



XF033

Проект _____
Продукт _____
Количество _____
Дата _____

шаблон
LINEMICRO™

пароконвектомат	Электрический
3 противней GN 600x400	Открытие вверх вниз
3 противней GN 600x400	Поворотный переключатель
Напряжение: 220-240V 1~	

Описание

Конвекционная печь с электромеханическим управлением и камерой приготовления из нержавеющей стали. Позволяет устанавливать время приготовления и температуру. Идеальна для замороженной выпечки в сегменте кафе и быстрого питания. Технология AIR.Plus гарантирует полную равномерность приготовления на всех уровнях.



Стандартные настройки приготовления

Ручное приготовление

- Температура: 80 °C – 260 °C

Расширенные и автоматические функции приготовления

Unox Intensive Cooking

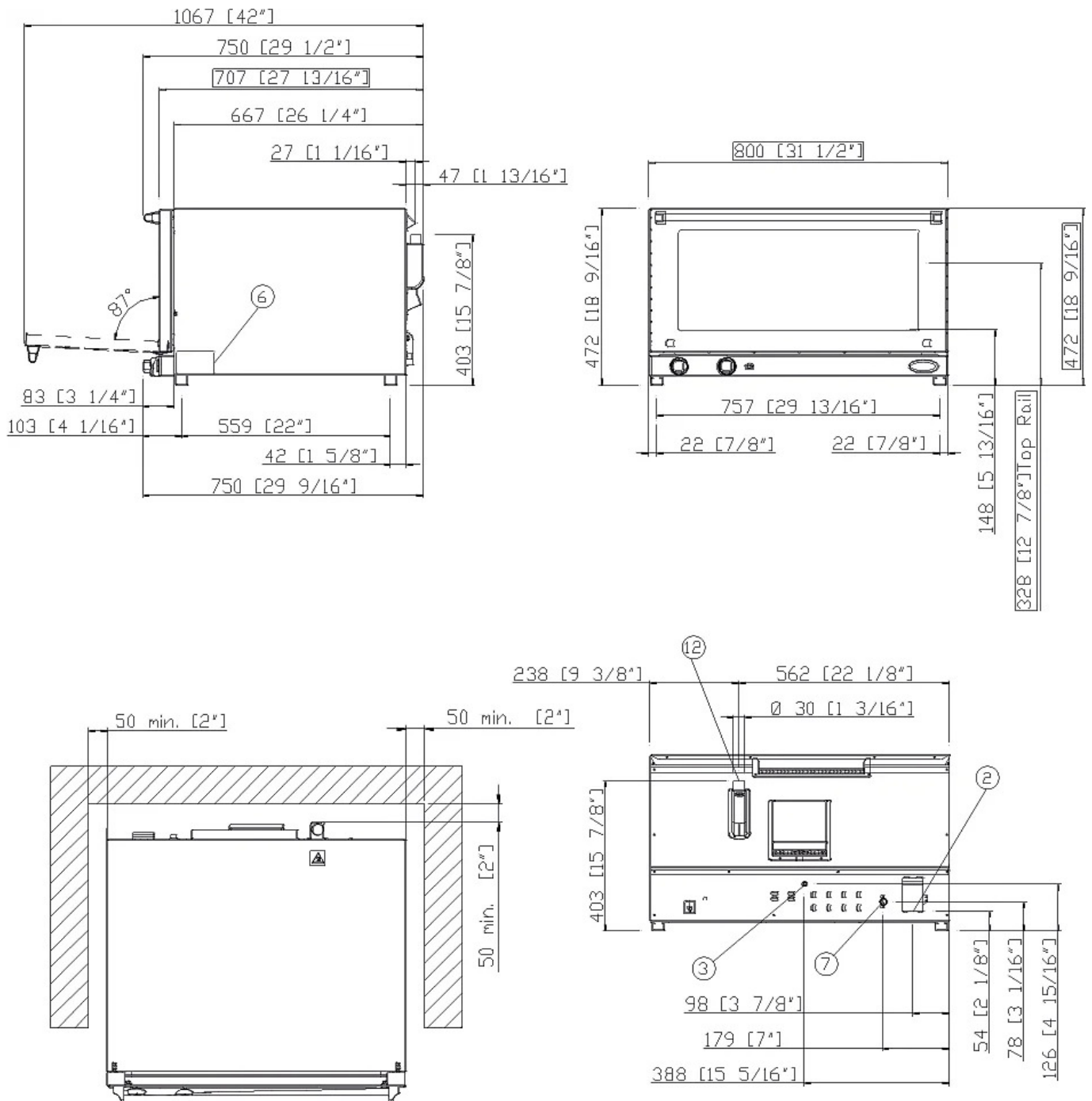
- **DRY.Plus:** быстро удаляет влагу из камеры приготовления
- **AIR.Plus:** система из нескольких реверсивных вентиляторов и 2 регулируемых скоростями

Стандартные технические

- Камера приготовления из высокопрочной нержавеющей стали AISI 430 с закругленными углами
- Двойное стекло
- Освещение камеры приготовления LED подсветкой, встроенной в дверь
- Пекарная камера с направляющими для противней из хромированной стали



XF033



Габариты и вес

Ширина	800 mm
Глубина	707 mm
Высота	472 mm
Вес нетто	44 kg
Расстояние между противнями	90 mm

Расположение соединений

2	Клеммы питания
3	Выравнивание потенциалов
6	Табличка с техническими данными
7	Предохранительный термостат
12	Выход горячей дымов



XF033

[Подключение к электричеству](#)

[Подключение к водопроводу](#)

[Требования по установке](#)

[Аксессуары](#)

Источник электропитания

Стандарт

Напряжение	220-240 V
Фаза	~1PH+PE
Частота сети	50 / 60 Hz
Суммарная мощность	3,2 kW
Макс потребляемое ампер	13 A
Требуемый размер автоматического выключателя	16 A
Требования к силовому кабелю*	3G x 1,5 mm ²
Штепсель	Schuko

*Zalecany rozmiar - przestrzegać lokalnych przepisów.

Аксессуары

- **Baking Essentials:** специальные противни
- **SPRAY&Rinse:** Практичное моеющее средство в виде спрея для ручной очистки любой печи. Обезжиривает и удаляет все виды загрязнений

Требования по установке

Установка должна соответствовать всем нормам местных электрических систем, в частности того, что касается поперечного сечения электрических кабелей, нормам вентиляции и гидравлики. В случае газовых печей необходимо провести анализ выхлопных газов.

Зарегистрируйтесь в сервисе DDC, чтобы получить доступ к данным и спецификациям продукта.

www.ddc.unox.com