

---

**COSO**<sup>®</sup>  
DESIGN

**Руководство  
по эксплуатации  
Вакуумный упаковщик  
VC 10 PlusEdition**



Артикул 1374

---

# 1 Руководство по эксплуатации

## 1.1 Общие положения

Пожалуйста, прочтите информацию, содержащуюся в данном Руководстве по эксплуатации, чтобы быстро ознакомиться с прибором и в полном объеме использовать все его функции.

## 1.2 Информация о данном руководстве

Данное Руководство по эксплуатации является составной частью вакуумного упаковщика (в дальнейшем именуемого «прибор») и содержит важные указания по вводу в эксплуатацию, технике безопасности, использованию по назначению, а также уходу за прибором. Его необходимо прочесть всем лицам, осуществляющим:

- Ввод в эксплуатацию, эксплуатацию, ремонт, очистку прибора

Сохраните данное Руководство по эксплуатации и при передаче прибора другому лицу передайте вместе с ним Руководство по эксплуатации.

## 1.3 Предупредительные указания

В данном Руководстве по эксплуатации используются следующие предупредительные указания:

**▲GEFAHR**

### ОПАСНОСТЬ

Предупредительное указание этой степени опасности обозначает угрозу опасной ситуации.

Если опасная ситуация не будет предотвращена, это может привести к смерти или тяжелым травмам.

- ▶ Во избежание опасности смерти или тяжелых травм людей необходимо следовать инструкциям в данном предупредительном указании.

**▲WARNING**

### ПРЕДУПРЕЖДЕНИЕ

Предупредительное указание этой степени опасности обозначает возможность опасной ситуации.

Если опасная ситуация не будет предотвращена, это может привести к тяжелым травмам.

- ▶ Во избежание опасности травм людей необходимо следовать инструкциям в данном предупредительном указании.

**▲VORSICHT**

### ОСТОРОЖНО

Предупредительное указание этой степени опасности обозначает возможность опасной ситуации.

Если опасная ситуация не будет предотвращена, это может привести к легким или умеренно тяжелым травмам.

- ▶ Во избежание опасности травм людей необходимо следовать инструкциям в данном предупредительном указании.

**HINWEIS**

### ПРИМЕЧАНИЕ

Примечание обозначает дополнительную информацию, облегчающую обращение с прибором.

---

## 1.4 Ограничение ответственности

Вся содержащаяся в данном Руководстве по эксплуатации техническая информация, данные и указания по установке, эксплуатации и уходу за прибором соответствуют актуальному уровню наших знаний на момент печати и учитывают весь наш опыт и знания. Сведения, рисунки и описания, содержащиеся в данном Руководстве по эксплуатации, не могут являться основанием для заявления каких-либо претензий. Производитель не несет ответственности за ущерб, возникший вследствие:

- Несоблюдения указаний, содержащихся в Руководстве по эксплуатации
- Использования прибора не по назначению
- Неквалифицированного ремонта
- Технических изменений, модификаций прибора

Мы не рекомендуем осуществлять какие-либо модификации прибора, в случае модификаций гарантия становится недействительной.

Перевод осуществляется самым добросовестным образом. Однако мы не несем ответственности за ошибки в переводе, даже если перевод был выполнен нами или по нашему заказу. Наши обязательства ограничиваются только оригинальным немецким текстом.

## 1.5 Защита авторского права

Данная документация защищена авторским правом.

Мы оставляем за собой право на внесение содержательных и технических изменений.

## 2 Безопасность

В этой главе Вы получите важные указания по безопасности при обращении с прибором. Данный прибор соответствует установленным правилам техники безопасности. Однако ненадлежащая эксплуатация прибора может привести к травмам людей и причинению материального ущерба.

### 2.1 Использование по назначению

Данный прибор предназначен только для некоммерческого использования в закрытых помещениях для вакуумирования и запаивания пакетов. Другое использование или использование, выходящие за рамки вышеуказанного, является использованием не по назначению.

#### **▲WARNING** Предупреждение

**Опасность вследствие использования не по назначению!** При использовании прибора не по прямому назначению от прибора могут исходить определенные опасности.

- ▶ Используйте прибор только по назначению.
- ▶ Соблюдайте принципы и методы, описанные в данном Руководстве по эксплуатации.

Претензии и требования любого рода в связи с ущербом, причиненным вследствие использования прибора не по назначению, исключены.

Все риски несет пользователь.

## 2.2 Общие требования техники безопасности

### HINWEIS

### Примечание

Пожалуйста, соблюдайте следующие общие правила безопасности для безопасного обращения с прибором.

- ▶ Перед использованием проверяйте прибор на предмет видимых внешних повреждений. Если прибор поврежден, не используйте его.
- ▶ В случае повреждения кабеля питания либо вилки, во избежание опасности их необходимо передать в авторизованный сервисный центр для замены.
- ▶ Детям в возрасте 8 лет и старше разрешается использовать прибор только под контролем или, если они были проинструктированы относительно безопасной эксплуатации прибора и понимают возможные риски.
- ▶ Детям младше 8 лет, не находящимся под контролем со стороны взрослых, запрещается производить чистку прибора, а также выполнять с ним любые иные действия. Детям запрещается играть с прибором. Прибор и его кабель питания необходимо хранить в месте, недоступном для детей младше 8 лет.
- ▶ Лицам с ограниченными умственными, сенсорными или физическими возможностями или с недостаточным опытом и/или знаниями разрешается использовать прибор только под контролем или, если они были проинструктированы относительно безопасной эксплуатации прибора и понимают возможные риски.
- ▶ Ремонт прибора разрешено осуществлять только сервисным центрам, уполномоченным производителем. В ином случае гарантия на прибор при возникновении других повреждений будет аннулирована. Неквалифицированный ремонт может привести к серьезным опасностям для пользователя.
- ▶ Поврежденные компоненты можно заменять только оригинальными запчастями. Выполнение требований техники безопасности гарантировано только при использовании оригинальных запчастей.
- ▶ Не оставляйте работающий прибор без присмотра.
- ▶ При отключении прибора от сети, пожалуйста, всегда тяните за вилку, а не за кабель прибора во избежание травм.
- ▶ Не погружайте прибор в воду либо иные жидкости и не помещайте его в посудомоечную машину.
- ▶ Для правильного хранения, пожалуйста, слегка закройте крышку, не захлопывая ее, в противном случае будут деформированы прокладки и это повлияет на работу прибора.

## 2.3 Источники опасности

### 2.3.1 Опасность ожогов

### ▲ WARNUNG

### Предупреждение

**Сваривающая планка нагревается во время работы прибора.** Пожалуйста, следуйте приведенным ниже правилам безопасности для того, чтобы не обжечь себя и окружающих.

- ▶ В целях предотвращения возможных ожогов ни в коем случае не прикасайтесь к сваривающей планке сразу после окончания процесса герметизации.

## 2.3.2 Опасность пожара

### **▲WARNING** Предупреждение

**Существует опасность пожара вследствие неправильного использования устройства.**

Во избежание опасности пожара следуйте нижеприведенным указаниям по безопасности:

- ▶ Не устанавливайте прибор вблизи легковоспламеняющихся материалов.
- ▶ Держите прибор вдали от любых источников тепла (газ, электричество, горелка, нагретая печь).

## 2.3.3 Опасность от электрического тока

### **▲GEFAHR** ОПАСНО

**Опасность для жизни от электрического тока!**

Существует опасность для жизни при контакте с проводами или деталями прибора под напряжением!

Во избежание опасности вследствие электрического тока следуйте нижеприведенным указаниям по безопасности:

- ▶ Не используйте прибор, если его кабель или вилка повреждены, если прибор не работает должным образом, упал или получил повреждения. Во избежание опасности в случае повреждения кабеля или вилки прибора его замена должна осуществляться производителем или его уполномоченным представителем по техническому обслуживанию.
- ▶ Ни в коем случае не открывайте корпус устройства. Существует опасность поражения электрическим током при прикосновении к разъемам и соединительными элементами прибора, находящимися под напряжением, а также при изменении электрической или механической конструкции прибора. Это также может привести к сбоям в работе прибора.
- ▶ Перед подключением и использованием прибора убедитесь, что ваши руки являются полностью сухими.
- ▶ Не вставляйте никакие предметы в отверстия прибора.

## 2.4 Информация о безопасном хранении продуктов питания

Пожалуйста, соблюдайте процедуры вакуумной герметизации, чтобы вы могли гарантировать качество и безопасность ваших вакуумированных продуктов.

### **HINWEIS** Примечание

- ▶ Если скоропортящиеся продукты были подогреты или разморожены либо хранятся в неохлажденном виде, их необходимо употребить немедленно.
- ▶ Прежде чем упаковывать продукты в вакуумную упаковку, важно предварительно вымыть руки и очистить всю используемую утварь и все поверхности.
- ▶ Скоропортящиеся продукты необходимо охладить или заморозить сразу же после герметизации. Не оставляйте их лежать при комнатной температуре.
- ▶ Срок годности сухих продуктов, таких как орехи, кокосы или зерновые, будет продлен в вакуумной упаковке при хранении в темном месте. Под воздействием кислорода и тепла продукты, содержащие большое количество жира, становятся прогорклыми.
- ▶ Перед герметизацией фруктов и овощей, например, яблок, бананов, картофеля и корнеплодов, очистите их от кожуры, это увеличит их срок хранения.

- ▶ Перед герметизацией овощей, например, брокколи, цветной капусты и обычной капусты, их необходимо бланшировать и заморозить, так как в противном случае они будут выделять газы.

### 3 Ввод в эксплуатацию

В данной главе содержатся указания по безопасной распаковке и настройке Вашего нового прибора.

#### 3.1 Информация по безопасной распаковке

##### **▲WARNING** ПРЕДУПРЕЖДЕНИЕ

- ▶ Не разрешайте детям играть с упаковочными материалами, поскольку существует опасность удушья.

#### 3.2 Комплект поставки

Вакуумный упаковщик поставляется в следующей комплектации:

- вакуумный упаковщик
- 25 пакетов для вакуумирования (16 x 23 см)
- 25 пакетов для вакуумирования (20 x 30 см)
- вакуумный шланг (A)
- руководство по эксплуатации
- Наклейка для мяса, курицы, овощей и рыбы.



##### **HINWEIS** ПРИМЕЧАНИЕ

- ▶ Проверьте товар на предмет его комплектности и любых видимых повреждений
- ▶ В случае неполной поставки или повреждений вследствие ненадлежащей упаковки или транспортировки необходимо немедленно уведомить экспедитора, страховую компанию и поставщика.

#### 3.3 Функции

Основная функция данного прибора - увеличить срок хранения продуктов, сохраняя при этом питательные вещества, свежесть и аромат. Вакуумная упаковка поможет поддерживать свежесть продуктов примерно в 8 раз дольше, чем при стандартных способах хранения.

С использованием вакуумного упаковщика вы сможете дольше сохранять ваши продукты свежими, что поможет вам экономить денежные средства.

- Готовьте блюда заранее, герметично запаивайте и храните отдельные порции или блюда целиком.
- Готовьте блюда для пикников, кемпингов и барбекю.
- Сохраняйте замороженные продукты без морозного ожога.

- 
- Упаковывайте в вакуум такие продукты как мясо, рыбу, птицу, морепродукты и овощи и храните их в холодильнике.
  - Сохраняйте свежесть сухих продуктов, таких как орехи, бобы и злаки.
  - Помимо хранения продуктов, существует множество других применений вакуумной упаковки: защита чувствительных к влаге предметов, таких как походные принадлежности, спички, аптечки, фонарики и одежда. Защищайте ценные предметы коллекционирования от пыли и влаги.

### 3.4 Распаковка

Для того, чтобы распаковать прибор, выполните следующие действия:

- Аккуратно вытащите упаковочные материалы и прибор из картонной коробки.

### 3.5 Утилизация упаковки

Упаковка защищает прибор от повреждений во время транспортировки. Упаковочные материалы выбираются с учетом мер экологической безопасности и могут быть повторно переработаны.



Вторичное использование упаковки экономит сырьевые материалы и уменьшает образование отходов. Утилизируйте упаковочные материалы в соответствующих пунктах сбора.

#### HINWEIS

#### ПРИМЕЧАНИЕ

- ▶ По возможности сохраняйте оригинальную упаковку в течение гарантийного срока, чтобы в случае заявления гарантийной претензии вновь упаковать прибор соответствующим образом.

### 3.6 Установка

#### 3.6.1 Требования к месту установки:

Для безопасной и безотказной работы прибора место его установки должно отвечать следующим требованиям:

- Прибор должен быть установлен на твердой, плоской, горизонтальной и термостойкой поверхности с достаточной несущей способностью для самого прибора и максимально тяжелого и большого продукта, который Вы планируете упаковывать.
- Выбирайте место для установки таким образом, чтобы дети не могли достать до сваривающей планки прибора.
- Не устанавливайте прибор в горячем, мокром либо очень влажном месте или вблизи легковоспламеняющихся материалов.
- Для правильной работы прибора необходимо обеспечить достаточный приток воздуха. При установке оставьте по 10 см свободного пространства со всех сторон от прибора.
- Не передвигайте вакуумный упаковщик в процессе работы.
- Необходимо обеспечить свободный доступ к розетке, чтобы в случае необходимости легко было отсоединить прибор от сети.



- Установку и монтаж прибора на подвижных местах установки (например, кораблях) разрешается выполнять только специализированным предприятиям/ специалистам, если они смогут обеспечить необходимые условия для безопасного использования прибора.

### 3.7 Подключение к сети

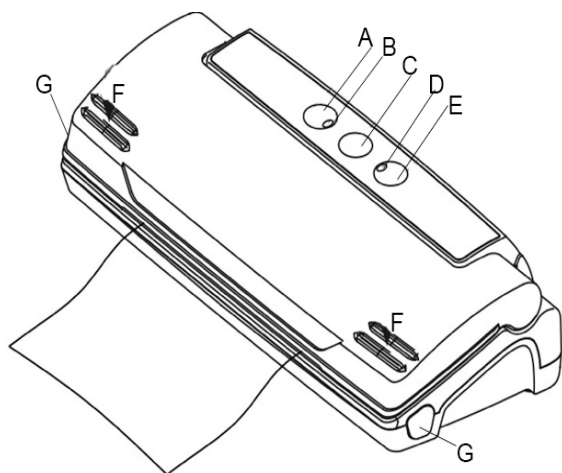
Для обеспечения безопасной работы прибора без сбоев при подключении к сети необходимо соблюдать нижеперечисленные указания:

- Прежде чем подключить прибор к сети, сравните технические параметры подключения (напряжение и частоту) на заводской табличке прибора с техническими параметрами Вашей сети. Во избежание повреждений прибора эти параметры должны совпадать.
- Удостоверьтесь, что кабель питания не поврежден и не переброшен через горячие и/или остроконечные поверхности.
- Электрическая безопасность прибора может быть обеспечена только в том случае, если он подключен к цепи защиты, установленной в соответствии с действующими предписаниями.

## 4 Описание и эксплуатация прибора

В данной главе Вы получите важные указания по конструкции и функциональному назначению прибора.

### 4.1 Описание



#### **A Только запечатывание (Seal Only)**

Для запечатывания пакета без вакуума.

#### **B Световой индикатор (запечатывание)**

Для индикации процесса запечатывания.

#### **C Отмена (Stop)**

Для отключения вакуумирования и запечатывания, когда пользователь хочет остановить выполнение программы.

**D Световой индикатор (вакуумирование)** Для индикации процесса вакуумирования.

#### **E Вакуум/запечатывание (Vacuum/Seal)**

Для откачивания воздуха из пакета и автоматического изменения программы на запечатывание пакета после завершения вакуумирования.

#### **F Замок крышки**

Для запираания крышки. Сильно нажмите на правую и левую стороны крышки до щелчка.

#### **G Кнопки разблокировки крышки**

Нажмите, чтобы разблокировать крышку.

Когда откроется крышка, вы увидите **Сваривающую планку**: в ней находится нагревательный провод, покрытый тефлоном, который позволяет пакету запечатываться, но не прилипать к планке.



## **▲ WARNUNG** Предупреждение

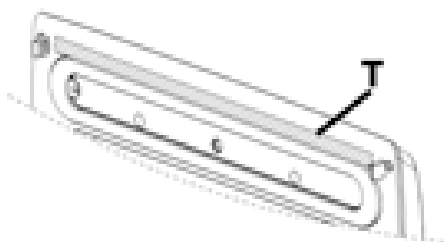
Сваривающая планка во время работы сильно нагревается.

Пожалуйста, соблюдайте следующие правила техники безопасности, чтобы не обжечь себя и окружающих.

- ▶ Во избежание ожога, никогда не прикасайтесь к сваривающей планке сразу после процесса герметизации.

## **HINWEIS** ПРИМЕЧАНИЕ

Не снимайте тефлоновую ленту (T)



### 4.2 Заводская табличка

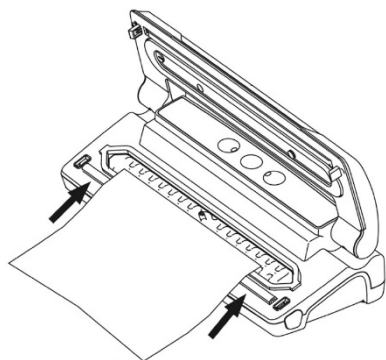
Заводская табличка с параметрами подключения и мощности находится на задней части прибора.

## 5 Эксплуатация прибора

В данной главе Вы получите важные указания по эксплуатации прибора.

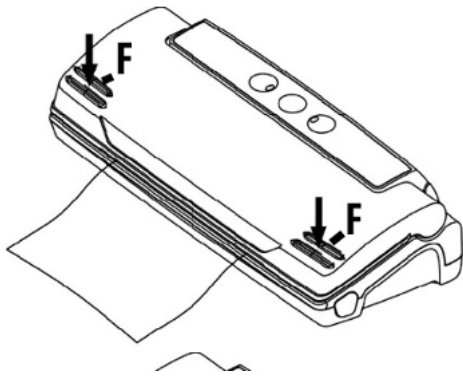
Пожалуйста, следуйте данным ниже рекомендациям во избежание опасностей и повреждений.

### 5.1 Инструкции по эксплуатации прибора

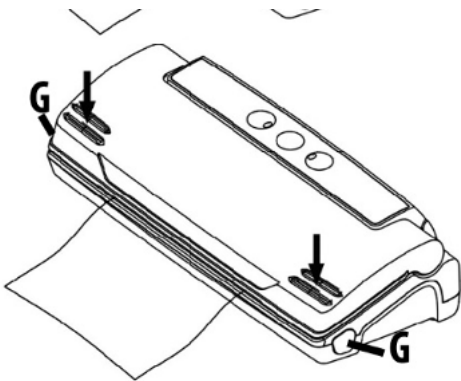


После каждого сеанса вакуумирования и перед запуском прибора убедитесь, что прибор и аксессуары, которые контактируют с продуктами питания, тщательно очищены.

**Шаг 1:** Откройте крышку и поместите открытую сторону пакета в камеру.



**Шаг 2:** Сильно нажмите на правую и левую стороны крышки до щелчка.



**Шаг 3:** После завершения процесса вакуумирования нажмите кнопки разблокировки крышки (G).

## 5.2 Пакеты и пленка для вакуумирования

Пожалуйста, используйте только пакеты и пленку, предназначенные для вакуумной упаковки. Не используйте обычные пакеты и пленку.

Все вакуумные пленки и пакеты CASO, подходят для приготовления в вакууме (sous vide).

Пожалуйста, при использовании вакуумной пленки и пакетов других производителей убедитесь, что они пригодны для использования в микроволновой печи и подходят для приготовления в вакууме.

Обратите внимание, что вакуумный упаковщик можно использовать только со структурированными пакетами.

Компания CASO предлагает широкий ассортимент пакетов и пленки для вакуумирования.

## 5.3 Как сделать пакет из пленки

Поместите прибор в сухое место. Убедитесь, что рабочая зона перед прибором свободна от препятствий и достаточно широка для размещения пищевых пакетов.

1. Разверните пленку до нужной длины и отрежьте до нужной длины точным и четким разрезом.
2. Откройте крышку и положите один конец пленки поверх черной резиновой полосы, затем закройте крышку (см. Шаг 1).

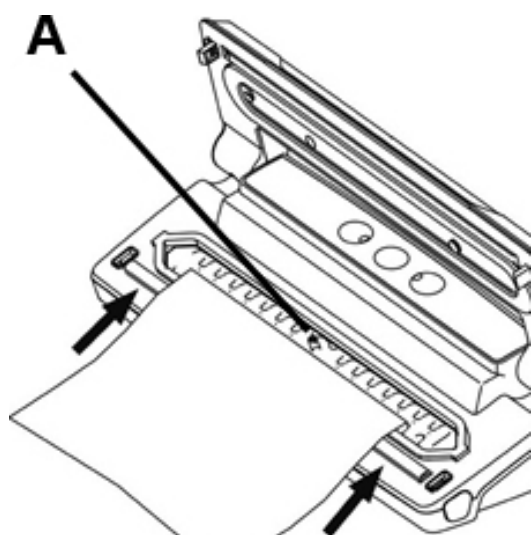
3. Плотно нажмите на правую и левую стороны крышки, пока не услышите щелчок. Используйте обе руки. (см. Шаг 2).
4. Нажмите кнопку Запечатывание (Seal), красный световой индикатор начнет мигать.
5. Когда световой индикатор погаснет, пакет запечатан.
6. Теперь у вас есть пакет индивидуального размера.

## HINWEIS

## Примечание

- Убедитесь, что пакет, который вы планируете использовать, длиннее ваших продуктов как минимум на 8 см. Добавляйте еще 2 см/ каждый раз, когда пакет используется повторно.

### 5.4 Хранение продуктов в вакууме



1. Положите в пакет продукты, которые вы хотите сохранить.
2. Очистите и выпрямите открытый конец пакета, убедитесь, что на его концах нет складок или волн.
3. Поместите пакет в прибор, как показано на рисунке.

Не размещайте пакет над впускным отверстием (A), в противном случае вакуум не будет создан правильно.

4. Сильно нажмите на правую и левую стороны крышки, пока не услышите щелчок. Используйте обе руки.

Нажмите кнопку **Вакуум/Запечатывание (Vacuum/Seal)**, после чего пакет будет автоматически вакуумирован и запечатан.

5. После этого нажмите две кнопки разблокировки крышки, и процесс будет завершен (см. Шаг 3).
6. Проверьте внешний вид запечатанного пакета - он должен иметь полосу поперек шва и не иметь складок, в противном случае запечатывание может быть неполным.
7. Если вам необходимо прервать выполнение программы Вакуумирование (например, неправильно расположен пакет), сначала нажмите кнопку **Стоп (Stop)**, а затем кнопки разблокировки крышки.

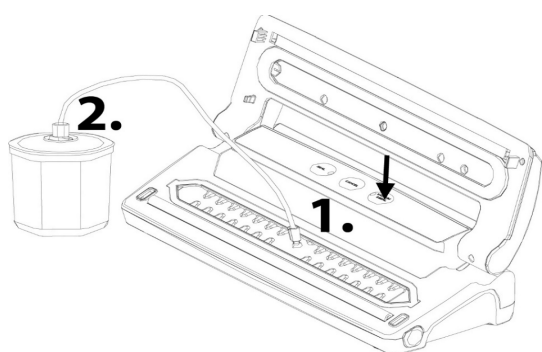
## HINWEIS

## ПРИМЕЧАНИЕ

- Не помещайте слишком много еды в пакет, оставьте немного пустого пространства в открытом конце пакета, чтобы пакет можно было разместить на сваривающей планке более надежно.

- ▶ Не смачивайте открытый конец пакета. Влажные пакеты может быть трудно герметично запечатать.
- ▶ Очистите и выпрямите открытый конец пакета перед тем, как запечатать его. Убедитесь, что на открытой части пакета ничего не осталось. Посторонние предметы или мятые пакеты могут затруднить герметичное запечатывание.
- ▶ Не оставляйте слишком много воздуха внутри пакета. Сожмите пакет, чтобы выпустить из него лишний воздух перед вакуумированием. Слишком много воздуха внутри пакета увеличивает нагрузку на вакуумный насос
- ▶ Если запечатываемые вами продукты имеют острые края, например, кости, спагетти или моллюски, заверните края в кухонную бумагу, чтобы избежать разрыва пакета.
- ▶ Рекомендуем запечатать один пакет в течение 1 минуты, чтобы дать прибору достаточно остыть.
- ▶ Чтобы вакуумировать жидкие продукты, например, супы, запеканки или рагу, сначала заморозьте их в противне или специальной посуде, а затем вакуумируйте их, маркируйте и уложите в морозильную камеру, как только они заморозятся.
- ▶ Бланшируйте овощи, недолго приготовив их в кипящей воде или микроволновой печи, охладите их, затем вакуумируйте их удобными порциями.
- ▶ Чтобы вакуумировать незамороженные продукты, необходимо два дополнительных дюйма к длине пакета, поскольку такие продукты при заморозке немного расширяются. Положите мясо или рыбу на бумажное полотенце и вакуумируйте, используя бумажное полотенце в пакете, это поможет впитать влагу из продуктов.
- ▶ Перед тем, как хранить такие продукты, как лепешки, блины или гамбургеры, проложите между ними вощеную или пергаментную бумагу, таким образом вам будет легче вынуть часть продуктов, снова запечатать оставшиеся и убрать на дальнейшее хранение в морозильную камеру.

## 5.5 Вакуумирование в контейнере



1. Откройте прибор и подсоедините вакуумный шланг к соединению на нем.
2. Присоедините другой конец к крышке контейнера. В зависимости от контейнера, при необходимости используйте адаптер (см. инструкцию по эксплуатации вашего вакуумного контейнера).

### HINWEIS

### Примечание

- ▶ Убедитесь, что оба конца соединения (при необходимости используйте адаптер) правильно подключены к прибору и к крышке контейнера.

Нажмите кнопку Вакуумирование и запечатывание (Vac&Seal). Кратковременно нажмите на крышку контейнера.

---

Прибор автоматически останавливается по достижении вакуума. После этого можно снять вакуумный шланг и, при необходимости, адаптер.

## 5.6 Как открыть запечатанный пакет

Разрежьте пакет ножницами поперек, прямо внутри шва.

## 5.7 Хранение

Храните прибор в вертикальном положении, в месте, недоступном для детей.

### HINWEIS

### ПРИМЕЧАНИЕ

- ▶ Для правильного хранения прибора слегка прикройте крышку, не запирайте ее, поскольку хранение прибора с закрытой крышкой приведет к деформации прокладок и повлияет на его работу.
- ▶ Для отключения прибора от сети питания вытащите вилку прибора из розетки.
- ▶ Всегда отключайте прибор от сети немедленно после каждого использования и перед чисткой.

## 6 Чистка и обслуживание

В данной главе Вы получите важные указания по очистке Вашего вакуумного упаковщика и уходу за ним. Пожалуйста, соблюдайте настоящие инструкции, чтобы предотвратить повреждения прибора из-за неправильной очистки и обеспечить его бесперебойную работу.

### 6.1 Информация по безопасности

#### ▲VORSICHT

#### ОСТОРОЖНО

Прежде чем приступить к очистке прибора во избежание травм примите к сведению нижеприведенные указания по безопасности:

- ▶ Регулярно проводите очистку прибора и удаляйте с него остатки пищи. Если прибор не поддерживать в чистом состоянии, это отрицательно скажется на его сроке службы и может привести к опасному состоянию прибора, а также к росту на его поверхностях грибков и бактерий.
- ▶ Перед очисткой прибора обязательно отключите его от сети.
- ▶ После использования сваривающая планка остается горячей. Перед очисткой подождите несколько минут, пока она не остынет.
- ▶ Выполняйте чистку прибора сразу, как только он остынет. Если Вы слишком долго оставите прибор грязным, это может затруднить удаление остатков пищи и грязи, а также привести к повреждению прибора.
- ▶ Никогда не погружайте прибор в воду либо иные жидкости и не помещайте его в посудомоечную машину.
- ▶ В случае, если жидкость попадет внутрь корпуса прибора, это может повредить его электронные компоненты.
- ▶ Не используйте агрессивные или абразивные чистящие средства.
- ▶ Не пытайтесь соскрести стойкую грязь твердыми инструментами.
- ▶ Тщательно высушите все детали прибора перед использованием после чистки.

## 6.2 Чистка

### ◆ Внешние поверхности прибора

Протирайте их влажной тканью или губкой с использованием мягкого моющего средства.

### ◆ Внутренние поверхности прибора

Очищайте их от остатков пищи и жидкостей с использованием бумажных полотенец.

### ◆ Очистка пакетов для повторного использования

Промойте пакеты в теплой воде с мягким средством для мытья посуды, затем тщательно промойте их и дайте им полностью высохнуть перед повторным использованием.

### ▲VORSICHT ОСТОРОЖНО

▶ Пакеты, которые использовались для хранения сырого мяса, рыбы или жирной пищи, не могут быть использованы повторно.

### ◆ Профиль запечатывания (прижимает пакет к запечатывающей планке)

Снимите уплотнительный профиль и промойте его в теплой мыльной воде.

### HINWEIS

### ПРИМЕЧАНИЕ

- ▶ Уплотнительный профиль следует тщательно очистить перед повторной установкой.
- ▶ Будьте осторожны при повторной установке, чтобы ничего не повредить. Уплотнительный профиль был правильно установлен, чтобы прибор мог работать должным образом.

## 7 Устранение неисправностей

В данной главе Вы получите важные указания по локализации и устранению неисправностей.

Соблюдайте следующие правила, чтобы избежать опасностей и повреждений прибора.

### 7.1 Указания по безопасности

### ▲VORSICHT ОСТОРОЖНО

- ▶ Ремонт электроприборов разрешено осуществлять только квалифицированным специалистам, прошедшим обучение у производителя.
- ▶ Неквалифицированный ремонт может привести к серьезным опасностям для пользователя и повреждению устройства.

### 7.2 Проблемы и способы их решения

Проблема	Причина	Решение
Прибор не включается	Кабель питания не подключен к сети	Подключите прибор к сети
	Кабель питания или вилка неисправны	Отправьте кабель питания в сервисный центр

	Розетка неисправна	Подключите прибор к другой розетке
Первое запаивание на отрезанном куске пленки не производится	Пленка установлена неправильно	Следуйте инструкциям в соответствующем разделе настоящего Руководства.
В пакете не создается полный вакуум	Открытый конец пакета не полностью вставлен в вакуумную камеру	Разместите пакет правильно
	Пакет имеет повреждения	Возьмите другой пакет
	Загрязнения на сварном шве и уплотнителе	Очистите уплотнитель и повторите попытку, когда он высохнет полностью
Пакет запечатывается неправильно	Сваривающая планка перегревается, поэтому пакет плавится	Откройте крышку прибора и дайте ему остыть несколько минут.
Пакет не держит вакуум после запаивания	Пакет имеет повреждения	Выберите другой пакет, при необходимости обмотайте острые края содержимого салфетками
	Вдоль шва имеются места утечки из-за складок, крошек, жира или воды	Откройте пакет снова, выполните очистку верхней внутренней части пакета и удалите возможные инородные тела со сваривающей планки, прежде чем вновь запаять пакет

### HINWEIS

## ПРИМЕЧАНИЕ

- ▶ Если после вышеуказанных мероприятий проблема не будет устранена, обратитесь в сервисную службу.

## 8 Утилизация отслужившего прибора

Для защиты окружающей среды крайне важно правильно утилизировать старые электронные устройства правильно. Ни в коем случае не помещайте свой отслуживший прибор в одноразовые отходы.



### HINWEIS

## ПРИМЕЧАНИЕ

- ▶ Пожалуйста, отнесите свой отслуживший прибор в ближайший пункт утилизации для безопасной утилизации.
- ▶ Убедитесь в том, что отслуживший прибор до утилизации хранится в недоступном для детей месте.



---

## 9 Гарантия

Мы предоставляем 24-месячную гарантию на неисправности, вызванные производственными дефектами, начиная с даты покупки.

Настоящий прибор создан для некоммерческого(бытового) использования и его производительность предназначена для удовлетворения соответствующих потребностей. Гарантия распространяется только на коммерческое использование, если оно сопоставимо с бытовым использованием. Продукт не предназначен для какого-либо иного типа коммерческого использования.

В случае обоснованных жалоб мы можем либо отремонтировать неисправный прибор, либо заменить его на новый по нашему усмотрению. О явных дефектах необходимо уведомить нас в течение 14 дней с момента доставки прибора. Любые дальнейшие претензии исключаются.

Для оформления гарантийного случая, пожалуйста, свяжитесь с нами, прежде чем возвращать прибор (только с чеком о покупке). Наши контактные данные (Гарант) указаны в начале настоящего Руководства по эксплуатации.

## 10 Технические характеристики

Наименование прибора	Вакуумный упаковщик
Наименование модели	<b>VC10 PlusEdition</b>
Артикул	1374
Технические параметры подключения	220 В - 240 В; 50 Гц
Потребляемая мощность	110 Вт
Внешние габариты (Д x В x Ш):	360 x 90 x 150 мм
Вес нетто	1,4 кг