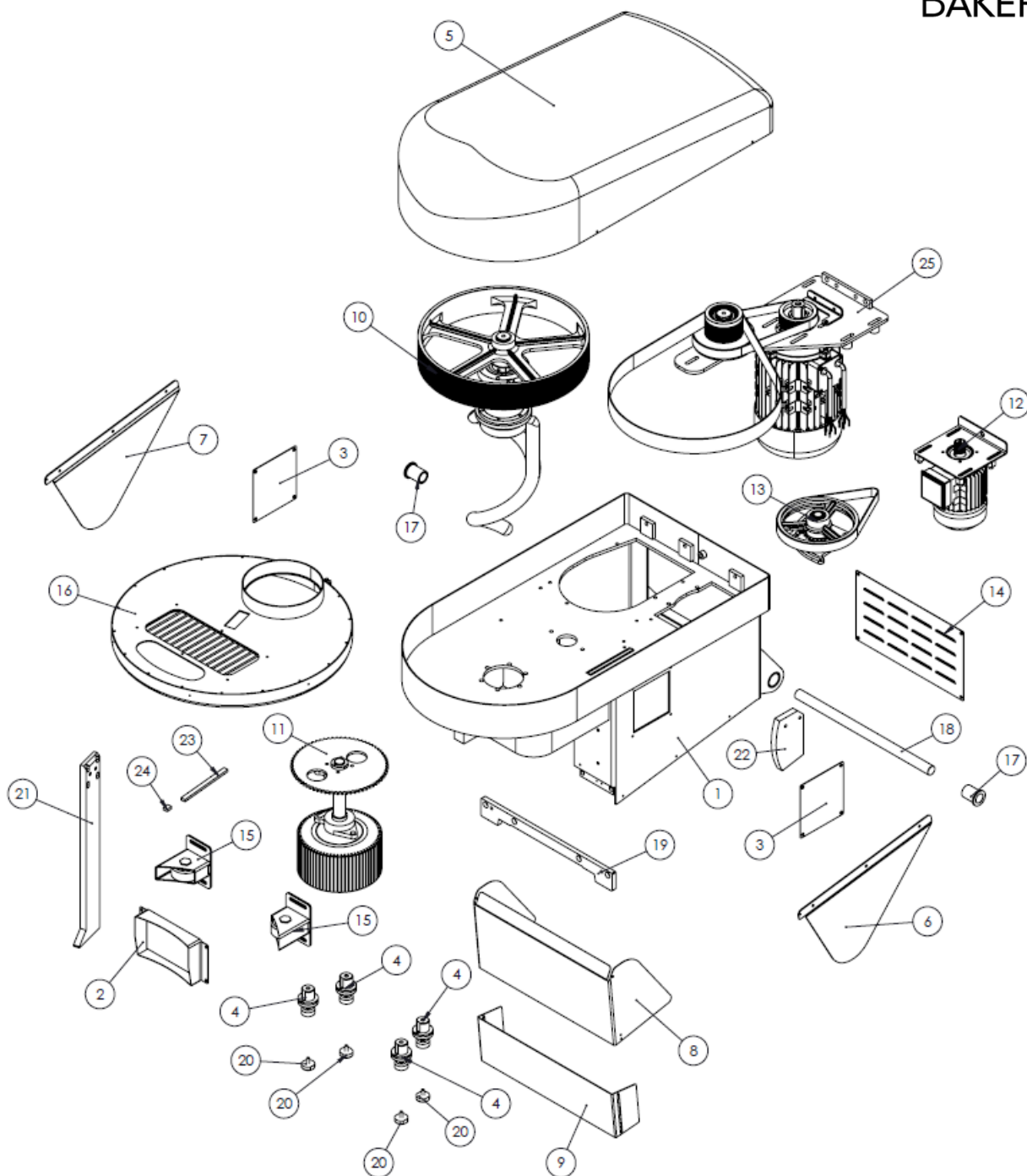


**APPENDIX 5: ESPLOSO E DISTINTA L-R 80-120 / EXPLODED VIEWS OF 80-120 L-R REMOVABLE BOWL MIXER L-R 80-120 AND PARTS LIST**

**ESPLOSO GRUPPO TESTA-EXPLODED VIEW OF THE HEAD GROUP**

**Apach**  
BAKERY *Line*



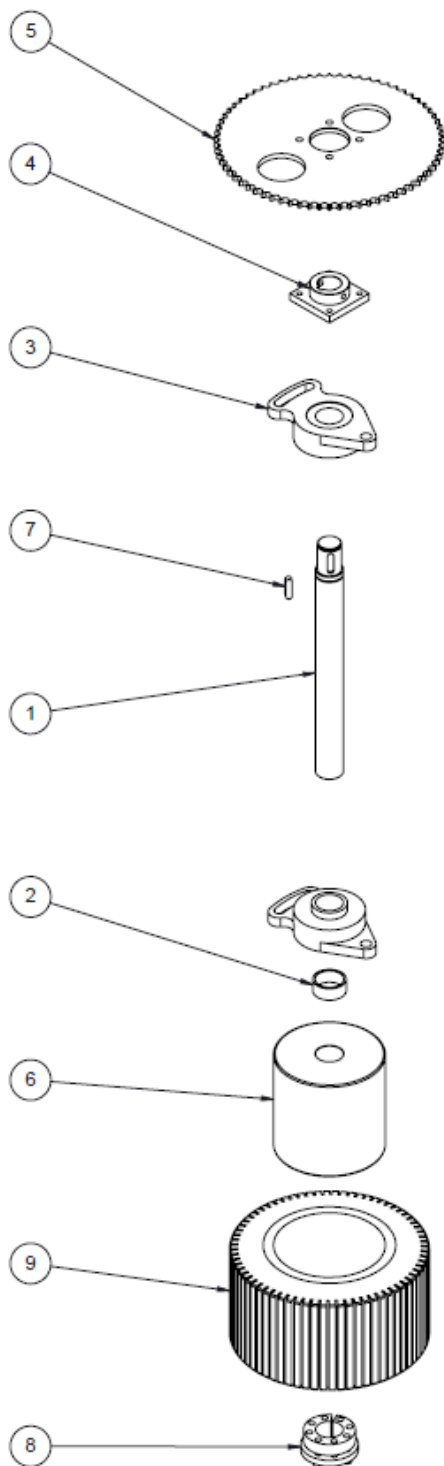
<b>Posizione</b>	<b>Descrizione</b>	<b>Q.tà</b>	<b>Codice</b>
<b>Position</b>	<b>Description</b>	<b>Q.ty</b>	<b>Code</b>
1	Testa / Head	1	747003
2	Carter protezione ruota frizione Friction wheel protection cover	1	700036
3	Carter chiusura regolazione ruota Wheel adjustment closing cover	2	700038
4	Supporto coperchio vasca Bowl protection support	4	715001 003
5	Coperchio testa / Head cover	1	625014
6	Lamiera laterale DX testa /Right head side cover	1	659084
7	Lamiera laterale SX testa / Left head side cover	1	659085
8	Carter protezione esterno External protection cover	1	700039
9	Carter prolungamento protezione esterno External extension protection cover	1	700040
10	Assieme spirale L-R 80/120 Spiral tool assembly L-R 80/120	1	502014
11	Assieme ruota frizione / Friction wheel assembly	1	529002
12	Assieme motore vasca estraibile 80/280(50Hz) Assembly bowl motor 80/280(50Hz)	1	506004
13	Assieme gruppo rinvio catena Chain transmission assembly	1	511002
14	Lamiera chiusura posteriore testa Head rear closing cover	1	659087
15	Assieme reggispinta / Thrust roller assembly	2	509005
16	Riparo fisso vasca L-R 80 con griglia Fixed bowl cover L-R 80 with grid	1	704022
	Assieme lamiera riparo vasca con grata L-R 120 Fixed bowl cover L-R 120 with grid	1	659138
17	Boccola flangiata in bronzo / Bronze flanged bush	2	626001
18	Albero cerniera testa / Shaft for head hinge	1	600029
19	Piatto superiore centraggio testa Head centering upper plate	1	688051
20	Perno attacco riparo – Pivot for connection protection	4	686030
21	Piantone senza piedino	1	675022
22	Blocco microinterruttori testa MAJOR	1	613006
23	Catena 87 passi + giunto di giunzione	1	K43005
24	Catena 87 passi + giunto di giunzione	1	K43006
25	Assieme rinvio spirale – Spiral transmission assembly	1	503009

**ASSIEME RUOTA FRIZIONE**

**EXPLODED VIEW FOR FRICTION WHEEL**

**TO CLEAN WHEELS, WE RECOMMEND USING COMMERCIAL PRODUCTS FOR RIMS AND TYRES THAT ARE USUALLY USED FOR CARS. DO NOT USE UNIVERSAL DEGREASERS OR THINNERS.**

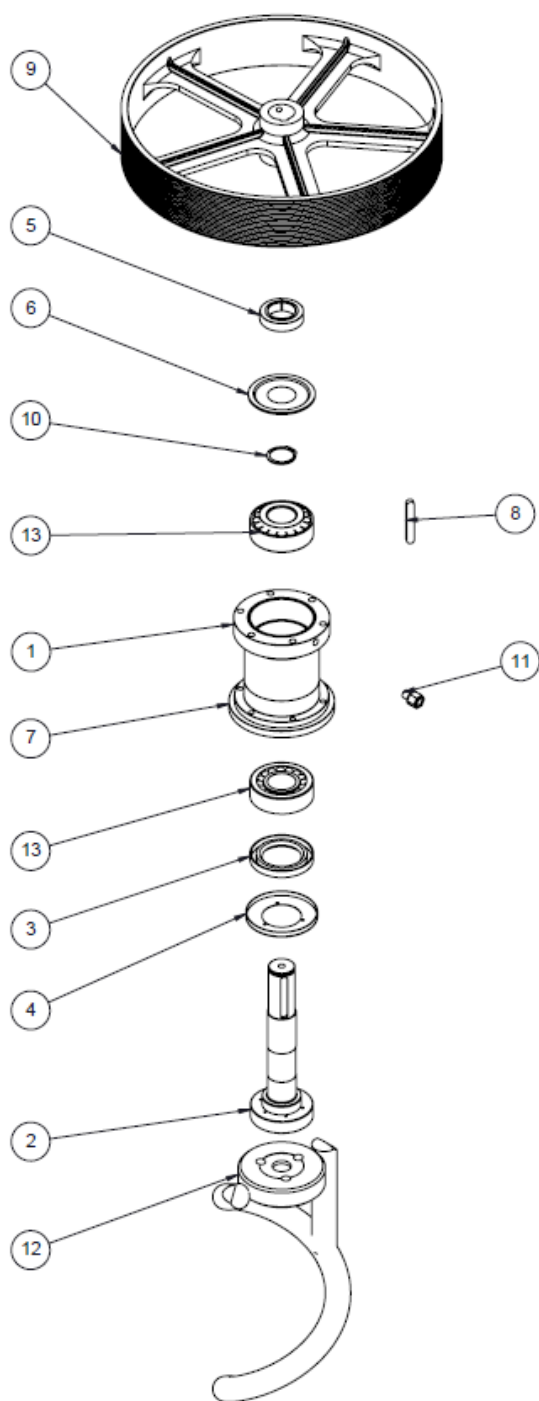
**PER LA PULIZIA DELLE RUOTE CONSIGLIAMO DI UTILIZZARE PRODOTTI COMMERCIALI PER CERCHI E PNEUMATICI, SOLITAMENTE UTILIZZATI PER LE AUTO. NON UTILIZZARE SGRASSATORI O DILUENTI UNIVERSALI.**



<b>Posizione</b>	<b>Descrizione</b>	<b>Q.tà</b>	<b>Codice</b>
<b>Position</b>	<b>Description</b>	<b>Q.ty</b>	<b>Code</b>
1	Albero ruote frizione Ø35, L= 351.5 Friction wheels shaft Ø35, L= 351.5	1	600031
2	Distanziale frizione vasca Øi=36, Øe=42, L=17.5/Bowl friction spacer Øi=36, Øe=42, L=17.5	1	643007
3	UCFA 207 (Foro Ø35)	2	K18001
4	Supporto albero frizione / Friction shaft support	1	714031
5	Corona rinvio catena Chain transmission crown wheel	1	657001
6	Mozzo per albero frizione Ø140, L=129 Friction shaft hub Ø140, L=129	1	663012
7	Linguetta 8x7 L=30 UNI 6604 Key 8x7 L=30 UNI 6604	1	B24010
8	Calettatore VK 156 35 X 65	1	K40005
9	Ruota frizione in gomma 250/130-140 antitraccia Friction ring	1	C08003

**ASSIEME GRUPPO SPIRALE**

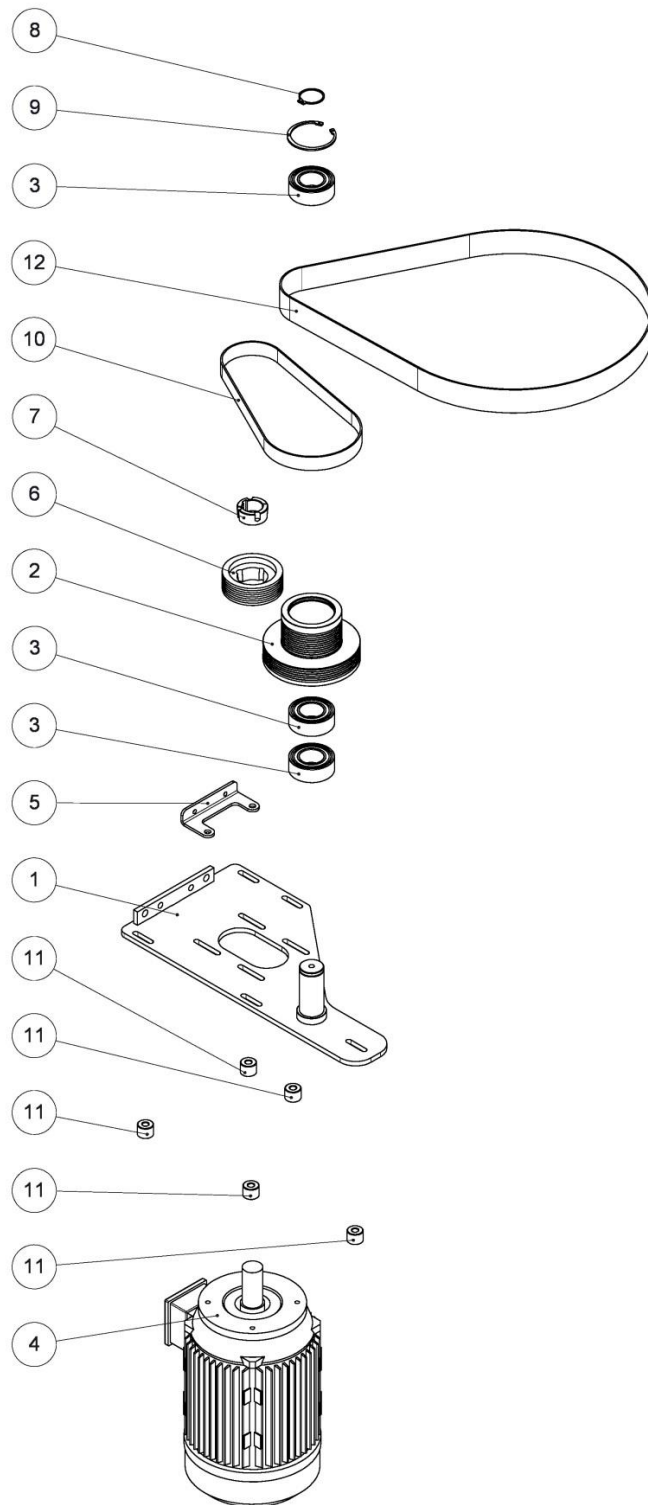
**EXPLODED VIEW OF SPIRAL GROUP**



Posizione	Descrizione	Q.tà	Codice
Position	Description	Q.ty	Code
1	Mozzo albero spirale Spiral tool hub	1	663011
2	Albero spirale Spiral tool shaft	1	600030
3	Anello di tenuta MIM (60/100x12) Ring MIM (60/100x12)	1	A02007
4	Copertina per albero spirale Cover for spiral shaft	1	608001
5	Ghiera M45x1.5/ Nut M45x1.5	1	B28003
6	Anello "NYLOS" 6409 – AV Sealing ring "NYLOS" 6409 – AV	1	A04004
7	Anello bloccaggio mozzo spirale Locking ring for spiral hub	1	604002
8	Linguetta 12x8 L=80 UNI 6604 Key 12x8 L=80 UNI 6604	1	B24011
9	Puleggia POLY-V G18 tipo "L" Øe=507 POLY-V pulley G18 type "L" Øe=507	1	680028
10	Anello "Seeger" EØ42 – Seeger ring EØ42	1	B23007
11	Raccordo 1/4"G per tubo RILSAN Ø10 Joint1/4"G for pipe RILSAN Ø10	1	R02001
12	Spirale / Spiral tool	1	720003
13	Cuscinetto 32309 – Bearing 32309	2	K10019
-	Piantone / Breaking column	1	675022

**ASSIEME MOTORE SPIRALE**

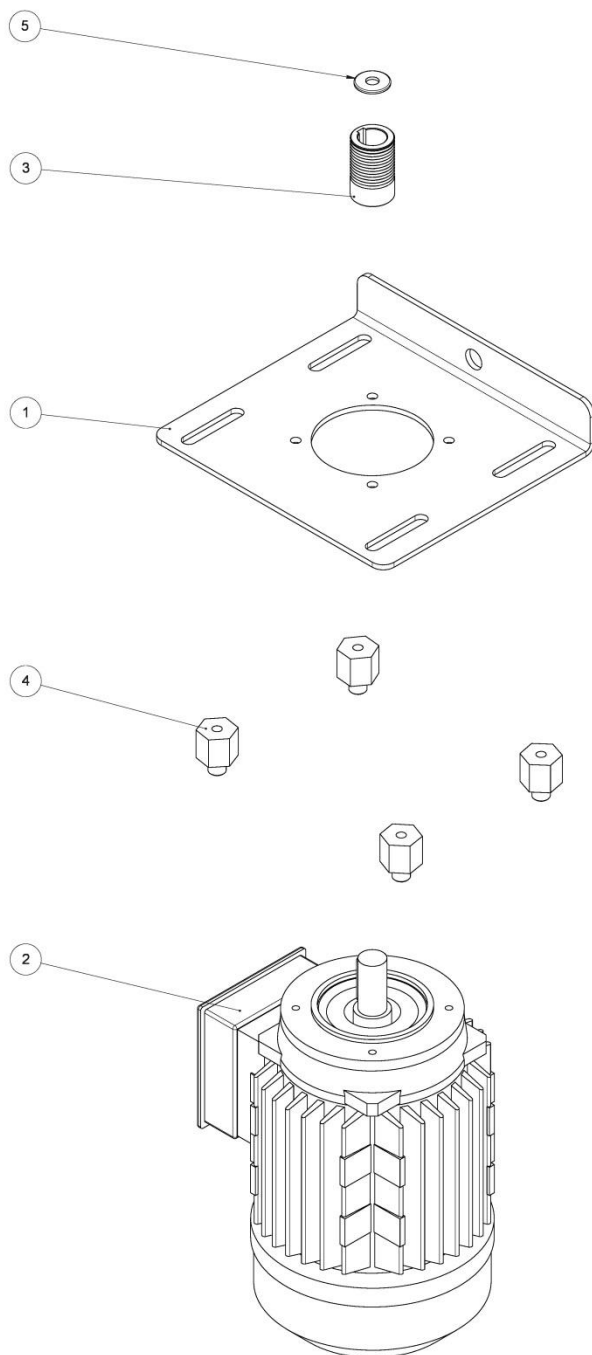
**SPIRAL MOTOR ASSEMBLY**



Posizione	Descrizione	Q.tà	Codice
Position	Description	Q.ty	Code
1	Slitta motore spirale / Spiral motor plate	1	730013
2	Puleggia doppia POLY-V G6 $\varnothing=180$ G11 $\varnothing=112$ tipo "L" POLY-V pulley G6 $\varnothing=180$ G11 $\varnothing=112$ tipo "L"	1	680047
3	Cuscin. obliquo a sfere 3209-2RS1	3	K10040
4	Motore 132 - B14 - 4/8 poli - kW 8.0/4.0 - 50 Hz - 400 V Motor 132 - B14 - 4/8 poli - kW 8.0/4.0 - 50 Hz - 400 V	1	M53016
5	Blocco tendicinghia a "C" Belt tensioner block	1	613010
6	Puleggia motore - POLY-V - G6 tipo "L" $\varnothing_e=112$ Motor Pulley POLY V G6 Type: L $\varnothing_e=112$	1	680048
7	Bussola conica - 1610 - foro $\varnothing38$ Conical Busghin 1610 – hole $\varnothing38$	1	K38002
8	Anello "Seeger" E45 UNI 7435 Ring "Seeger" E45 UNI 7435	1	B23002
9	Anello "Seeger" - I $\varnothing85$ Ring "Seeger" I $\varnothing85$	1	B23008
10	Cinghia POLY-V - 6 gole tipo "L" Svil.= 954 POLY V Belt 6 Tyoe L 954	1	K21007
11	Distanziale piastra doppia trasmissione (DT) Spacer for Double transmission plate	5	643009
12	Cinghia POLY-V - 11 gole tipoL Svil.= 1841 mm POLY V belt 11 type L 1841	1	K21008

**ASSIEME MOTORE VASCA**

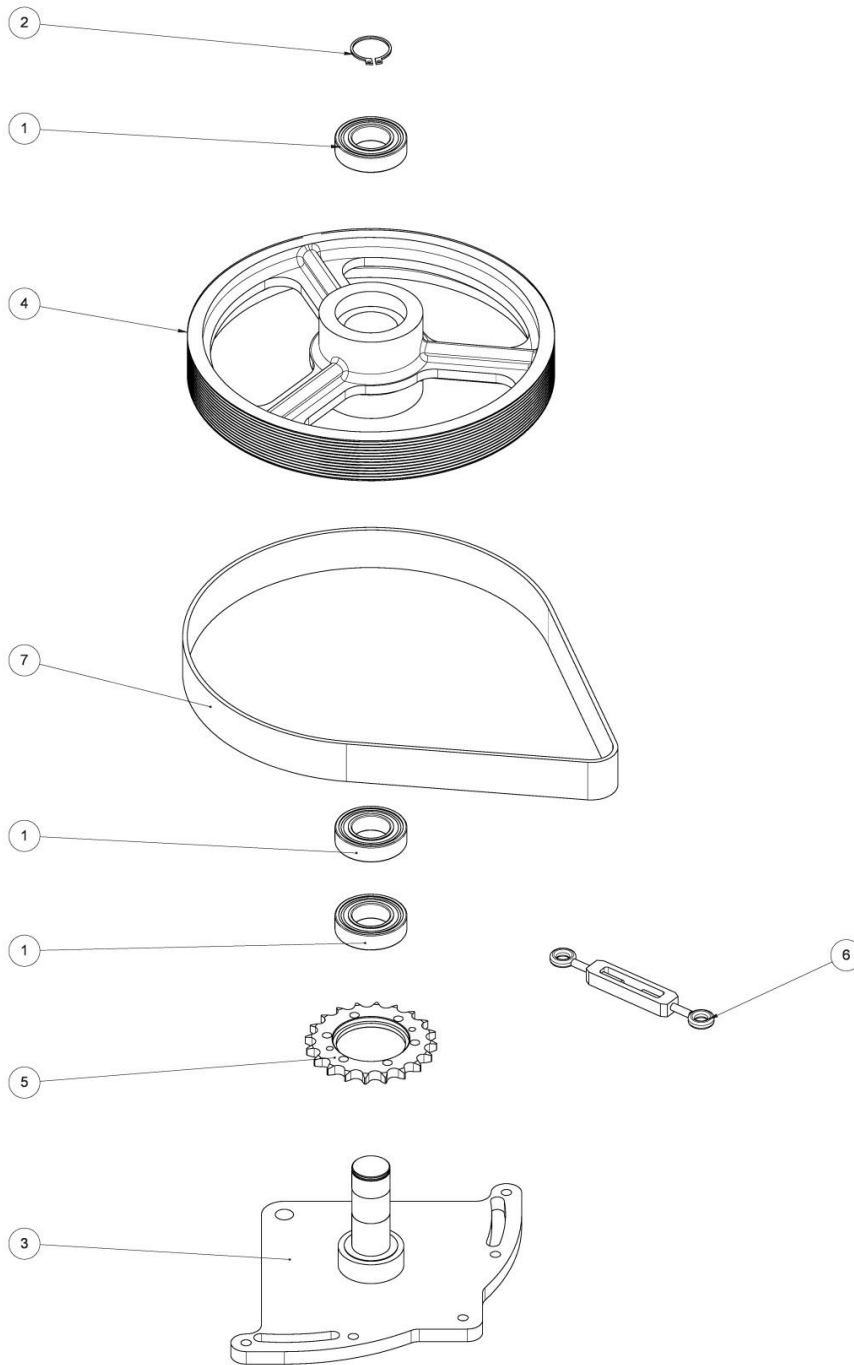
**BOWL MOTOR ASSEMBLY**



<b>Posizione</b>	<b>Descrizione</b>	<b>Q.tà</b>	<b>Codice</b>
<b>Position</b>	<b>Description</b>	<b>Q.ty</b>	<b>Code</b>
1	Piastra motore vasca / Bowl motor plate	1	691025
2	Motore 080 AS. 4 POLI, 3F B-14, kW 0.75, 230-400V/50Hz Motor 080 AS. 4 POLI, 3F B-14, kW 0.75, 230-400V/50Hz	1	M13003
3	Puleggia motore vasca / Bowl motor pulley	1	680041
4	Perno piastra motore vasca / Bowl motor plate pin	4	686018
5	Rosetta piana M8 / Washer M8	1	B45003

**ASSIEME RINVIO**

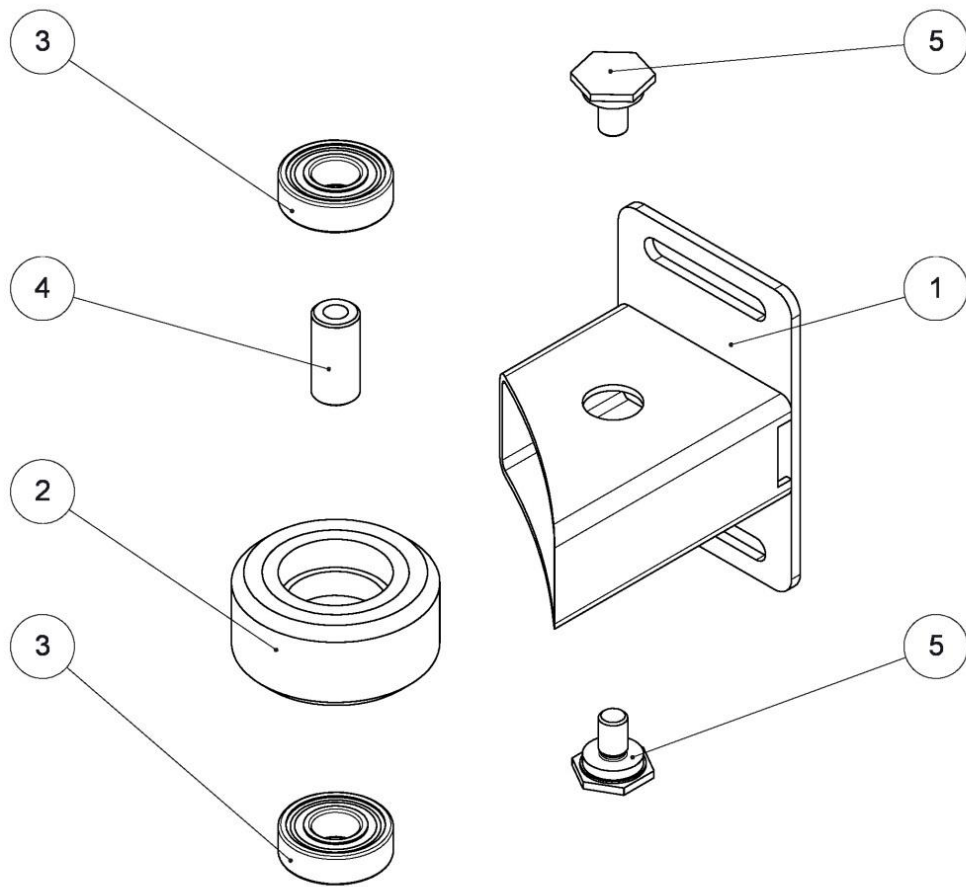
**TRANSMISSION ASSEMBLY**



Posizione	Descrizione	Q.tà	Codice
Position	Description	Q.ty	Code
1	Cuscinetto radiale a sfere 6005-2RS/ Bearing 6005-2RS	3	K10024
2	Anello "Seeger" - E $\varnothing$ 25 / Ring "Seeger" E $\varnothing$ 25	1	B23004
3	Supporto rinvio / Transmission support	1	714032
4	Puleggia rinvio $\varnothing$ e=240 - $\varnothing$ i=47 - G.13 - POLY-V Tipo "J" POLY-V pulley $\varnothing$ e=240 - $\varnothing$ i=47 - G.13 type "J"	1	680040
5	Corona per rinvio / Transmission crown plate	1	657003
6	Tenditore M5 / Stretcher M5	1	K45001
7	Cinghia POLY-V - 13 tipo "J" - Svil.= 914 mm POLY-V belt 13 type "J" - Svil.= 914 mm	1	K21003

**ASSIEME REGGIPINTA**

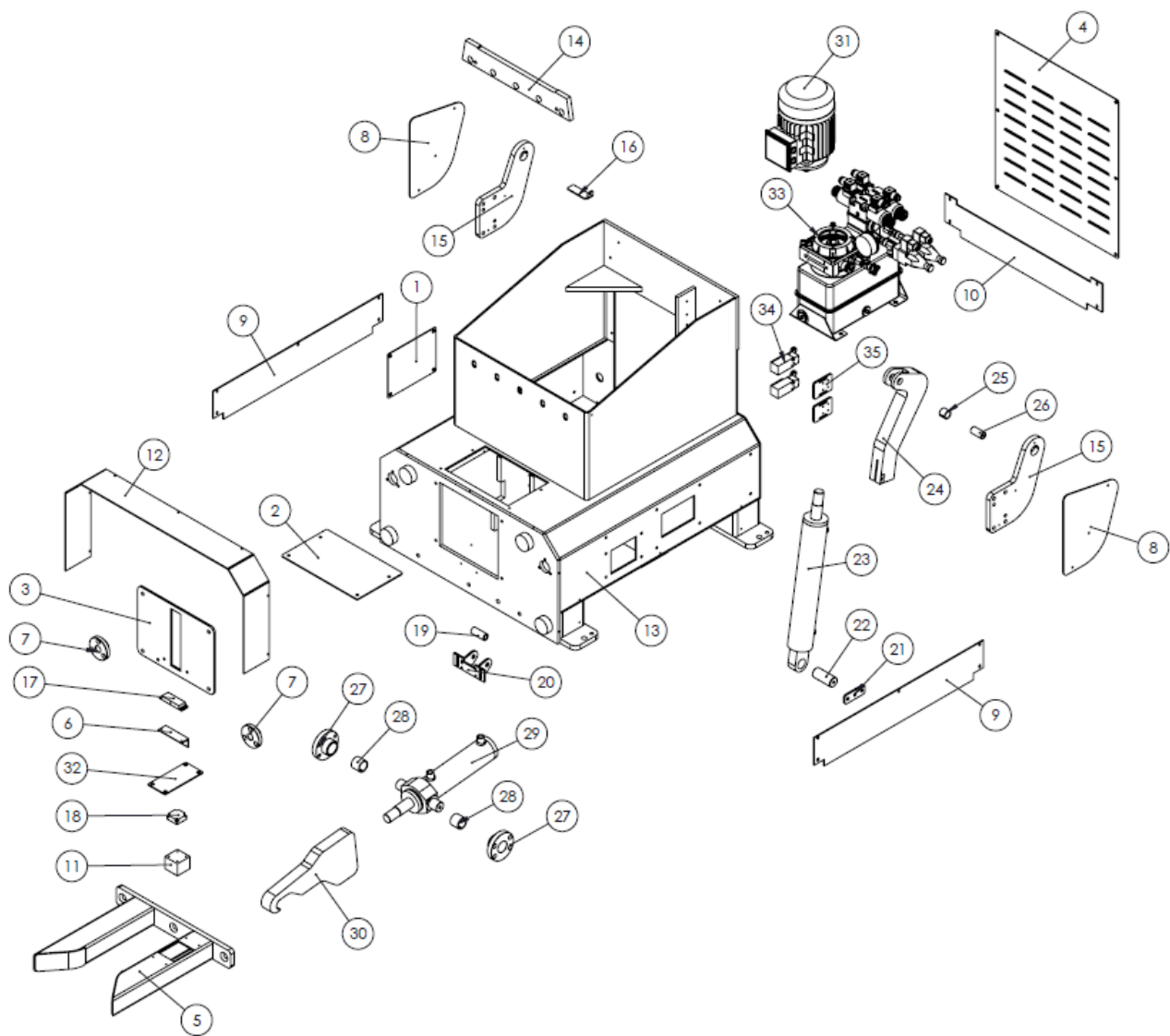
**THRUST ROLLER ASSEMBLY**



<b>Posizione</b>	<b>Descrizione</b>	<b>Q.tà</b>	<b>Codice</b>
<b>Position</b>	<b>Description</b>	<b>Q.ty</b>	<b>Code</b>
1	Supporto rullo reggispinta /Thrust roller support	1	714037
2	Rullo reggispinta / Thrust roller	1	698004
3	Cuscinetto radiale a sfere 6204-2RS Bearing 6204-2RS	2	K10009
4	Perno per rullo / Thrust roller pin	1	686007
5	Perno esagono per rullo reggispinta Thrust roller hexagonal pin	2	686002

# ASSIEME BASAMENTO

## BASE ASSEMBLY

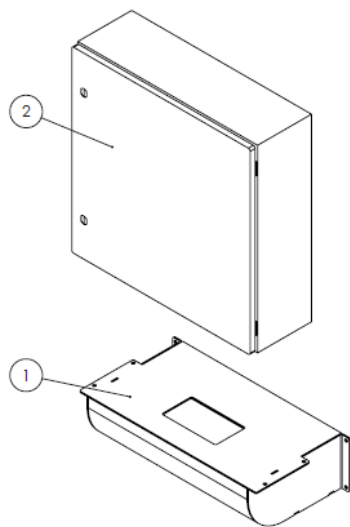


Posizione	Descrizione	Q.tà	Codice
Position	Description	Q.ty	Code
1	Carter chiusura attacco cassetta elettrica Electrical box connection closing cover	1	700022
2	Lamiera ispezione gancio Hook inspection plate	1	659080
3	Piastra a montaggio per gancio/ Plate for hook	1	691017
4	Lamiera chiusura posteriore/ Rear closing plate	1	659081
5	Guida carrello / Bowl-trolley rail	1	654016
6	Supporto sensore codificato	1	714033
7	Flangia centraggio carrello estraibile	2	651017
8	Lamiera copertura cerniera basamento	2	659058
9	Lamiera laterale di chiusura	2	700041
10	Lamiera posteriore di chiusura	1	700042
11	Supporto sensore codificato/ Sensor support	1	714033
12	Carter protezione gancio	1	700043
13	Basamento L-R 80/120 / Base L-R 80/120	1	610006
14	PIATTO-RINFORZO piatto centraggio testa 70x15x423.7	1	688052
15	Cerniera per basamento / Hinge plate for base	2	691022
16	Staffa forcella micro/ Micro fork bracket	1	734008
17	Sensore per carrello supplementare sensore magnetico codificato Mixer sensor	1	E27002
18	Sensore speciale per aggancio carrello Bowl-trolley presence sensor	1	E27001
19	RULLO-RUOTA GANCIO CARRELLO MAJOR	1	698009
20	Supporto gancio	1	714028
21	PIATTO fissaggio perno 30 x10 l. 80	1	688055
22	PERNO inferiore cilindro testa d 30, l 108	1	686021
23	Cilindro oleodinamico corsa=275	1	R05003
24	GANCIO PROLUNGA MARTINETTO PER CILINDRO IDRAULICO 345x140x40	1	654005
25	Boccola DU Øi=20, Øe=25, L=21	1	K13004

26	PERNO perno aggancio martinetto d. 20 x 42	1	686022
27	FLANGIA di fissaggio cilindro carrello MATRIX-E 160-300 Øe.88 Øi.35 h.35	2	651010
28	BOCCOLE AUTOLUBRIFICANTI boccola FERRO sinterizzato 35/ 30 x 30	2	K13002
29	Cilindro oleodinamico corsa=150	1	R05001
30	Gancio carrello	1	654004
31	MOTORE trifase 4 Poli KW 0.75 B14 IP55 CF V230/240-400/415 Hz50 V260/280-440/480 Hz60	1	M13003
32	COPERTINA DI PROTEZIONE SENSORE MICRO IMPERIUM RAL9007	1	608011
33	CENTRALINA IDRAULICA	1	R06001
34	MICROINTERRUTTORI VARI FINECORSA TELEMEC. XCKN 2118P20	2	E48008
35	PIASTRA REGOLAZIONE MICRO	2	691026

## ASSIEME CASSETTA ELETTRICA

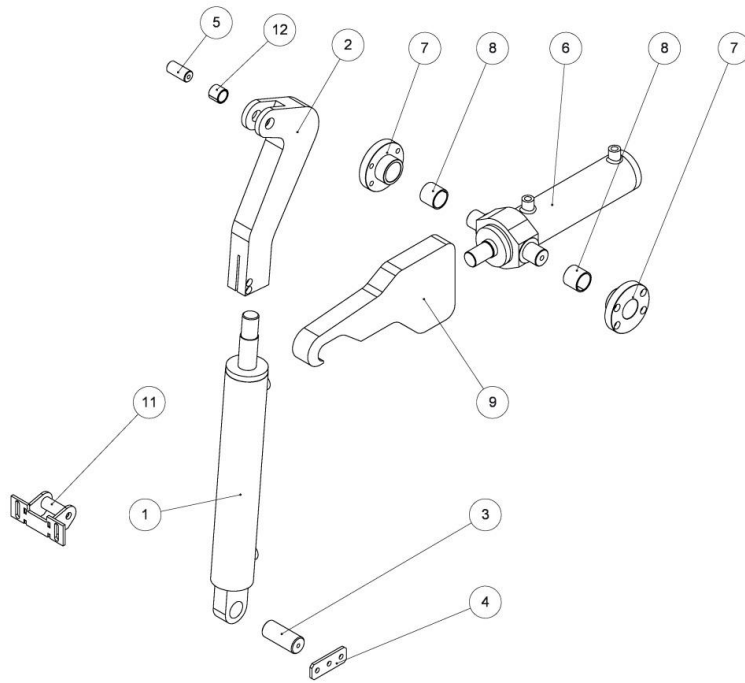
## ELECTRIC BOX ASSEMBLY



<b>Posizione</b>	<b>Descrizione</b>	<b>Q.tà</b>	<b>Codice</b>
<b>Position</b>	<b>Description</b>	<b>Q.ty</b>	<b>Code</b>
1	Supporto Quadro Elettrico Electrical Panel Support	1	714108
2	Cassetta Elettrica Per Estraibile 600 X 600 X 200 Electric Box 600 X 600 X 200	1	638001

**ASSIEME IMPIANTO IDRAULICO**

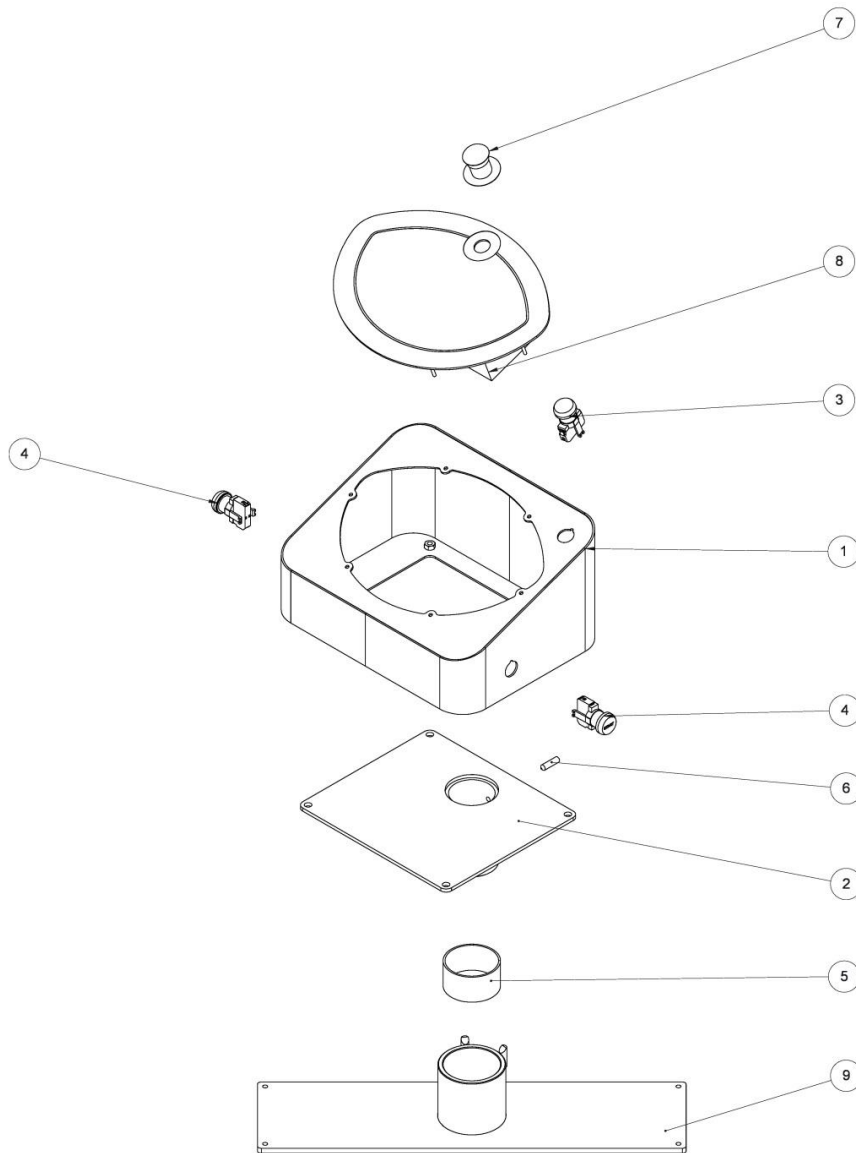
**HYDRAULIC SYSTEM ASSEMBLY**



Posizione Position	Descrizione Description	Q.tà Q.ty	Codice Code
1	Cilindro oleodinamico corsa=275 Hydraulic cylinder=275	1	R05003
2	Prolunga aggancio martinetto / Jack hook extension	1	654005
3	Perno infer. cilindro testa / Head cylinder lower pin	1	686021
4	Piatto fissaggio perno / Pin fixing plate	1	688055
5	Perno aggancio martinetto / Jack hook pin	1	686022
6	Cilindro oleodinamico corsa=150 Hydraulic cylinder =150	1	R05001
7	Flangia fissaggio cilindro carrello Fixing flange for bowl-trolley cylinder	2	651010
8	Boccola autolubrificante 35/30x30 Self-lubricating bush 35/30x30	2	K13002
9	Gancio carrello / Bowl-trolley hook	1	654004
10	Supporto gancio / Hook support	1	714028
11	Rullo ruota gancio carrello Wheel roller for bowl-trolley hook	1	698009
12	Boccola DU $\varnothing i=20$ , $\varnothing e=25$ , L=21 Bush DU $\varnothing i=20$ , $\varnothing e=25$ , L=21	1	K13004

**ASSIEME PANNELLO COMANDI**

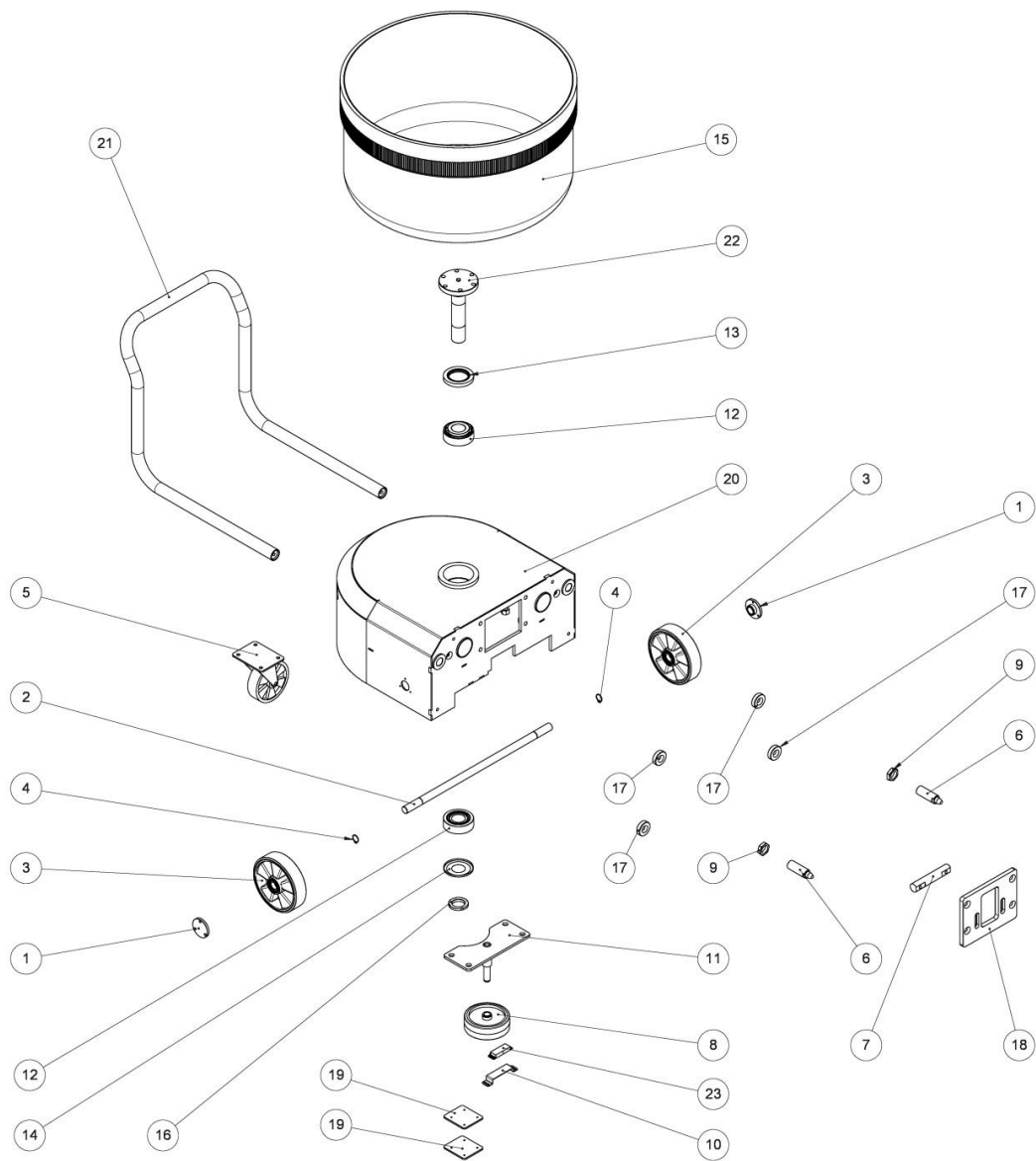
**CONTROL PANEL ASSEMBLY**



<b>Posizione</b>	<b>Descrizione</b>	<b>Q.tà</b>	<b>Codice</b>
<b>Position</b>	<b>Description</b>	<b>Q.ty</b>	<b>Code</b>
1	Scatola pannello / Control panel box	1	671006
2	Braccio dritto / Arm	1	618006
3	Pulsante di "testa alta" / Head up push-button	1	E60006
4	Pulsante "START" / Start push-button	2	E60001
5	Boccola DU $\varnothing_i=70$ , $\varnothing_e=75$ , L=40 Bush DU $\varnothing_i=70$ , $\varnothing_e=75$ , L=40	1	K13001
6	Vite S.T.E.I. M8x30 UNI 5927 Screw S.T.E.I. M8x30 UNI 5927	1	B08001
7	Pulsante di emergenza/ Emergency push-button	1	E56001
8	Scheda elettronica / Electronic card	1	E80002
9	Piastra supporto brandeggio / Support plate	1	691028

**ASSIEME CARRELLO**

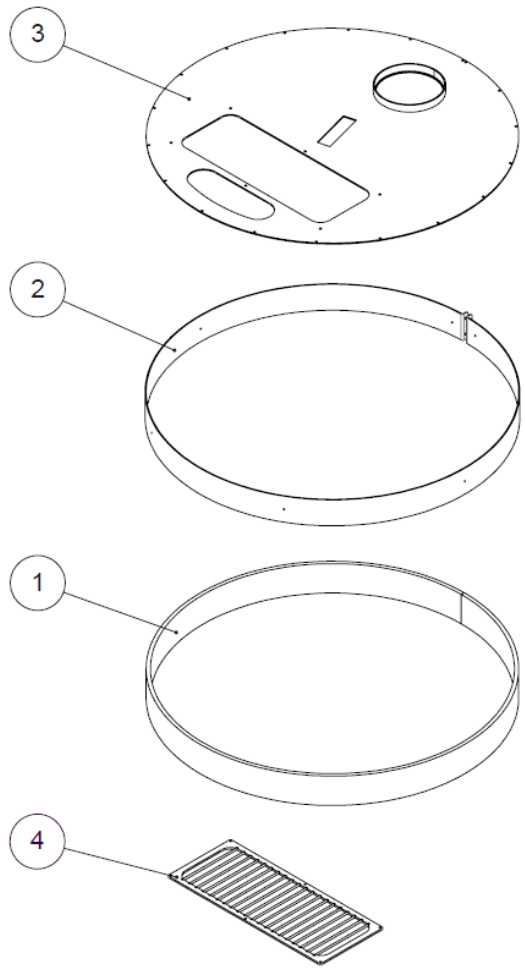
**BOWL-TROLLEY ASSEMBLY**



Posizione	Descrizione	Q.tà	Codice
Position	Description	Q.ty	Code
1	Flangia ruote carrello / Bowl-trolley wheels flange	2	651004
2	Perno per ruote guida carrello Ø=25 L=686 Pin for bowl-trolley wheels	1	686024
3	Ruota poliuretano+alluminio Ø200 Polyurethane + aluminium wheel Ø200	2	K17006
4	Anello "Seeger" - EØ25 / Ring Seeger - EØ25	2	B23004
5	Supporto girevole con ruota Ø150x40 h=190 Revolving support with wheel Ø150x40 h=190	1	K17004
6	Perno centraggio carrello / Bowl-trolley centering pin	2	686012
7	Perno gancio carrello / Bowl-trolley hook pin	1	686013
8	Ruota Ø150 centraggio carrello Bowl-trolley centering wheel Ø150	1	K17007
9	Dado esagon. M30x2 / Nut M30x2	2	B16007
10	Supporto sensore codificato carrello Bowl-trolley sensor support	1	714034
11	Supporto rullo centratore carrello Bowl-trolley centering roller support	1	714026
12	Cuscinetto 32309 / Bearing 32309	2	K10019
13	Anello MIM (100x62x12) / Ring MIM (100x62x12)	1	A02013
14	Anello "NILOS" 30309_AV / Ring "NILOS" 30309_AV	1	A04003
15	Vasca L-R 80 / Bowl L 80 Vasca L-R 120 / Bowl L 120	1 1	760020 760021
16	Ghiera autobloccante M45x1.5 Self-locking nut M45x1.5	1	B28003
17	Distanziale per carrello sp.=14 mm Bowl-trolley spacer .=14 mm	4	643006
18	Piastra per perno gancio / Hook pin plate	1	691014
19	Piastra spessore per lettore carrello Bowl-trolley shim plate	1	691066
20	Scocca carrello L-R 80 / Bowl-trolley body L-R 80 Scocca carrello L-R 120 - Bowl-trolley body L-R 120 Bowl-trolley body L-R 120	1 1	521013 521015
21	Manico carrelli L-R 80/120 Bowl-trolley handle L-R 80/120	1	667005
22	Albero vasca per carrello / Bowl shaft for bowl-trolley	1	600028
23	Sensore magnetico codificato (Carrello) Bowl-trolley sensor	1	E27002

**ASSIEME COPERCHIO VASCA**

**EXPLODED VIEW OF BOWL COVER**



<b>Posizione</b>	<b>Descrizione</b>	<b>Q.tà</b>	<b>Codice</b>
<b>Position</b>	<b>Description</b>	<b>Q.ty</b>	<b>Code</b>
1	Fascia in polietilene per L-R 80 Polyethylene protection L-R 80	1	704013_001
	Fascia in polietilene per L-R 120 Polyethylene protection L-R 120	1	704014_001
2	Fascia esterna in acciaio inox per L-R 80 External stainless steel protection for L-R 80	1	648002
	Fascia esterna in acciaio inox per L-R 120 External stainless steel protection for L-R 120	1	648003
3	Assieme lamiera riparo vasca con grata	1	659138
4	Telaietto Riparo Fisso Vasca Fixed Bath Cover Frame	1	704080