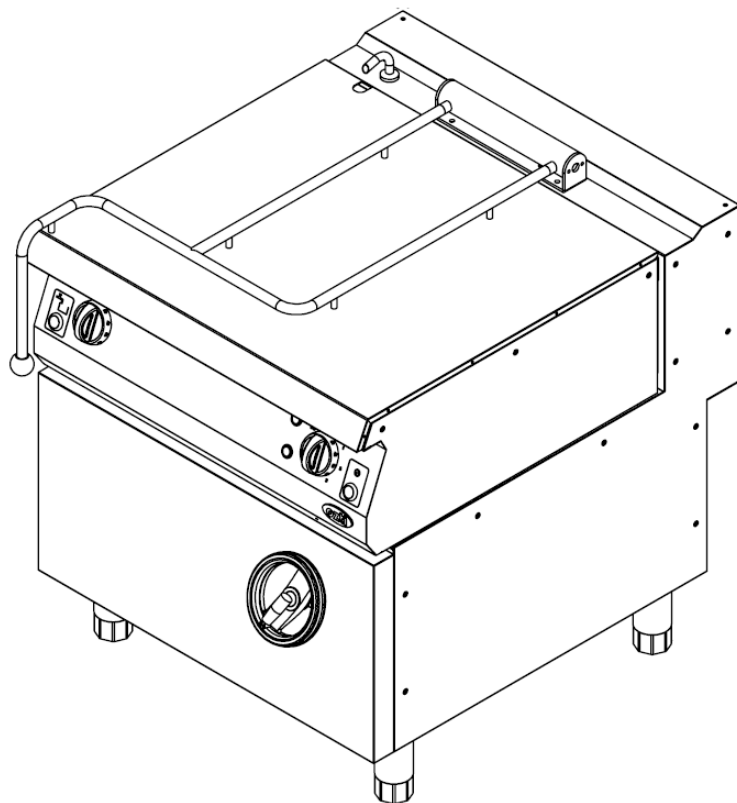


ozti

ОПРОКИДЫВАЮЩАЯ СКОВОРОДА (ЭЛЕКТРИЧЕСКАЯ)

РУКОВОДСТВО ПОЛЬЗОВАТЕЛЯ



ГОД ВЫПУСКА:

СЕРИЙНЫЙ НОМЕР:



ПРОИЗВОДИТЕЛЬ : ÖZTİRYAKİLER MADENİ EŞYA SAN. VE TİC A.Ş.

МЕСТО ПРОИЗВОДСТВА: Cumhuriyet Mah. Eski Hadımköy Yolu №:29/A Бююкчекмедже Стамбул/ТУРЦИЯ
Тел.: 0090 212 886 78 00 (8 Hat-Lines) Факс: 0090 212 886 66 29

Сайт в интернете: www.oztiryakiler.com

e-mail: export@oztiryakiler.com.tr

СОДЕРЖАНИЕ

№ СТРАНИЦЫ	Наименование глав
1	ТИТУЛЬНЫЙ ЛИСТ
2	СОДЕРЖАНИЕ
3	ВВЕДЕНИЕ
4	ТЕХНИЧЕСКИЕ ХАРАКТЕРИСТИКИ
5	ПРИНЦИПИАЛЬНАЯ ЭЛЕКТРОСХЕМА
6 - 7	ОСНОВНЫЕ РАЗМЕРЫ И ПРЕДУПРЕЖДАЮЩИЕ ЗНАКИ
8	ИНФОРМАЦИЯ ПО ТЕХНИКЕ БЕЗОПАСНОСТИ
9	ТРАНСПОРТИРОВКА И ПЕРЕМЕЩЕНИЕ
10	УСТАНОВКА ЭЛЕКТРОПРИБОРА
11	ПАНЕЛИ УПРАВЛЕНИЯ
12-13	ЭКСПЛУАТАЦИЯ ЭЛЕКТРОПРИБОРА
14	ОЧИСТКА И ТЕХНИЧЕСКОЕ ОБСЛУЖИВАНИЕ
15	УСЛОВИЯ ГАРАНТИИ



ВНИМАНИЕ

Данный электроприбор должен использоваться только в местах, которые отвечают соответствующим нормам, стандартам и требованиям к технике безопасности

ВВЕДЕНИЕ

Дорогие друзья!

Благодарим вас за покупку нашей техники и доверие к нашей компании. Наше оборудование используется на профессиональных кухнях в 100 странах.

Мы изготавливаем нашу продукцию в соответствии с международными стандартами.

Важная информация: Рекомендуется прочитать и убедиться, что другие пользователи ознакомлены с данным руководством в целях достижения желаемого качества эксплуатации в соответствии с вашими ожиданиями и для долгосрочной работы оборудования. Необходимо принять к сведению указанные предупреждения перед началом эксплуатации...

☞ Рекомендуется изучить и убедиться, что обслуживающий персонал также ознакомлен с данным руководством пользователя перед установкой и началом использования данного оборудования. В случае эксплуатации устройства без предварительного изучения руководства пользователя, условия гарантии не распространяются на данное устройство.

☞ В руководстве содержится информация по установке, эксплуатации и техническому обслуживанию нашей продукции, приобретенной вами, поэтому оно подлежит тщательному изучению. Убедитесь, что подключение электропитания уже произведено квалифицированным персоналом в соответствии с местным действующим законодательством, прежде, чем наши специалисты приступят к установке оборудования.

☞ В случае сомнений или отсутствия необходимой информации, свяжитесь со службой по работе с клиентами по телефону.

☞ Имейте в виду, что в случае задержки обслуживающего персонала на вашем предприятии необходимо возместить соответствующие затраты и стоимость задержки на почасовой основе.

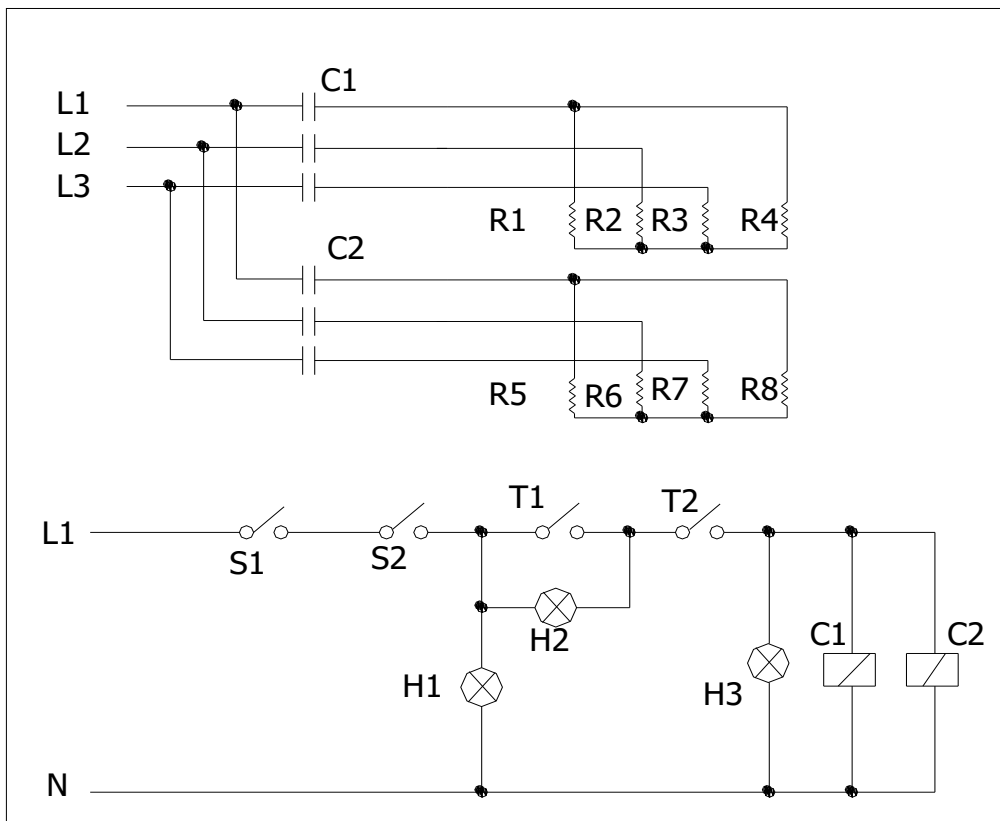
☞ Надеемся, что вы будете удовлетворены работой нашей продукции...



ТЕХНИЧЕСКИЕ ХАРАКТЕРИСТИКИ

ТИП ПРОДУКЦИИ	ОТЕ 50	ОТЕ 80	ОТЕ 100	ОТЕ 130
ОСНОВНЫЕ РАЗМЕРЫ (ММ)	800X700X850	800X900X850	1000X900X850	1200X900X850
ПОЛНАЯ ВХОДНАЯ МОЩНОСТЬ (КВТ)	7,5	9	12	15
НАПРЯЖЕНИЕ ПИТАНИЯ (В)	380-400	380-400	380-400	380-400
РАБОЧАЯ ЧАСТОТА (ГЦ)	50-60	50-60	50-60	50-60
СОЕДИНЕНИЕ НА ВПУСКЕ ВОДЫ	1/2" R	1/2" R	1/2" R	1/2" R
СИЛОВОЙ КАБЕЛЬ (Н07 RNF)	5 X 2,5	5 X 4	5 X 6	5 X 6
ЕМКОСТЬ (ЛИТРЫ)	50	80	100	130
МАКСИМАЛЬНЫЙ УГОЛ НАКЛОНА	5°	5°	5°	5°
КЛАСС	1	1	1	1
КЛАСС ЗАЩИТЫ	IP 21	IP 21	IP 21	IP 21
МАССА НЕТТО (КГ)				

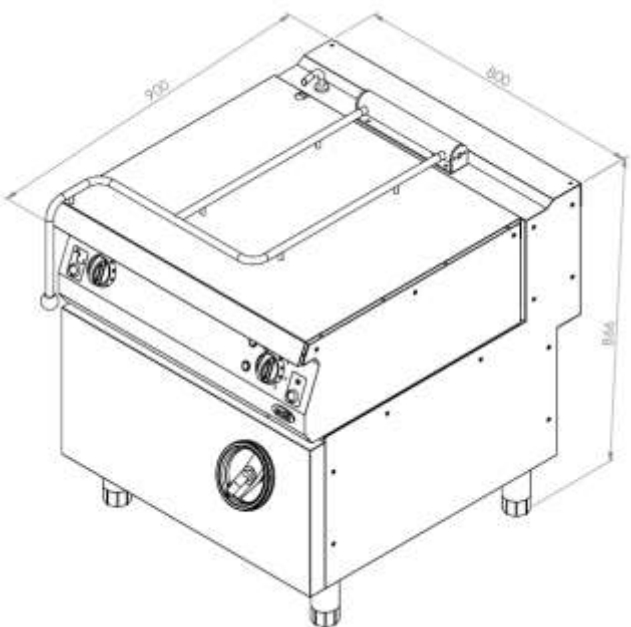
ПРИНЦИПИАЛЬНАЯ ЭЛЕКТРОСХЕМА



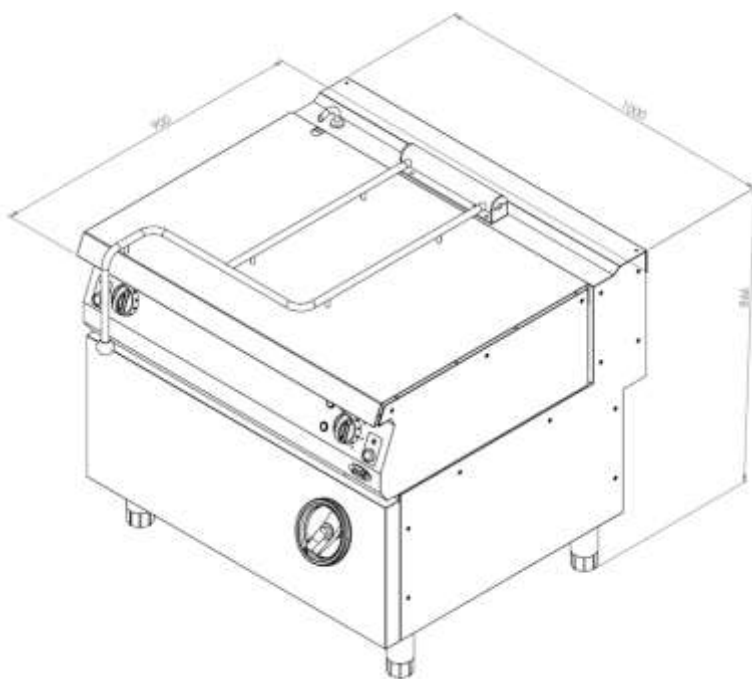
Примечание: Схема применима ко всем моделям

- C1, C2 : Замыкатель
- R1...R8 : Сопротивление
- S1 : Выключатель
- S2 : Выключатель сети
- T1 : Ограничительное термореле
- T2 : Терморегулятор
- H1 : Индикатор подключения к сети
- H2 : Предупредительная лампочка
- H3 : Лампочка термостата

ОСНОВНЫЕ РАЗМЕРЫ



OTE 80

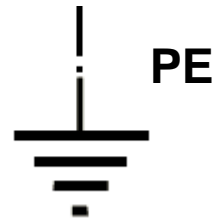


OTE 100

ПРЕДУПРЕЖДАЮЩИЕ ЗНАКИ



ЗАЗЕМЛЕНИЕ ЭЛЕКТРОСЕТИ



ЗАЗЕМЛЕНИЕ



СЕТЬ



ПЕРЕГРЕВ

**ПОДКЛЮЧЕНИЕ К СЕТИ
380-400 В 3 NPE / 50-60 ГЦ
ПОДКЛЮЧЕНИЕ К СЕТИ: ТРЕХФАЗНОЕ
НАПРЯЖЕНИЕ 380-400 В
С ЗАЗЕМЛЕНИЕМ
ЧАСТОТА: 50-60 ГЦ**

ИНФОРМАЦИЯ ПО ТЕХНИКЕ БЕЗОПАСНОСТИ

☞ Устройство должно работать только под вытяжкой



☞ Вблизи прибора не должны находиться никакие виды горючего твердого или жидкого (ткани, спирт и производные, нефтехимическая продукция, деревянные или пластиковые материалы, колоды, занавески и др.).



☞ Устройство можно эксплуатировать одновременно с другими нашими приборами.



☞ Не промывайте устройство водой под давлением

☞ Данное оборудование должно быть установлено в соответствии с действующими нормативными документами и эксплуатироваться только в хорошо проветриваемых местах. Перед установкой и использованием прибора изучите инструкции.



☞ Данное оборудование предназначено для промышленного использования и должно эксплуатироваться только специально обученным персоналом



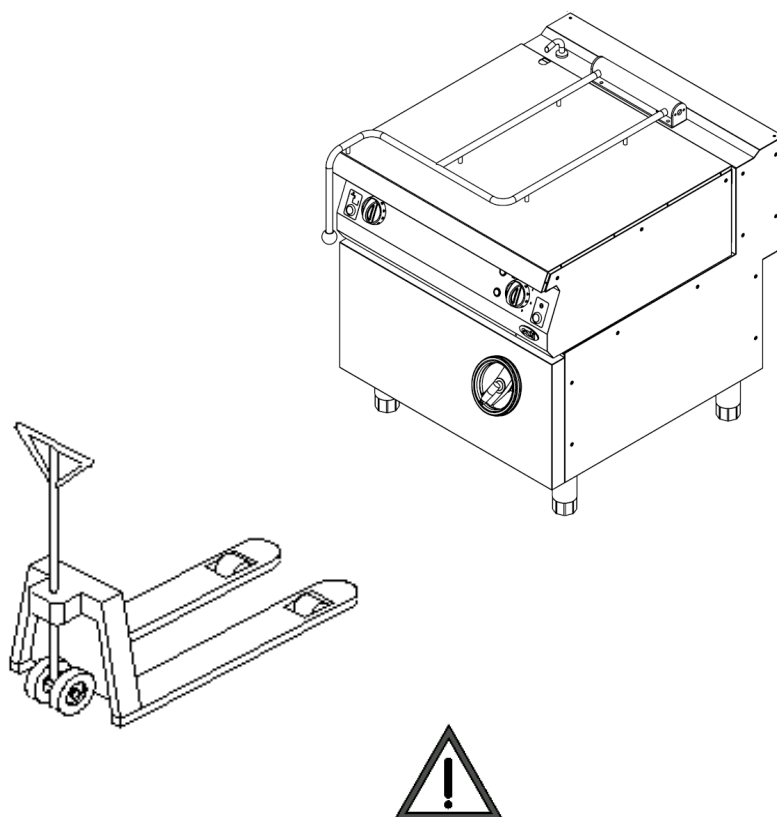
☞ Оборудование не должно эксплуатироваться третьими лицами, кроме специалистов производителя или обслуживающего персонала.



☞ В случае возгорания на месте эксплуатации оборудования необходимо действовать без паники, перекрыть газовые клапаны, отключить электропитание и воспользоваться огнетушителем. Запрещается использовать воду при тушении пожара.



ТРАНСПОРТИРОВКА И ПЕРЕМЕЩЕНИЕ

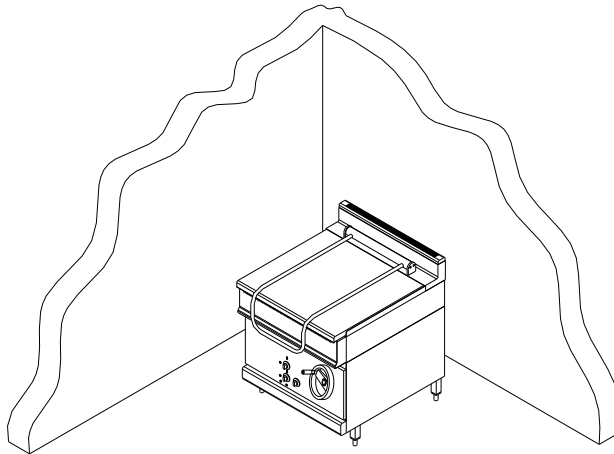


СМЕНА РАСПОЛОЖЕНИЯ;

Оборудование устанавливается только уполномоченным обслуживающим персоналом. ЗАПРЕЩАЕТСЯ ПЕРЕМЕЩЕНИЕ В ИНЫЕ МЕСТА, ЗАПРЕЩАЕТСЯ УДЛИНЕНИЕ ИЛИ ЗАМЕНА СИЛОВЫХ КАБЕЛЕЙ кем-либо, кроме уполномоченного обслуживающего персонала.

- ✦ Устройство необходимо расположить на подставке с применением рабочей силы.
- ✦ Вилы погрузчика поместить под оборудование.
- ✦ Если место транспортировки расположено далеко, устройство необходимо перемещать медленно, а сам прибор должен быть закреплен на подставке, или поддерживаться во избежание толчков.
- ✦ При перемещении не ударяйте и не бросайте оборудование.

УСТАНОВКА ЭЛЕКТРОПРИБОРА



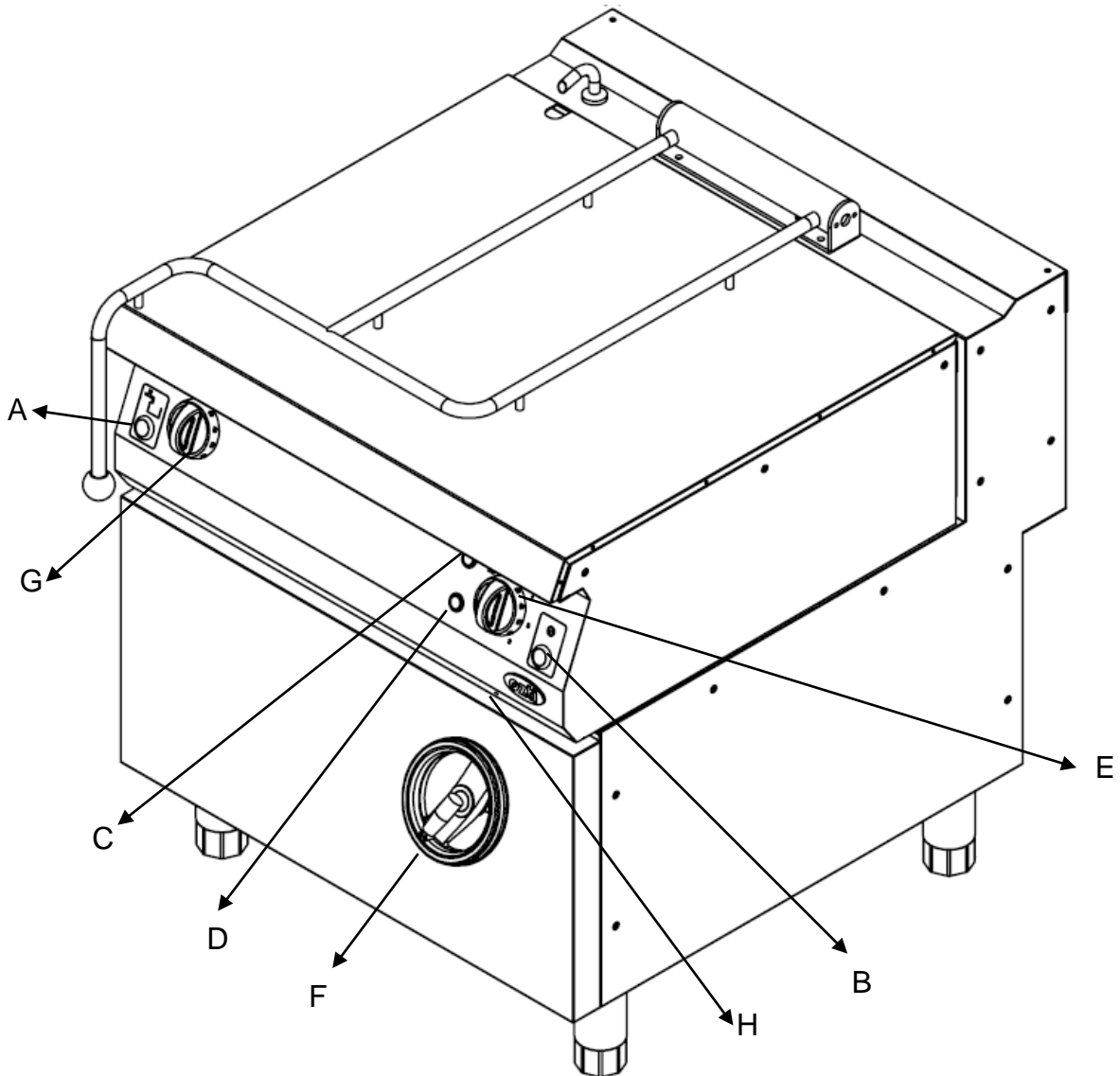
Если данный электроприбор будет располагаться рядом со стеной, перегородкой, кухонной мебелью, декорирующим покрытием и т.д., расстояние между ними должно составлять минимум 20 см, а в случае, если они покрыты огнестойкими изоляционными материалами, расстояние должно составлять минимум 5 см. Настоятельно рекомендуется соблюдать инструкции по пожарной безопасности.



Установка электроприбора должна производиться только уполномоченным обслуживающим персоналом.

- ❖ Ножки устройства должны регулироваться, а сам прибор должен быть отцентрирован.
- ❖ Подключение электропитания должно быть проверено квалифицированным электриком и быть оборудовано предохранителем на максимальной высоте 170 см.
- ❖ Электропитание должно быть подключено с использованием предохранителя утечки тока 30 миллиампер, защищающего от опасности утечки тока.
- ❖ Электроустановка оборудования должна быть заземлена с помощью подключения к шине заземления на ближайшей панели.

ПАНЕЛИ УПРАВЛЕНИЯ



- A** : КНОПКА ЗАПОЛНЕНИЯ ВОДОЙ
- B** : КНОПКА ВКЛЮЧЕНИЯ/ВЫКЛЮЧЕНИЯ
- C** : СИГНАЛЬНАЯ ЛАМПОЧКА
- D** : ПРЕДУПРЕДИТЕЛЬНАЯ ЛАМПОЧКА
- E** : ТЕРМОРЕГУЛЯТОР
- F** : МАХОВОЕ КОЛЕСО(МЕХАНИЗМ ПОДЪЕМА КАСТРЮЛИ)
- G** : ОГРАНИЧИТЕЛЬНОЕ ТЕРМОРЕЛЕ
- H** : ПРЕДОХРАНИТЕЛЬНОЕ ТЕРМОРЕЛЕ







ЭКСПЛУАТАЦИЯ ЭЛЕКТРОПРИБОРА

1. Опрокидывающаяся сковорода используется для приготовления пищи на кухнях ресторанов, станций быстрого питания, столовых, больниц .
2. Перед первым использованием оборудования внешнюю поверхность необходимо протереть ветошью, смоченной теплой водой с мылом.

ПРИМЕЧАНИЕ: Прибор запрещено использовать не по назначению. Устройство должно эксплуатироваться только квалифицированным персоналом со знанием техники безопасности и технических характеристик, а также после изучения данного руководства.




ВНИМАНИЕ!
**ЗАПРЕЩЕНО ПОЛЬЗОВАТЬСЯ
УСТРОЙСТВОМ БЕЗ ЗАЗЕМЛЕНИЯ.**

-  Загрузите в кастрюлю все ингредиенты, необходимые для приготовления блюда.
-  Нажмите на кнопку включения/выключения в положении "I". Загорится зеленая лампочка. Установите терморегулятор на требуемом значении температуры для приготовления блюда. (Лампочка рядом с терморегулятором загорится зеленым цветом. Если терморегулятор установлен на слишком высоком значении температуры, могут возникнуть проблемы с пригоранием пищи к поверхности дна).
-  Во время приготовления, необходимо следить за тем, чтобы еда полностью заполняла кастрюлю. В противном случае, пустые участки могут изменить цвет.
-  Устройство снабжено регулируемым предохранительным термореле. Если по какой-либо причине кастрюля перегреется, или невозможно будет отрегулировать температуру, сработает ограничительное термореле, и загорится красная лампочка. В подобных случаях возможного возникновения технических неполадок обратитесь в уполномоченную службу. По окончании процесса готовки, сначала откройте крышку для выгрузки продукта. Поворачивайте маховик подъема кастрюли по часовой стрелке в удобном темпе до максимального подъема кастрюли. Емкость должна быть поднята в максимально высоком положении для выгрузки продукта.
-  Для разгрузки твердых продуктов поднимать кастрюлю нет необходимости. Опустите кастрюлю после завершения выгрузки продукта. Когда кастрюля поднимается с помощью переключателя на устройстве, оно автоматически отключается от сети. Будьте осторожны при разгрузке приготовленной еды, она может быть очень горячей, используйте подходящую емкость для приемки продукта. После того, как кастрюля будет установлена в исходное положение, устройство снова будет подключено к сети. Если устройство больше не будет использоваться после окончания готовки, отключите его от сети. В противном случае оно продолжит работать.
-  Переключите терморегулятор в положение "0" для того, чтобы отключить устройство. После этого поверните выключатель сети.



Запрещается эксплуатировать устройство без продуктов внутри кастрюли (с пустой кастрюлей), немедленно отключите прибор. Иначе основа емкости может деформироваться. В ТАКОМ СЛУЧАЕ ГАРАНТИЯ НА УСТРОЙСТВО СТАНОВИТСЯ НЕДЕЙСТВИТЕЛЬНОЙ.

-  Рекомендуемый диапазон температур для эксплуатации оборудования - от +5°C до +40°C при максимальной влажности воздуха 65%.

ЭКСПЛУАТАЦИЯ ЭЛЕКТРОПРИБОРА



ВНИМАНИЕ! : Установка и эксплуатация оборудования должны производиться в соответствии с руководством пользователя. В случае возникновения любых неисправностей свяжитесь с ближайшим авторизованным дилером.

В СЛУЧАЕ НЕПОЛАДОК ОБОРУДОВАНИЯ, УСТРАНЯТЬ ИХ РАЗРЕШАЕТСЯ ТОЛЬКО АВТОРИЗИРОВАННОМУ ОБСЛУЖИВАЮЩЕМУ ДИЛЕРУ ЕСЛИ РЕМОНТ ОБОРУДОВАНИЯ ОСУЩЕСТВЛЯЛСЯ НЕ АВТОРИЗИРОВАННЫМ ОБСЛУЖИВАЮЩИМ ДИЛЕРОМ, ГАРАНТИЯ СТАНОВИТСЯ НЕДЕЙСТВИТЕЛЬНОЙ. ЗАПРЕЩАЕТСЯ РЕМОНТ И ОБСЛУЖИВАНИЕ ЭЛЕКТРОПРИБОРА ТРЕТЬИМИ ЛИЦАМИ. В ПРОТИВНОМ СЛУЧАЕ КОМПАНИЯ-ИЗГОТОВИТЕЛЬ НЕ НЕСЕТ НИКАКИЙ ОТВЕТСТВЕННОСТИ ЗА ВОЗМОЖНЫЕ ПОСЛЕДСТВИЯ. ВО ВРЕМЯ ТЕХНИЧЕСКОГО ОБСЛУЖИВАНИЯ НАШИМ АВТОРИЗИРОВАННЫМ ОБСЛУЖИВАЮЩИМ ДИЛЕРОМ ЗАПРЕЩЕНО ИСПОЛЬЗОВАНИЕ НЕОРИГИНАЛЬНЫХ ЗАПАСНЫХ ЧАСТЕЙ. ПРИ УСТАНОВКЕ КАКИХ-ЛИБО НЕОРИГИНАЛЬНЫХ ЗАПАСНЫХ ДЕТАЛЕЙ НА УСТРОЙСТВО ГАРАНТИЯ СТАНОВИТСЯ НЕДЕЙСТВИТЕЛЬНОЙ.



ОЧИСТКА И ТЕХНИЧЕСКОЕ ОБСЛУЖИВАНИЕ

1. ОЧИСТКА:

Необходимо отключать устройство после ежедневного использования. Поверхности устройства необходимо полностью очищать губкой и жидким моющим средством. Запрещено использовать ХИМИЧЕСКИЕ МОЮЩИЕ СРЕДСТВА, такие как соляная кислота или абразивные моющие средства.

2. ТЕХНИЧЕСКОЕ ОБСЛУЖИВАНИЕ:

Технические специалисты должны проводить периодическое техническое обслуживание. Рекомендуется проводить техническое обслуживание оборудования каждые 6 месяцев, в зависимости от частоты использования. Периодическое техническое обслуживание должно производиться уполномоченным обслуживающим персоналом нашей компании, даже до истечения гарантийного периода.



Пригоревшие остатки еды нужно смочить горячей водой, чтобы они не затвердели и не присохли. Если эти остатки застаревшие, их необходимо удалить деревянным шпателем или мочалкой из нержавеющей стали или моющим средством без хлора.

СРОК ЭКСПЛУАТАЦИИ

**срок службы электрооборудования составляет
10 лет при соблюдении рекомендуемых условий
эксплуатации.**

УСЛОВИЯ ГАРАНТИИ

1- Документы, в которых не указана дата продажи, изготовитель или уполномоченная компания – продавец, являются недействительными. В целях получения гарантии, необходимо предоставить гарантийный талон.

2- Если оборудование установлено и эксплуатируется в соответствии с инструкциями по установке, техническому обслуживанию и руководством пользователя, гарантия распространяется на неисправности, вызванные дефектами материалов и ошибками при изготовлении.

3- В случае неисправностей в пределах условий гарантии, то, как и где они будут устранены, а также способ и место технического обслуживания определяются:

4- Гарантия действительна только при полном соблюдении условий гарантии и инструкций по установке, техническому обслуживанию, а также руководства пользователя. Гарантия распространяется только на электроприбор на гарантии, гарантийные обязательства не распространяются на иные предметы.

5- Гарантия не действительна, в случае, если информация о виде, типе электрооборудования, серийные номера, напечатанные на гарантийном талоне, уничтожены, стерты или изменены.

6- Гарантия распространяется только на техническое обслуживание, устранение неисправностей, причиной которых стал дефект материала или ошибки при изготовлении в течение гарантийного периода. Неисправности и детали, на которые распространяется гарантия, устраняются и заменяются бесплатно. Замена деталей осуществляется

7- Неполадки, возникающие в электрооборудовании, должны устраняться уполномоченным обслуживающим персоналом..... Гарантия становится недействительной, если обслуживание прибора осуществлялось третьими лицами.

8- Установка должна производиться только уполномоченным обслуживающим персоналом, а также необходимо уведомлять сервисную службу о смене расположения прибора.

9- Если во время эксплуатации обнаруживаются какие-либо неисправности, необходимо связаться с авторизированным обслуживающим дилером.

10- Гарантия не распространяется на неисправности, повреждения, возникшие при погрузке, разгрузке и транспортировке, которые не входили в обязанности, а также на неисправности и повреждения, возникшие по причине внешних факторов