

Варианты расположения гастроемкостей

Витрина холодильная VT2

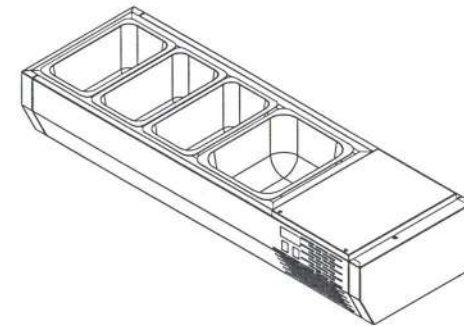
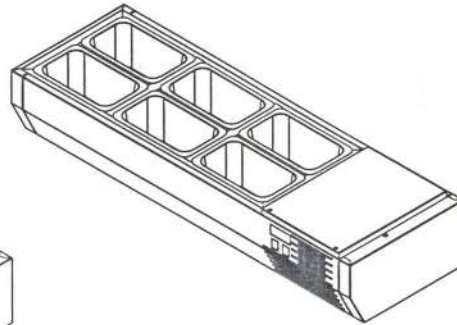
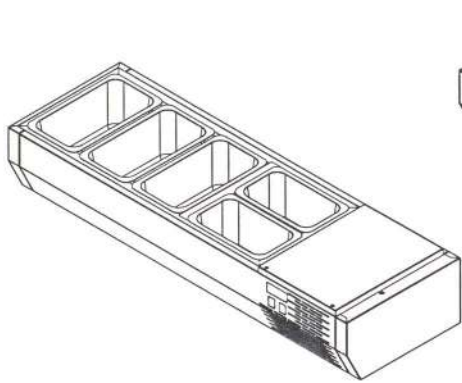
под гастроемкости 1/4 – 6 шт

под гастроемкости 1/3 – 3 шт

1/4 – 2 шт

под гастроемкости 1/3 – 3 шт

1/2 – 1 шт



Варианты расположения гастроемкостей

Витрина холодильная VT3

под гастроемкости 1/3 – 7 шт

