



МОНТАЖ, ЭКСПЛУАТАЦИЯ И ТЕХОБСЛУЖИВАНИЕ (ПЕРЕВОД ОРИГИНАЛА ИНСТРУКЦИЙ)

SPEED-X

DIGITAL  ID





БЕЗОПАСНОСТЬ	4
УСТАНОВКА.....	14
ТЕХОБСЛУЖИВАНИЕ	40

КОНТАКТНАЯ ИНФОРМАЦИЯ

на заднем титульном листе указаны местные контактные координаты.

ТЕХНИЧЕСКАЯ ДОКУМЕНТАЦИЯ В ЦИФРОВОМ ФОРМАТЕ

для того, чтобы скачать документацию в цифровом формате и руководство по эксплуатации в полном объеме, следует зайти в зарезервированную зону UNOX

<http://infonet.unox.com> | <http://unox.com>.

После регистрации на портале, необходимо ввести некоторые сведения относительно находящегося в Вашем распоряжении устройства Unox:

- код изделия
- серийный номер

Эти сведения приведены на паспортной табличке с боковой стороны печи (стр. **27**).



**Уважаемый специалист по установке оборудования,
уважаемый Клиент,**

данная инструкция содержит всю необходимую информацию для правильной эксплуатации, установки и планового техобслуживания устройства.

Поэтому рекомендуется внимательно ознакомиться с ней перед монтажом оборудования и тщательно хранить для будущих консультаций.

В случае сомнений в отношении каких-либо вопросов, Изготовитель остается в распоряжении для предоставления информации.

Безопасность

Описание
пиктограмм

4

Предупреждения по
безопасности при
установке

5

Предупреждения по
безопасности при
использовании и
техобслуживании

8

ОПИСАНИЕ ПИКТОГРАММ



Ознакомьтесь с руководством по эксплуатации



Опасно! Ситуация неминуемой опасности или опасная ситуация, которая может привести к травмам или смерти.



Опасность возгорания!



Опасность электрического удара!



Опасность ожогов



Электромагнитное излучение: не следует открывать обозначенные данным символом отсеки



Рекомендации и полезная информация



Ссылка на другую главу



Символ заземления



Символ эквипотенциальности

ПРЕДУПРЕЖДЕНИЯ ПО БЕЗОПАСНОСТИ ПРИ УСТАНОВКЕ



Предупреждения общего характера

- Перед установкой устройства следует внимательно ознакомиться с настоящей инструкцией и обеспечить ее тщательное хранение для возможности обращения в будущем для консультации.
- Несоблюдение правил безопасности или установка и техобслуживание в нарушение приведенных в данной инструкции указаний обуславливают утрату гарантии* и освобождают Изготовителя от любой ответственности.
- Работы, несанкционированные вмешательства или изменения, без наличия соответствующего разрешения, в нарушение инструкций данного руководства, могут привести к ущербу, травмам или аварийным ситуациям со смертельным исходом, и обуславливают утрату гарантии*.
- Все операции по установке и внеочередному техобслуживанию должны осуществляться только квалифицированным и уполномоченным Изготовителем персоналом, в соответствии с действующими нормами страны использования оборудования, а также при соблюдении норм, соответствующих установкам и правилам техники безопасности.
- Перед выполнением каких-либо работ по установке или техобслуживанию, следует отключить устройство от системы электропитания и убедиться, что горячие части устройства охлаждены до температуры окружающей среды.
- При проведении установочных работ и техобслуживания должны использоваться средства индивидуальной защиты (СИЗ), такие как защитные перчатки, обувь, фильтрующие противопыльные маски.
- При монтаже устройства не допускается прохождение или нахождение лиц, не занятых в монтажных работах, рядом с рабочей зоной.
- Транспортировка устройства должна осуществляться при использовании средств, соответствующих его весу и габаритам, с приме-

нением средств индивидуальной защиты (СИЗ - защитные перчатки, обувь и т.д.).

- Если устройства устанавливаются на колесах или друг на друга, следует использовать только компоненты, предоставляемые Изготовителем, и соблюдать указания по монтажу, содержащиеся в упаковке.
- Упаковочный материал, в связи с тем, что он представляет собой потенциальную опасность, должен храниться вне доступа детей или животных, его утилизация должна осуществляться в соответствии с местными нормами.
- На табличке с характеристиками предоставлены важные технические сведения: они являются необходимыми в случае заявки на проведение работ техобслуживания или ремонта устройства: поэтому не следует снимать ее, наносить повреждения или модификации.
- Части, защищенные производителем или его представителем, не могут подвергаться воздействию со стороны монтажника.
- В случае повреждения дверцы или ее уплотнений, не допускается функционирование печи до проведения ремонтных работ уполномоченным персоналом.
- Любые операции техобслуживания или ремонта, обуславливающие снятие крышек, обеспечивающих защиту от воздействия микроволновой энергии, представляют опасность, если они не выполняются уполномоченным персоналом.
- Необходимо оставлять, по меньшей мере, 5 см свободного пространства с боковых сторон вокруг устройства.
Должна быть предусмотрена возможность удобного перемещения устройства для работ внепланового техобслуживания: следует уделять внимание тому, чтобы строительные работы, выполненные после установки (например, сооружение стен, замена дверей на другие более узкие, реконструкция и т.д....) не препятствовали перемещению.
- По заявке Изготовитель может предоставить инструкции также в альтернативных форматах (например, на веб-сайте).

Предупреждения при подключении к электросети

- Перед установкой устройства, следует проверить, что системы электроснабжения соответствуют нормам, действующим в стране использования, а также сведениям, приведенным на паспортной табличке.
- Соединение с сетью электропитания должно соответствовать нормам, действующим в стране установки устройства, и должно осуществляться квалифицированным персоналом, уполномоченным Изготовителем: несоблюдение этих норм может привести к ущербу и травмам, утрате гарантии и освобождает Изготовителя от любой ответственности.
- Устройство должно быть напрямую подсоединено к электрической сети и должно быть оснащено расположенным до него легко доступным выключателем, установленным в соответствии с нормами, действующими в стране установки устройства. Данный выключатель должен обладать всеполюсным контактным разделением для гарантии полного отсоединения при избыточном напряжении категории III.
-  Обязательно соответствующее заземляющее соединение при использовании единого кабеля, без соединений, не прерываемого даже защитным выключателем. Заземляющий желтый/зеленый провод должен, по меньшей мере, на 3 мм превышать по длине другие провода.
-  Все устройства должны быть включены в эквипотенциальную систему, отвечающую действующим нормам страны установки.
- Замена силового кабеля должна осуществляться только квалифицированным и обладающим соответствующим разрешением техническим специалистом. Кабель может быть заменен только на аналогичный заземляющий кабель желто-зеленого цвета.

ПРЕДУПРЕЖДЕНИЯ ПО БЕЗОПАСНОСТИ ПРИ ИСПОЛЬЗОВАНИИ И ТЕХОБСЛУЖИВАНИИ



ПРЕДУПРЕЖДЕНИЯ ОБЩЕГО ХАРАКТЕРА

- Перед использованием и техобслуживанием устройства следует внимательно ознакомиться с настоящей инструкцией.
- Несоблюдение правил безопасности или использование и техобслуживание в нарушение приведенных в данной инструкции указаний, обуславливают утрату гарантии* и освобождает Изготовителя от любой ответственности.
- Дети должны находиться под присмотром в целях гарантии того, чтобы они не играли с устройством.
- Очистка и техобслуживание должны выполняться пользователем и не должны осуществляться детьми без присмотра.
- Эти устройства предназначены для коммерческого использования, например, на кухнях ресторанов, в столовых, больницах и коммерческих предприятиях, например, в пекарнях, мясных магазинах и т.д., но не для непрерывного и массового производства пищевых продуктов. Использование, отличающееся от указанного, считается несоответствующим, потенциально опасным для людей и животных и может нанести непоправимый ущерб устройству. Несоответствующее использование устройства делает гарантию недействительной.
- Если устройство не функционирует соответствующим образом, или при обнаружении его функциональных или структурных изменений, следует отключить его от системы электрического питания и обратиться в сервисный центр, авторизованный компанией UNOX, не делая попытки ремонта собственными силами. При проведении ремонтных работ следует запрашивать использование оригинальных запасных частей UNOX.

- Рекомендуется, в целях гарантии превосходных условий эксплуатации и безопасности, обеспечивать его техобслуживание и контроль в авторизованном сервисном центре.
- Акустическая эмиссия устройства составляет менее 70 дБ.



Опасность ожогов и травм!

- В процессе приготовления и до охлаждения всех частей устройства, следует соблюдать осторожность и прикасаться только к элементам управления или ручке устройства, в связи с тем, что внешние части очень горячие (температура превышает 60°C / 140°F).
- Из соображений безопасности процесс приготовления осуществляется только при закрытой дверце. При открытии дверцы печь временно останавливается с визуализацией на дисплее соответствующего сообщения. Для возобновления процесса приготовления достаточно закрыть дверцу.
- В целях гарантии превосходных показателей устройства, рекомендуется НЕ открывать дверцу в процессе приготовления. Если открытия дверцы избежать нельзя, следует выполнять данную операцию очень медленно и осторожно, уделяя внимание выходу горячих паров из рабочей камеры.
- Для перемещения и извлечения емкостей, принадлежностей, а также других предметов из рабочей камеры, следует всегда одевать термическую защитную одежду, пригодную для данного использования, и соблюдать максимальную осторожность.
- Категорически запрещается размещать противни, горячие/холодные емкости или другие предметы на печь, даже если она выключена. НЕ следует приближать к устройству возгораемые или чувствительные к теплу предметы (например, декоративные пластиковые элементы, зажигалки и т.д...).

- При первом использовании устройства, в связи с испарением некоторых используемых в производственном процессе масел, из него может выходить дым и неприятный запах, которые постепенно пропадут при последующих циклах функционирования.
- Жидкости или другие продукты не должны разогреваться в герметичных емкостях в связи с возможностью взрыва.
- Для предупреждения ожогов не следует использовать емкости с жидкостями или пищевыми продуктами, которые становятся жидкими при нагреве, высотой, превышающей уровень возможности наблюдения за ними (IEC 60335-2-42: 2002 / AMD1: 2008).
- В результате нагрева напитков может с некоторой задержкой наблюдаться сильное кипение, поэтому следует соблюдать осторожность при обращении с емкостью.
- Для предупреждения ожогов, прежде чем кормить ребенка, содержимое детской бутылочки и детского питания в баночках следует хорошо перемешать, кроме того, необходимо проверить температуру.
- Следует использовать только инструменты и емкости, соответствующие выбранному режиму приготовления (быстрый или традиционный).
- Нагрев в микроволновой печи яиц в скорлупе или вареных яиц может привести к опасности взрыва, в том числе после нагрева.



Опасность пожара

- Перед использованием убедиться, что внутри камеры устройства отсутствуют посторонние предметы (например, инструкции, пластиковые пакеты и т.д.) или остатки моющих средств; в то же время необходимо убедиться, что дымоотвод не засорен, а рядом отсутствуют возгораемые материалы.
- При нагреве продуктов в пластиковых или бумажных емкостях, следует наблюдать за печью в целях предупреждения возможных рисков возгорания.
- В случае присутствия дыма, следует выключить устройство или вытащить вилку из розетки и удерживать дверцу закрытой для затухания пламени.
- Не следует располагать источники тепла (например, решетки, фритюрницы и т.д), легко возгораемые или воспламеняемые вещества рядом с устройством (например, газойль, бензин, бутылки со спиртными напитками и т.д...).
- Печь подлежит ежедневной очистке, удаляя все остатки продуктов. Следуйте подробным инструкциям по очистке на стр. **40**. Недостаточная очистка печи может привести к повреждению поверхностей, это может отрицательным образом сказаться на сроке службы устройства и вызвать ситуацию опасности (жиры или остатки пищевых продуктов, если не удаляются, могут загореться).
- Не использовать в процессе приготовления легко возгораемые продукты или жидкости (например, спирт).



Опасность электрического удара!

- Не следует открывать отсеки, обозначенные данными символами: их открытие предусмотрено только для квалифицированного и уполномоченного компанией UNOX персонала. Несоблюдение данного правила обуславливает утрату гарантии* и подвергает опасности нанесения ущерба и травм, в том числе смертельных.



Любая операция планового техобслуживания должна осуществляться:

- после отключения устройства от электросети и разрядки емкостных компонентов (около 5 минут);
- после полного охлаждения устройства;
- находясь в превосходном психо-физическом состоянии, при использовании соответствующих средств индивидуальной защиты (например, теплозащитных резиновых перчаток, защитных средств для глаз, противопыльной маски (дополнительная) и т.д...).
- Очистка устройства не должна осуществляться струей воды или паром под давлением



Меры предосторожности для избежания возможного чрезмерного воздействия микроволн

- Не следует использовать данное устройство с открытой дверцей, так как это может привести к вредному воздействию микроволн. Не обходить и не нарушать системы безопасности.
- Не размещать какие-либо предметы между передней частью печи и дверцей и не допускать скопления загрязнений или остатков моющего средства на уплотнительных прокладках.
- Не допускать функционирования печи в случае её повреждения. Следует уделять внимание, чтобы дверца печи закрывалась соответствующим образом и не было повреждений:
 - дверцы (профильной части),
 - петель и фиксаторов (поврежденных или ослабленных),
 - прокладок и уплотнительных поверхностей дверцы.
- Регулировка или ремонт печи должны осуществляться только квалифицированным специалистом по техническому обслуживанию.



Предупреждения для мойки

- В процессе мойки не следует открывать дверцу печи в связи с наличием опасности повреждения глаз, слизистой оболочки и кожи, обусловленной контактом с используемыми химическими средствами, разбрызгиваемыми крыльчаткой внутри рабочей камеры и перемещаемыми сильными потоками воздуха.
- Перед использованием моющих средств, следует внимательно ознакомиться с соответствующим паспортом безопасности.
- В случае техобслуживания гидравлического контура печи, следует обязательно использовать специальные СИЗ, соответствующие моющему средству (см. паспорт безопасности на продукцию), в частности, перчатки и очки, в связи с возможностью наличия остатков моющего средства в частях контура, которые могут быть под давлением.
- В гидравлическом контуре печи, начинающемся с соединения 3/4", с встроенным обратным клапаном, включающем все расположенные после него трубы и дополнительные принадлежности, не допускаются несанкционированные вмешательства, в связи с возможностью нанесения ущерба, получения травм или аварийных ситуаций со смертельным исходом.

Установка

раздел, предназначенный для квалифицированных специалистов по установке оборудования

Транспортировка устройства	14
Распаковка устройства	16
Проверка содержимого упаковки	17
Предварительные операции	18
Позиционирование	20
Электрическое подключение	25
Гидравлическое соединение	30
Соединение системы дымоотвода	36

ТРАНСПОРТИРОВКА УСТРОЙСТВА

01 ► Транспортировка устройства должна обязательно осуществляться:

- при полном соблюдении правил техники безопасности и действующих норм;
- уполномоченным и подготовленным должным образом персоналом, обладающим соответствующими физическими и умственными способностями, при использовании СИЗ (средства индивидуальной защиты);
- после проверки того, что в зоне проведения работ отсутствуют люди или предметы, которые могут представлять препятствия;
- после проверки того, что упаковка проходит через двери.
- после проверки того, что пол является гладким, совершенно ровным, без выступов, не скользким, соответствующей несущей способности.

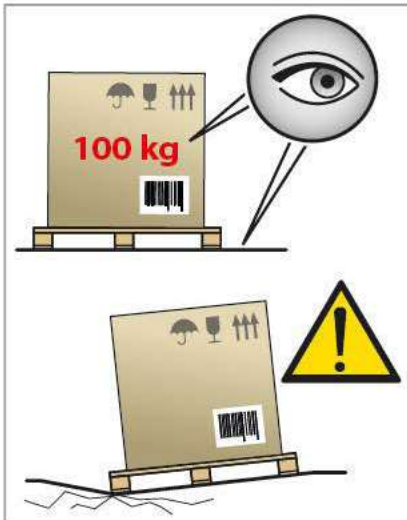
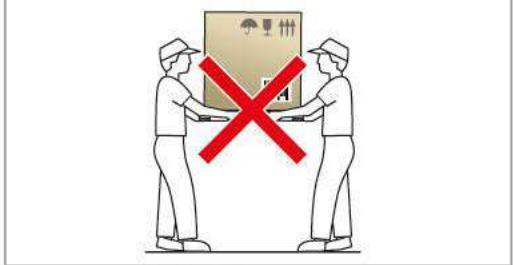
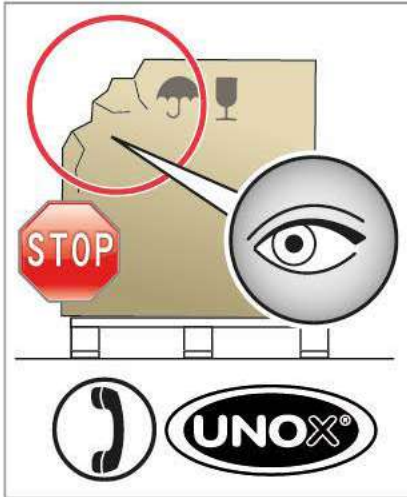


Изготовитель не несет ответственность при возникновении проблем, вызванных транспортировкой, выполненной при условиях, отличных от указанных в данной главе.

В процессе транспортировки или складирования НЕ допускается штабелирование устройств.


НЕ допускается перемещение устройств вручную, при использовании ремней, перетаскиванием или толканием.

В случае присутствия на упаковке видимых следов повреждения, следует незамедлительно связаться с Изготовителем и НЕ осуществлять установку.



РАСПАКОВКА УСТРОЙСТВА

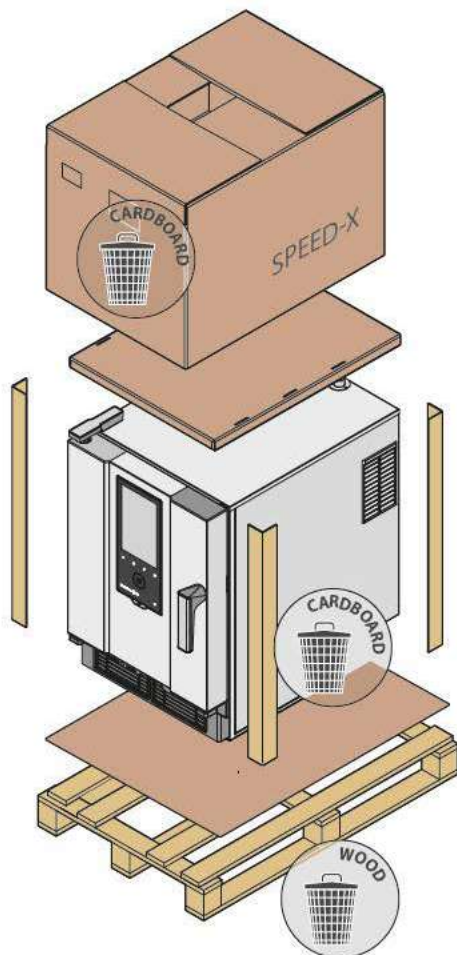
02 После снятия упаковки необходимо проверить, что на устройстве нет видимых повреждений. В противном случае, следует незамедлительно связаться с Изготовителем и НЕ осуществлять установочные операции.

 Упаковочный материал, в связи с тем, что он представляет собой потенциальную опасность, должен храниться вне доступа детей или животных, его утилизация должна осуществляться в соответствии с местными нормами.

Компания UNOX уже давно следует философии

**NON-STOP
Efforts** 

увеличивая экологическую совместимость собственной продукции и прилагая усилия в целях снижения энергопотребления и затрат. Компания UNOX нацелена на охрану окружающей среды и просит осуществлять утилизацию материала в специальных контейнерах для дифференциального сбора отходов.



02


A | Таблица технических характеристик


	XEPA-0523-EXRN	XEPA-0523-EXRS
Количество противней	5-10	5-10
Тип противней	GN2/3	GN2/3
Общее потребление	9,7 кВт	9,7 кВт
Напряжение	3FN / 380-415V / 50Hz 3F / 220-240V / 50Hz	3FN / 380-415V / 60Hz 3F / 220-240V / 60Hz
Тип вилки	не включена в комплектацию	не включена в комплектацию

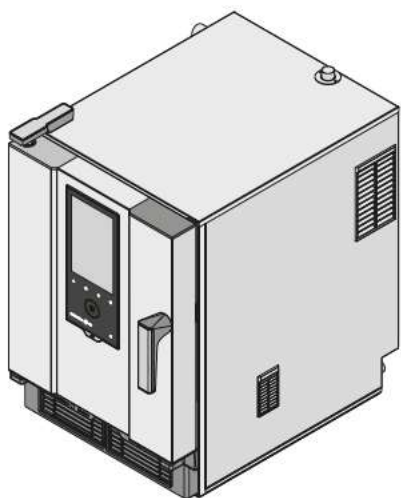
ПРОВЕРКА СОДЕРЖИМОГО УПАКОВКИ

03 ► До начала установочных работ следует проверить наличие и целостность следующих компонентов, содержащихся в упаковке:

- печь SPEED-X™;
- противень SPEED.Plato, пригодный для использования в микроволновой печи в режиме SPEED;
- техническая документация (инструкция по установке и эксплуатации, лист "Технические характеристики");
- желтая наклейка "Опасность падения жидкостей";
- пакет "Starter Kit".

 В случае отсутствия или повреждения какого-либо компонента, не следует устанавливать устройство и связаться с Изготовителем.

 Для профессиональной комплектации серии SPEED-X™ предусмотрены различные дополнительные принадлежности: следует обращаться в компанию UNOX для получения дополнительной информации.



-WARNING: Liquids or other foods must not be heated in sealed container since they are liable to explode;

-WARNING: Microwave heating of beverages can result in delayed eruptive boiling, therefore care must be taken when handling the container;

-WARNING: The contents of feeding bottles and baby food jars must be stirred or shaken and the temperature checked before consumption, in order to avoid burns.



ПРЕДВАРИТЕЛЬНЫЕ ОПЕРАЦИИ

04 ▶ Снятие защитной пленки

Медленно снять защитную пленку с устройства: удалить возможные остатки клея посредством соответствующего растворителя, не использовать инструменты, которые могут повредить поверхности, а также абразивные или кислотные чистящие средства.



Снятая пленка, в связи с тем, что представляет собой потенциальную опасность, должна храниться вне доступа детей или животных, ее утилизация должна осуществляться в соответствии с местными нормами.

05 ▶ Приклеивание наклеек

В комплектации с устройством предусмотрены две наклейки:

- желтая наклейка “Опасность падения жидкостей”;
- этикетка “Предупреждения относительно микроволн”;

Обе этикетки должны приклеиваться на устройстве в хорошо видимом месте, проверяя, что любые другие устройства или предметы не могут постоянно или временно закрывать их.

В | Этикетка “Предупреждения относительно микроволн”

ПРЕДУПРЕЖДЕНИЕ: не нагревать жидкости или другие продукты в герметичных емкостях. Риск взрыва.

ПРЕДУПРЕЖДЕНИЕ: нагрев в микроволновой печи напитков может привести к кипению с задержкой; поэтому следует соблюдать осторожность при обращении с емкостями.

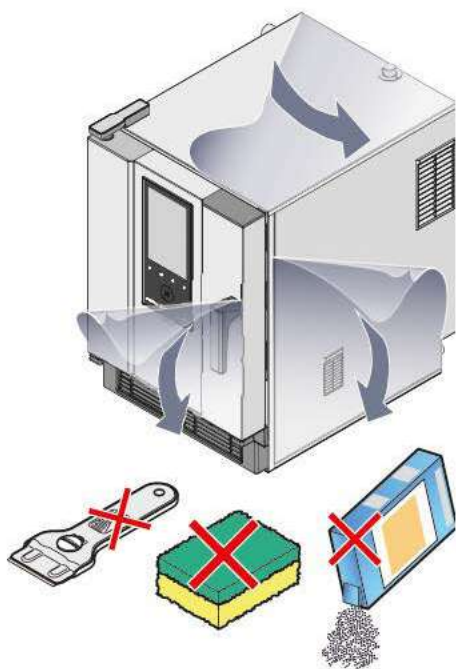
ПРЕДУПРЕЖДЕНИЕ: в целях предупреждения ожогов, после нагрева следует перемешивать содержимое бутылочек или баночек с детским питанием и всегда проверять их температуру, перед тем, как подавать ребенку.

- WARNING: Liquids or other foods must not be heated in sealed container since they are liable to explode.

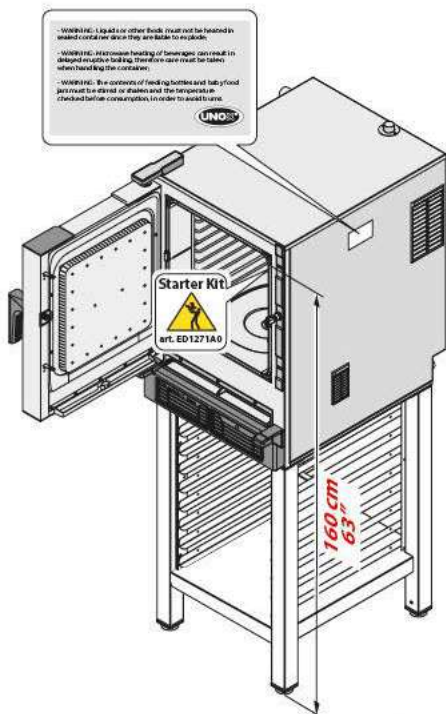
- WARNING: Microwave heating of beverages can result in delayed eruptive boiling, therefore care must be taken when handling the container.

- WARNING: The contents of feeding bottles and baby food jars must be stirred or shaken and the temperature checked before consumption, in order to avoid burns.





04



05

-WARNING: Liquid or other fluids that must be heated in sealed containers are liable to explode.
 -WARNING: Microwave heating of beverages can result in damaged vessels boiling. Therefore, use care for items when handling the containers.
 -WARNING: Be cautious of freezing bottles and baby food jars as they can crack and the temperature checked before consumption in order to avoid injury.

C | Этикетка "Опасность падения жидкостей"

Из соображений безопасности, рекомендуется НЕ располагать последний противень на высоту, превышающую 160 см. В случае необходимости, обязательно прикрепить желтую наклейку, содержащуюся в комплекте "Starter Kit" на указанной на рисунке высоте.



ПОЗИЦИОНИРОВАНИЕ

06 ► Характеристики помещения установки

Следует устанавливать устройство в помещениях:

- предназначенных и соответствующих для приготовления продуктов питания на промышленном уровне;
- с соответствующей циркуляцией воздуха;
- отвечающих нормам, действующим в области техники безопасности на рабочем месте и на установках;
- с защитой от воздействия атмосферных агентов;
- при температуре от +5° до +35°С максимум;
- при влажности не свыше 70%.

Пол под устройством должен быть:

- невозгораемый или нечувствительный к воздействию тепла;
- превосходно выровненный;
- с ровной поверхностью;
- в состоянии выдерживать вес устройства при полной нагрузке без деформаций или повреждений.

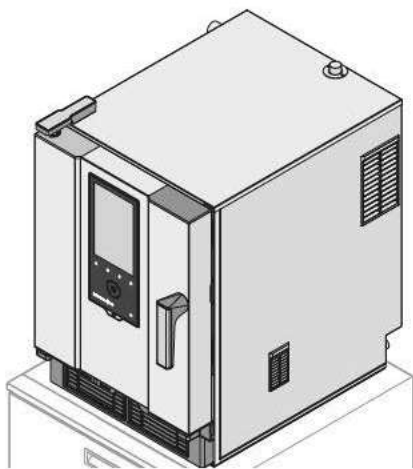
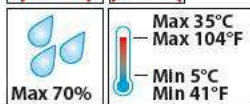
⊕ При необходимости получения дополнительной технической информации относительно устройства см.лист “Технических характеристик”, прилагаемый к устройству.

07 ► Соблюдаемые расстояния

Следует установить устройство при соблюдении расстояний, указанных на рисунке, а также таким образом, чтобы задняя стенка была легко доступна для выполнения подключений и техобслуживания. Устройство не件годно для встраиваемого монтажа. Не устанавливать устройство рядом с:

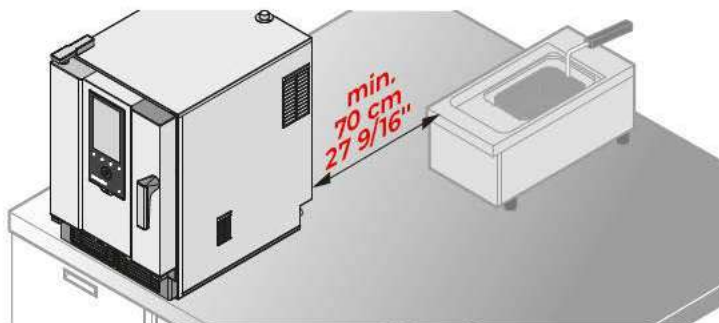
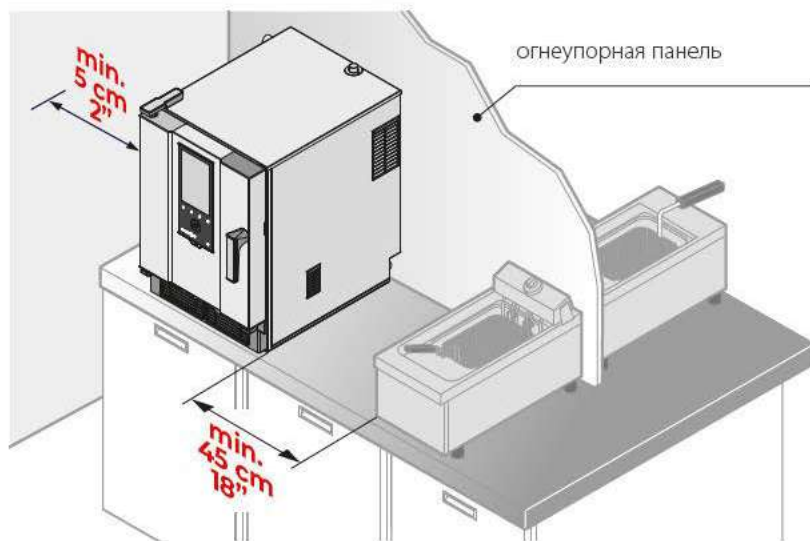
- другими устройствами, достигающими высокой температуры;
- легко возгораемыми или чувствительными к воздействию тепла материалами, стенками или мебелью.

В случае если это невозможно, следует установить огнеупорную панель, с соблюдением местных норм в отношении пожаробезопасности.



06

07



Позиционирование

Устройства **не могут размещаться непосредственно на поверхность пола**, они должны размещаться:

- на собственных опорных структурах или стендах UNOX;
- на других устройствах UNOX (для проверки возможных положений, см. руководство "Designer Book", которое можно скачать на сайте UNOX infonet).

09

► размещение на собственных опорных структурах или стендах UNOX

Перед их креплением на собственных опорных структурах или стендах UNOX, следует всегда проверять соответствующее выравнивание при помощи уровня или цифрового уровня. В случае несоответствующего выравнивания и использования стендов UNOX, можно воздействовать на их ножки, соблюдая осторожность, чтоб не открутить их полностью.

Собственные опорные конструкции должны быть:

- стабильными и выровненными;
- фиксированными;
- соответствующими габаритам размещаемых на них устройств;
- невозгораемыми или чувствительными к воздействию тепла;
- в состоянии выдерживать вес устройства при полной загрузке без деформаций или повреждений.



Для монтажа устройства на стенде UNOX смотрите инструкции, содержащиеся в упаковке.

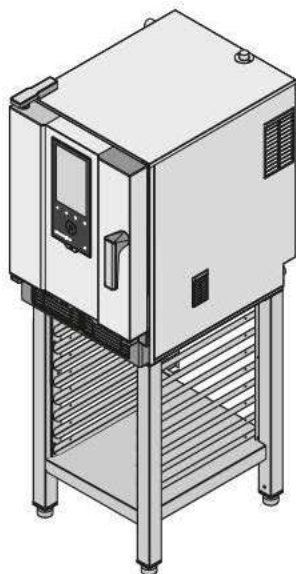
08

► установка на устройства UNOX

В случае установки нескольких печей друг на друга или совмещения двух SPEED-X™, следует обязательно использовать установочный комплект UNOX: он обеспечивает соответствующее расстояние между ними и правильные электрические соединения. Для монтажа установочного комплекта, см. инструкции, содержащиеся в упаковке.



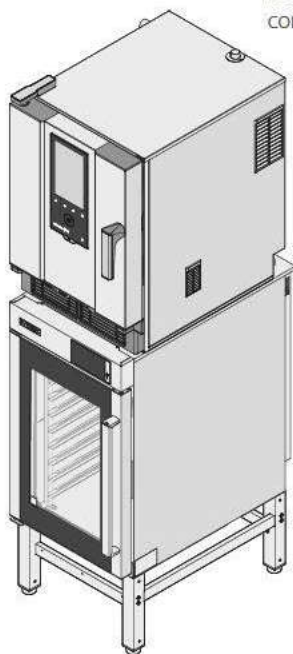
Никогда не позиционировать одну печь непосредственно на другую или на другие источники тепла.



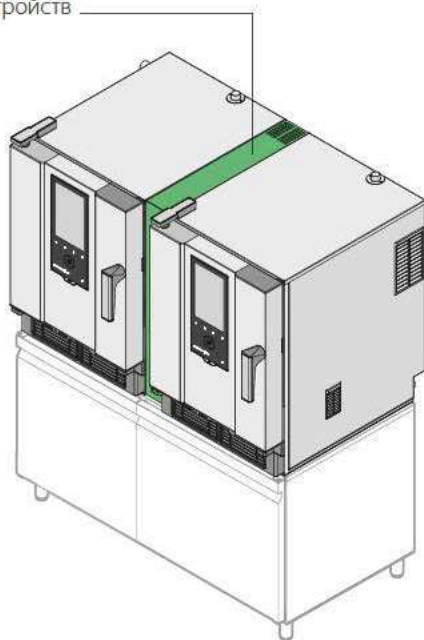
размещение на
высоком стенде UNOX

09

комплект для
совмещения устройств



установка друг на друга
SPEED-X™ + EVEREO



совмещение
SPEED-X™ + SPEED-X™


08





UNOX[®]
SPEED-X


ЭЛЕКТРИЧЕСКОЕ ПОДКЛЮЧЕНИЕ

Предупреждения

 Перед установкой устройства следует внимательно ознакомиться с главой "Безопасность" на стр. 4.

 Соединение с сетью электропитания, а также устройства подключения должны соответствовать нормам, действующим в стране установки устройства, и должны осуществляться квалифицированным персоналом, уполномоченным компанией UNOX. Несоблюдение данных норм может обусловить ущерб и травмы, обуславливает утрату гарантии* и освобождает компанию UNOX от любой ответственности.

 10 ► Перед подключением устройства к сети питания, следует всегда сравнивать данные системы с данными устройства, указанными на паспортной табличке.

 В целях предупреждения опасностей, обусловленных случайным включением термического выключателя, настоящее устройство не должно быть подключено посредством внешнего устройства, например, таймера, или подсоединено к контуру, который подключается или отключается на регулярной основе.

 Кабель подлежит замене UNOX или ее сервисной службой, или лицом, обладающим подобной квалификацией, в целях предупреждения каких-либо опасностей.

 Схемы соединения, характеристики кабеля и технические характеристики приведены в спецификации "Технические характеристики" (Power supply - Connection Diagram), прилагаемой к оборудованию.

Для соответствующего электрического подключения, устройство должно:

- быть включено в эквипотенциальную систему в соответствии с указаниями действующего норматива. Данное соединение должно осуществляться между различными устройствами посредством клеммы, отмеченной эквипотенциальным символом. Провод должен иметь максимальное сечение 10 мм² (в соответствии с нормой CEI EN 60335-2- 42:2003-09) и быть желто-зеленого цвета;
- быть обязательно подсоединенным к линии заземления сети (кабель желто-зеленого цвета);
- быть обязательно подсоединенным к тепловому дифференциалу в соответствии с указаниями действующего норматива (0.03A Тип F или B).

► Как выполнить соединение

Устройство отпускается с завода с силовым кабелем, монтированным на клеммной колодке; электрическое подключение должно осуществляться:

- **A** | монтируя электрическую вилку (не предоставляемую в комплектации), тип и емкость которой соответствуют максимальному потребляемому току фаз печи (см. данный параметр в прилагаемой спецификации "Технические характеристики").
- **B** | выполняя подключение к электрощиту.

⊕ В случае других характеристик напряжения и питания, см. главу "**Адаптация к другому напряжению**" на стр. **26**.

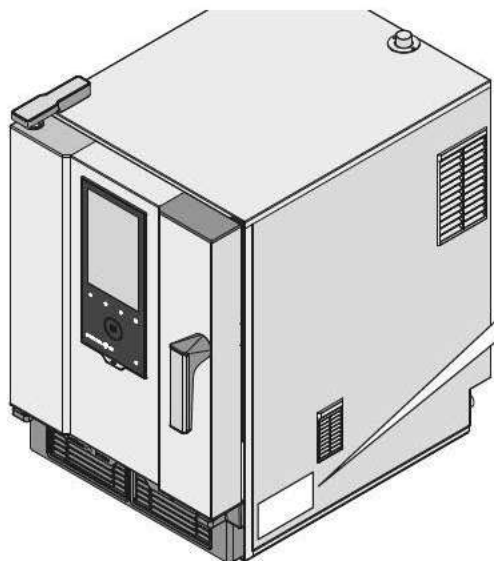
Проверки, выполняемые после подключения

Следует проверить:

- медный мост в клеммной колодке и электрический кабель закреплены вместе под винтом в направлении завинчивания;
- электрические соединения зажаты перед подсоединением устройства к электросети.
- отсутствие электрического рассеивания между фазами и землей, а также электрическую непрерывность между внешним каркасом и заземляющим проводом.
- напряжение питания при работе устройства не отклоняется от номинального напряжения, указанного на паспортной табличке устройства. В противном случае, провести проводку фаз, при соблюдении данных, указанных в прилагаемой спецификации "Технические характеристики" (Power supply - Connection Diagram), прилагаемой к устройству.

Адаптация к другому напряжению

При наличии требований напряжения и питания, отличающихся от стандартных, необходимо заменить предусмотренный силовой кабель (см. разд. "**Замена силового кабеля**" на стр. **28**) и подсоединить новый кабель к клеммной колодке в соответствии с указаниями схем, приведенных в спецификации "Технические характеристики" (Power supply - Connection Diagram), прилагаемой к устройству.

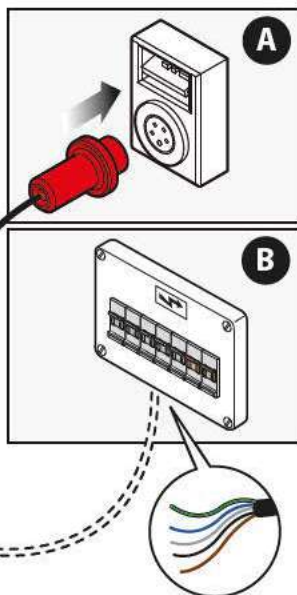
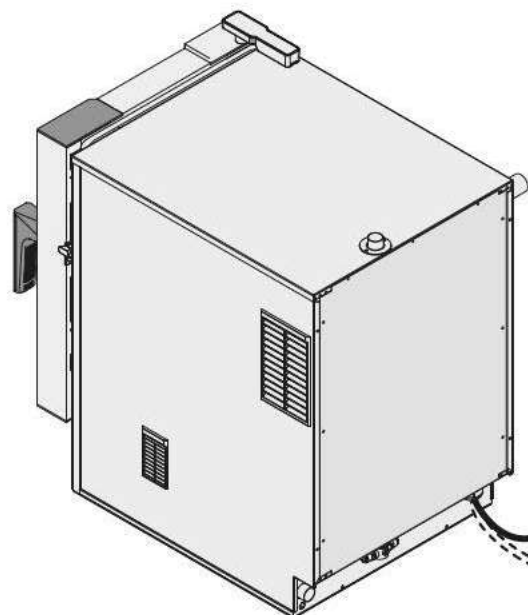


серийный номер


код изделия



10



 земля (желтый/зеленый)

 нейтраль (синий)

 фаза (L)

(коричневый/серый/черный)

11

Замена силового кабеля

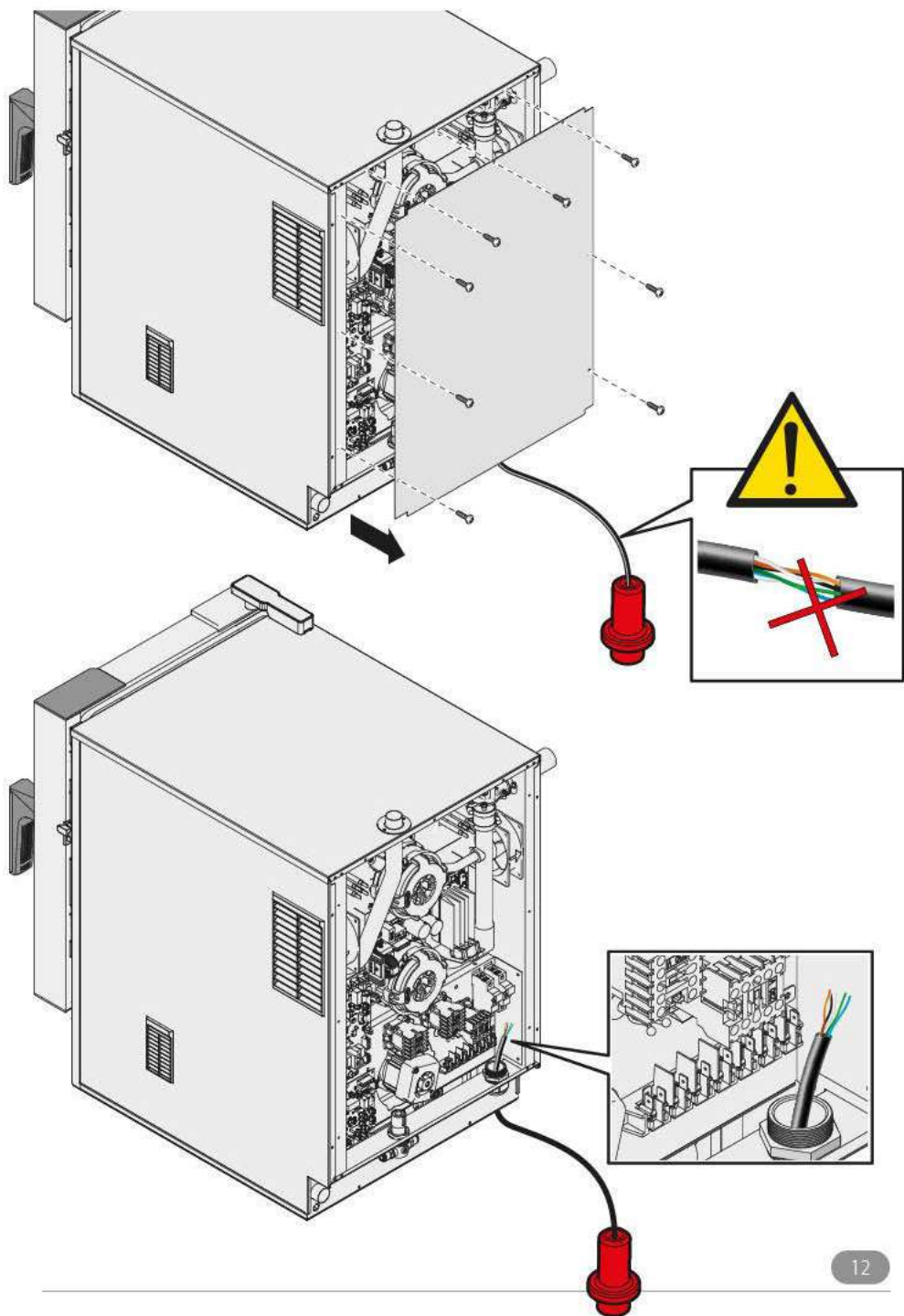


Кабель подлежит замене UNOX или ее сервисной службой, или лицом, обладающим подобной квалификацией, в целях предупреждения каких-либо опасностей.

12

▶ В случае необходимости замены силового кабеля, следует действовать следующим образом:

- снять заднюю панель печи;
- отсоединить старый кабель от клеммной колодки;
- ослабить кабельную муфту и вытащить старый кабель;
- см.спецификацию “Технические характеристики”. В ней указаны все характеристики, которыми должен обладать новый кабель, в зависимости от страны использования (Cable Type);
- закрепить новый кабель к клеммной колодке, следуя указаниям спецификации “Технические характеристики”;
- заблокировать посредством кабельной муфты;
- закрыть заднюю панель печи.



ГИДРАВЛИЧЕСКОЕ СОЕДИНЕНИЕ

Вода на входе

13 ► В нижней части устройства предусмотрены 1.5 метра трубы для подсоединения к гидравлической сети.

+ Перед подсоединением трубы воды к устройству следует обеспечить отвод воды для удаления возможных остатков; рекомендуется установить между гидравлической сетью и устройством отсечной кран;

Для подключения к гидравлической сети, следует использовать комплект новых прокладок, предоставляемых с устройством. Уже использованные соединения не подлежат повторному применению.

14 ► На устройстве в серийной комплектации установлен фильтр-умягчитель и редуктор давления, следует соблюдать указания в отношении характеристик подаваемой воды.

Характеристики подаваемой воды

Вход питьевой воды: 3/4" NPT*

* значение соответствует приготовлению на паре длительностью 1-2 часа в день. Если со значениями общей жесткости $\leq 8^\circ\text{dH}$ образуется накипь, обязательна обработка воды соответствующими системами декарльцинации; рекомендуется использование систем обработки на основе ионообменных смол. Не допускается использование систем обработки воды на основе полифосфатов. Общая жесткость может замеряться при использовании комплекта KSTR1082A с применением соответствующих инструментов.

Давление: от 21 до 87 фунт.кв.дюйм | от 1,5 до 6 бар; (рекомендуется 29 фунт. кв.дюйм | 2 бар);

Свободный хлор $\leq 0,5$ част.мил.

Хлорамины $\leq 0,1$ част.мил.

pH7 - 8.5

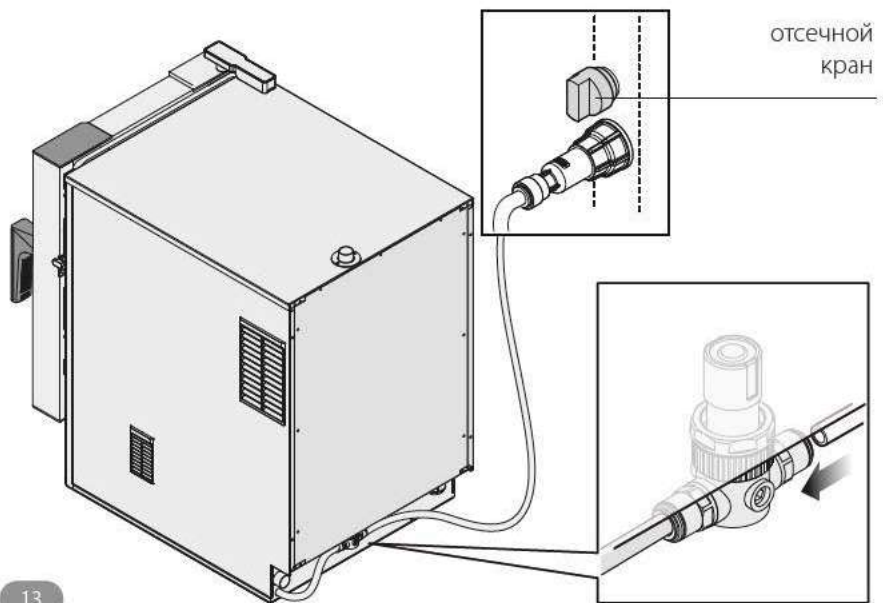
Проводимость ≤ 1500 мкСм/см

Общая жесткость (ТН) $\leq 30^\circ\text{dH}$

Паровой контур: характеристики подаваемой воды

Общая жесткость (ТН) $\leq 8^\circ\text{dH}$

Хлориды ≤ 250 част.мил.



Фильтр защиты от накипи

Печи Unox Digital.ID™ поставляются с **фильтром**, снижающим временную жесткость (карбонаты кальция и магния) воды, используемой для производства пара, в целях исключения образования накипи в рабочей камере.

Условия упаковки и хранения фильтра

Общий вес фильтра составляет 1,5 кг (включая упаковку) и размеры 65 x 105 x 375 мм. Фильтр можно транспортировать или хранить при температуре от -20°C (4 ° F) до 50°C (122°F); если температура хранения меньше 0°C (32°F), необходимо оставить фильтр при температуре от 4°C (39,2°F) до 40°C (104°F) в течение одного дня до его установки в печи.

Степень истощения фильтра

Печь оснащена датчиками, измеряющими качество воды.

Объем обрабатываемой фильтром воды зависит от временной жесткости подаваемой в печь воды согласно формуле:

литры обработанной воды = 13000 / временная жесткость

Например, если временная жесткость составляет 10°dH, до истощения фильтра будут обрабатываться 13000/10 = 1300 литров.

Степень истощения фильтра можно определить в меню "Настройки" панели Digital.ID™ (для упрощения поиска можно ввести специальный виджет на главной странице печи).

Замена фильтра

Замена фильтра должна осуществляться при полном истощении фильтра или по истечении максимум одного года после его установки.

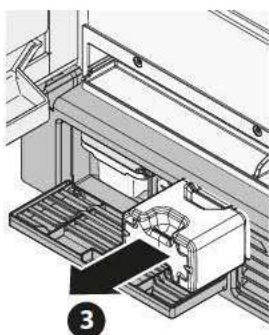
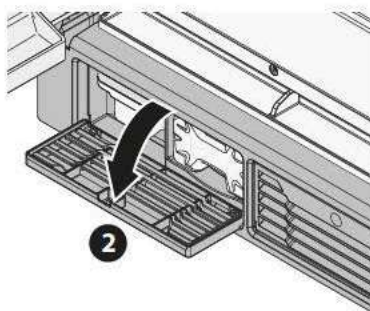
Когда фильтр близок к истощению или срок его действия истекает, на дисплее появится **предупреждение и процедура** с инструкциями для его замены (см.руководство по эксплуатации печи).

Для монтажа или замены фильтра следует снять **защитную крышку "А"**, поднимая её вверх не поворачивая; надавить на фильтр до упора в гнезде для возможности соответствующей установки труб на входе и выходе воды.

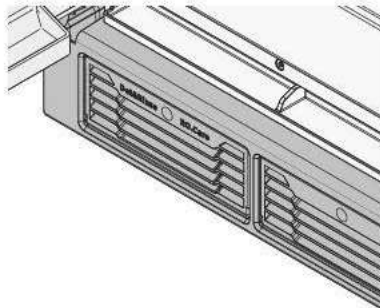
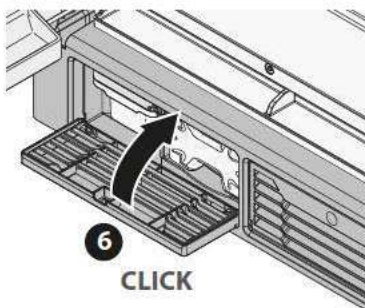
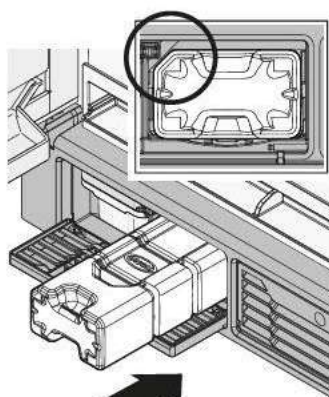
Удалить отработанный фильтр можно просто натягивая его на себя.

На фильтр предоставляется гарантия сроком один год.

Следует выполнить утилизацию фильтра в соответствии с местным законодательством, учитывая, что фильтр состоит из пластмасс, металла и ионообменной смолы, сертифицированной в соответствии со стандартом NSF61 и Resolution ResAP (2004) 3."



защитная
крышка



Вода на выходе

15 ► В задней части устройства предусмотрено сливное соединение; следует подсоединить его к жесткой трубе или шлангу и к сливу для сточных вод. Нет необходимости устанавливать сифон в связи с тем, что он уже присутствует внутри устройства.

⊕ Упох рекомендует использовать жесткие или гибкие трубы собственного производства.

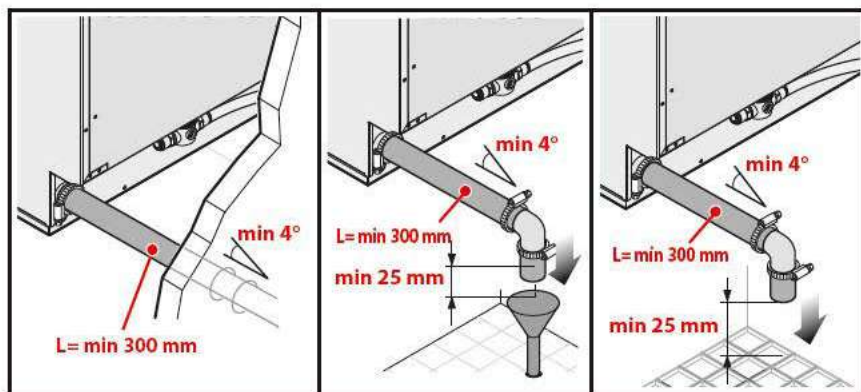
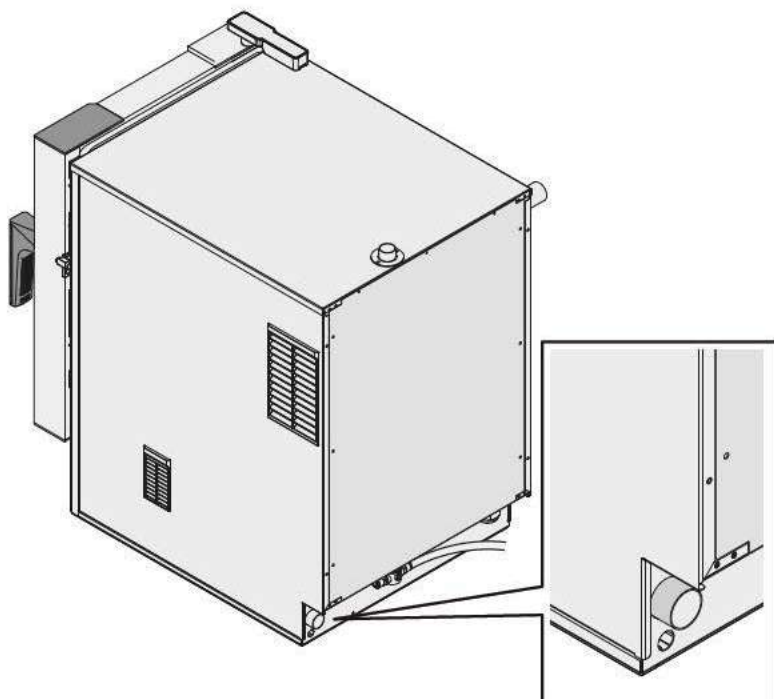
Вода на выходе из слива печи может достигать высоких температур (90 °C). Трубы, используемые для слива воды, должны выдерживать данные температуры и не должны быть металлическими.

Характеристики слива

Слив должен:


- быть максимальной длиной один метр;
- иметь минимальный наклон 4%;
- иметь диаметр, НЕ менее диаметра соединения слива;
- не иметь сужений;
- быть предусмотрен для каждого устройства; в противном случае, убедиться, что главный канал соразмерен таким образом, чтобы гарантировать регулярный обратный поток, без помех.

Сохранять воздушный зазор между сливом и сливной решеткой, по меньшей мере, 25 мм.

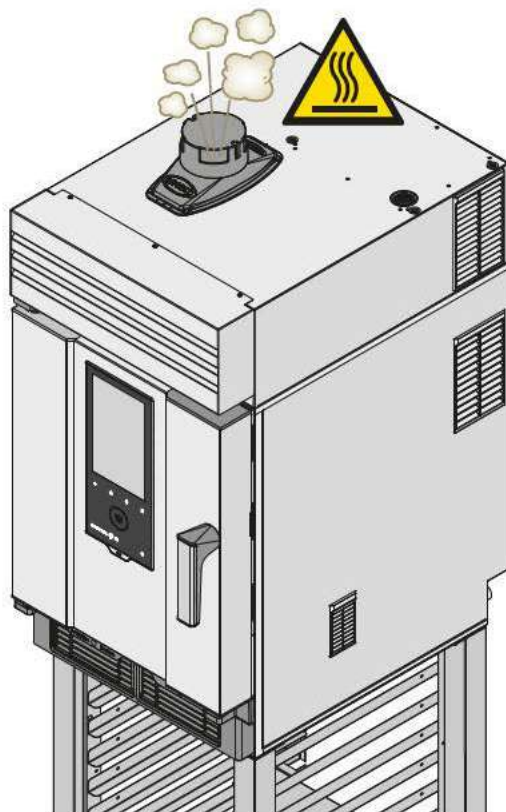


СОЕДИНЕНИЕ СИСТЕМЫ ДЫМОТВОДА

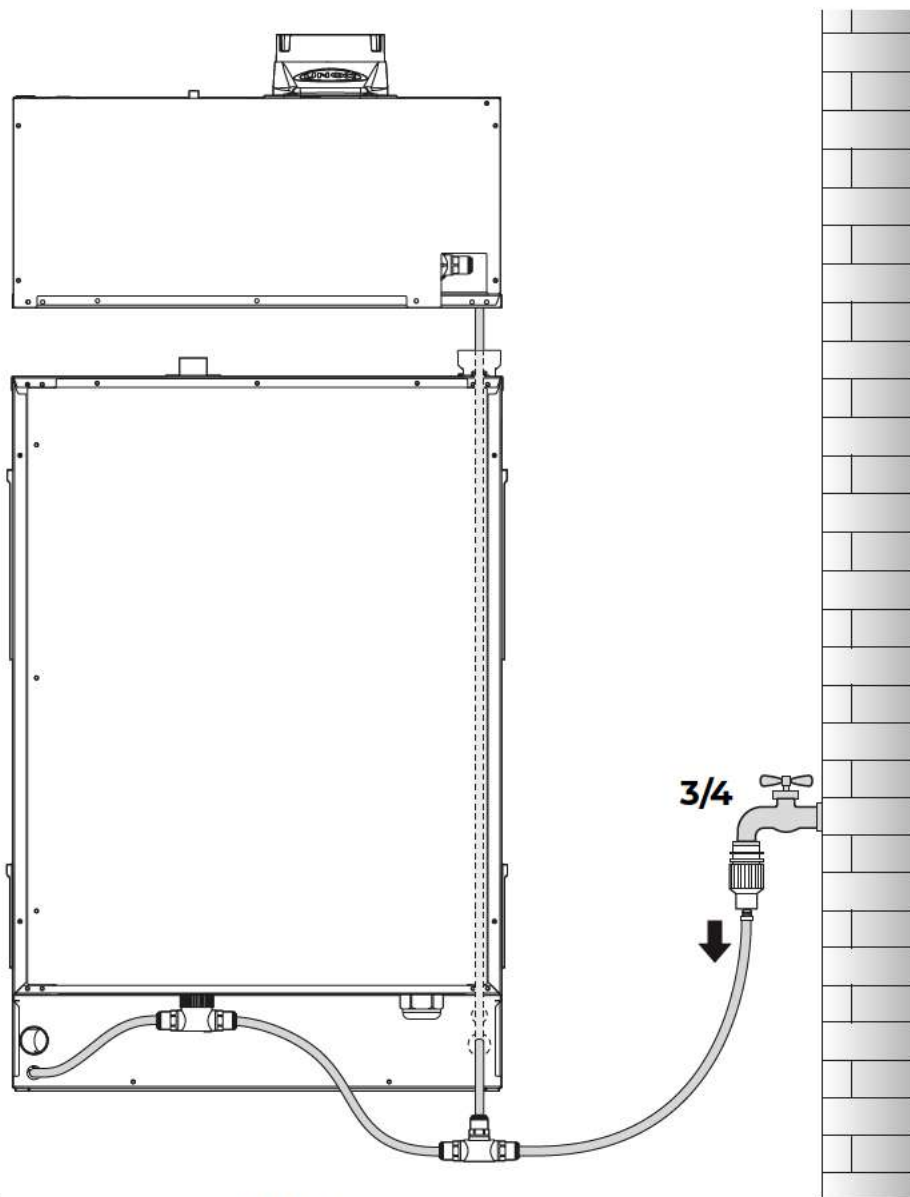
16 ► В ходе процесса приготовления производятся горячие дымы и запахи, отводимые через дымоотвод, расположенный в верхней части устройства.

 Следует всегда проверять, что на дымоотводе отсутствуют предметы и/или материалы, которые могут закупорить обратный поток дымов или быть повреждены при воздействии высокой температуры или самими дымами. Не оставлять возгораемые материалы рядом с дымоотводом.

Отвод дыма может осуществляться посредством вытяжки UNOX, разработанной и изготовленной для гарантии максимальной совместимости с печами Speed-X™.



Для монтажа и гидравлических соединений между вытяжкой и печью смотрите инструкции, содержащиеся в упаковке вытяжки.



Упрощенная схема подключения к гидравлической системе

Применение

Вызов сервисной службы
UNOX

Уведомления

Рабочая зона

Кнопка быстрого запуска

Запуск | прерывание процесса
приготовления или мойки

Включение | выключение
сенсорной панели

Голосовая
команда





Техобслуживание

Предупреждения
по безопасности
при очистке и
техобслуживании 40

Управляемая
процедура очистки 42

ПЕРИОДЫ ПРОСТОЯ 46

УТИЛИЗАЦИЯ В
КОНЦЕ СРОКА
СЛУЖБЫ 46

Сертификация 47

ПРЕДУПРЕЖДЕНИЯ ПО БЕЗОПАСНОСТИ ПРИ ОЧИСТКЕ И ТЕХОБСЛУЖИВАНИИ



Любая операция планового техобслуживания должна осуществляться:

- после отключения устройства от электросети и разрядки емкостных компонентов (около пары минут);
- после полного охлаждения устройства;
- находясь в превосходном психо-физическом состоянии, при использовании соответствующих средств индивидуальной защиты (например, теплозащитных резиновых перчаток, защитных средств для глаз, противопыльной маски (дополнительная) и т.д...).

Следует ежедневно производить очистку устройства для поддержания соответствующих уровней гигиены и предупреждения повреждения или коррозии нержавеющей стали.



Кроме того, ежедневная очистка уменьшает вероятность возгорания жиров и остатков продуктов внутри камеры, с соответствующей опасностью пожара.

Для очистки любых компонентов или принадлежностей НЕ использовать:

- абразивные устройства или тряпки, острые, наточенные инструменты (например, абразивные губки, скребки, стальные щетки и т.д.);
- струи воды под давлением или в виде пара;
- абразивные или порошковые чистящие средства;
- щелочные, агрессивные, едкие или коррозионные чистящие средства (например, соляная кислота/хлористоводородная или серная кислота или каустическая сода).

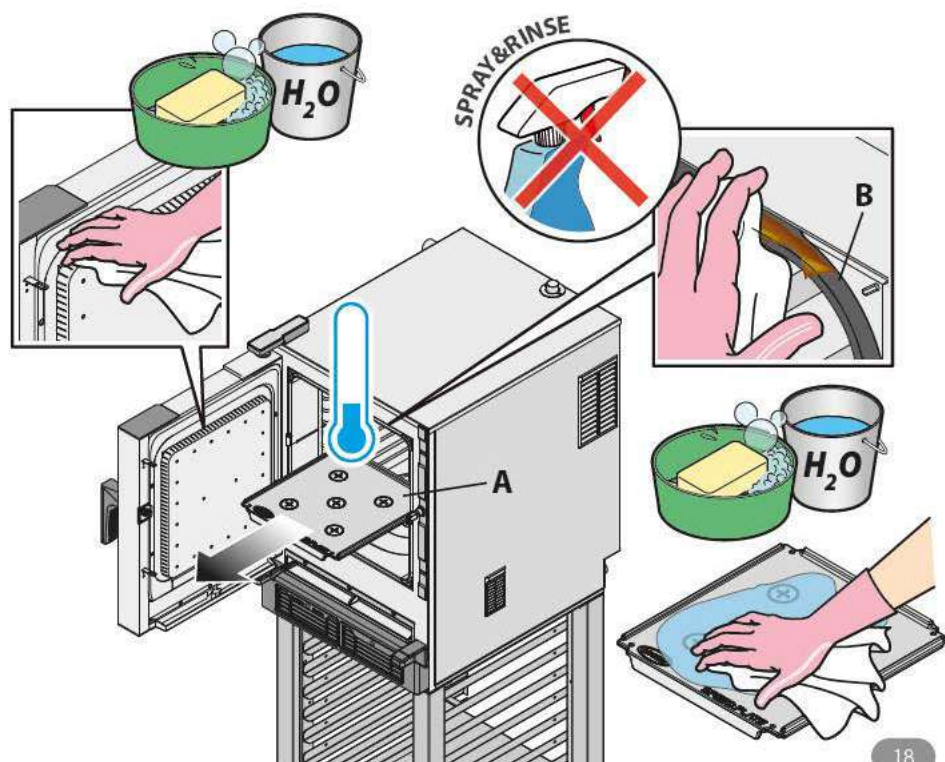


Не использовать данные вещества даже для очистки основания/пола под устройством; летучие пары средств могут, в любом случае, нанести ущерб.


УПРАВЛЯЕМАЯ ПРОЦЕДУРА ОЧИСТКИ


 Подождать полного охлаждения устройства.


- 18 ▶ Открыть дверцу печи и извлечь ▶ **плитку и/или противни "А"**. Вымыть их при использовании мягких губок и горячей воды и мыла. Тщательно вымыть и высушить.
- Выполнить очистку ▶ **уплотнения "В"** при использовании мягкой тряпки, смоченной горячей водой и мылом.



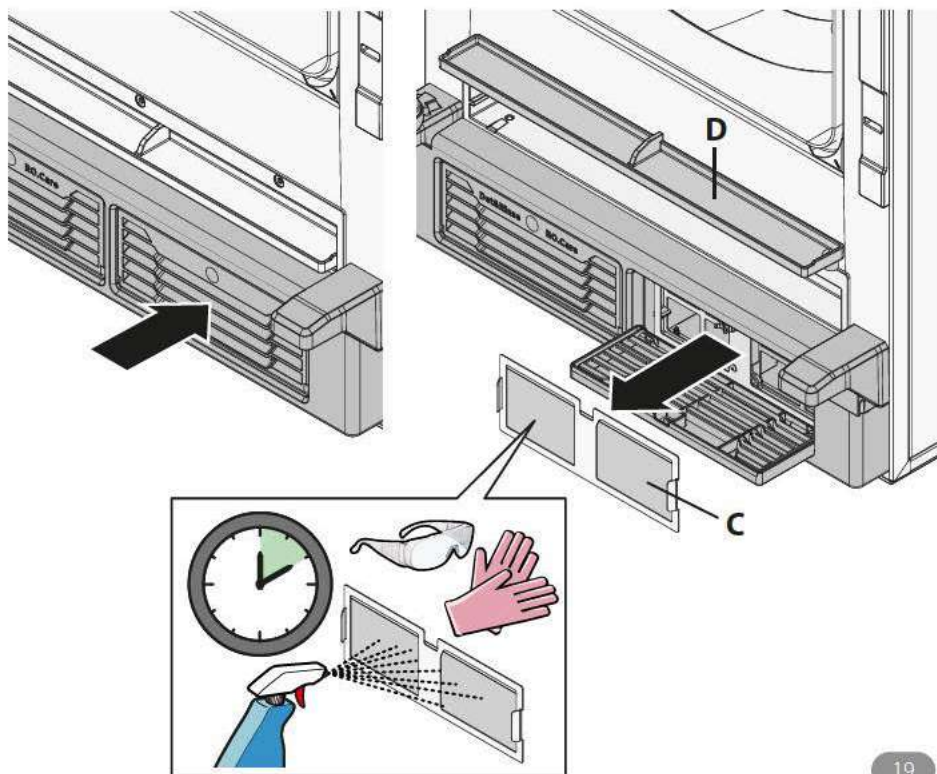
- 19 ▶ Извлечь ▶ **воздушный фильтр "С"** из магнитного гнезда и нанести моющее средство SPRAY&RINSE производства компании UNOX на всю поверхность. Оставить для воздействия на 10 минут. Тщательно вымыть и высушить чистой тряпкой. Установить фильтр в гнездо.

 SPEED-X™ не функционирует без всасывающего фильтра: датчик определяет его наличие и при его отсутствии оповещает пользователя о необходимости его установки.

 Не следует мыть воздушный фильтр в посудомоечной машине.








 Фильтр должен быть совершенно сухим при запуске устройства.
При необходимости, удалить имеющиеся остатки из **сборника "D"** и очистить его при использовании мягкой тряпки, смоченной горячей водой и мылом.

- Закрыть дверцу печи и очистить ► **внешние стальные поверхности** мягкой тряпкой, смоченной мыльной водой. Соблюдать осторожность и избегать просачивания жидкости под панель управления. Тщательно вымыть и высушить. Можно периодически протирать мягкой тряпкой, смоченной вазелиновым маслом для защиты стальных поверхностей.



АВТОМАТИЧЕСКИЕ РЕЖИМЫ МОЙКИ

НЕКОТОРЫЕ ВАЖНЫЕ ПРЕДУПРЕЖДЕНИЯ ПО БЕЗОПАСНОСТИ

-  До начала мойки следует проверить **ОТСУТСТВИЕ** противней внутри камеры печи: при их наличии мойка не будет эффективной.
-  Перед использованием моющих средств, следует внимательно ознакомиться с соответствующим паспортом безопасности.
-  Не допускается несанкционированное вмешательство в бак и его соединения с печью, опасность травм или аварийных ситуаций со смертельным исходом.
-  Моющее средство не должно соприкасаться с кожей, глазами или слизистой оболочкой. В случае воздействия моющего средства, следует выполнять инструкции паспорта безопасности.
-  Никогда не касаться моющего средства голыми руками.
-  В процессе мойки не следует открывать дверцу печи в связи с наличием опасности повреждения глаз, слизистой оболочки и кожи, обусловленной контактом с используемыми химическими средствами, в связи с тем, что они разбрызгиваются крыльчаткой внутри рабочей камеры и перемещаются сильными потоками воздуха.
-  Периодически проверять отсутствие следов ржавчины внутри камеры печи: при их выявлении, следует незамедлительно связаться с Сервисным Центром, в связи с вероятностью повреждения печи водой; своевременное вмешательство может продлить срок службы устройства.

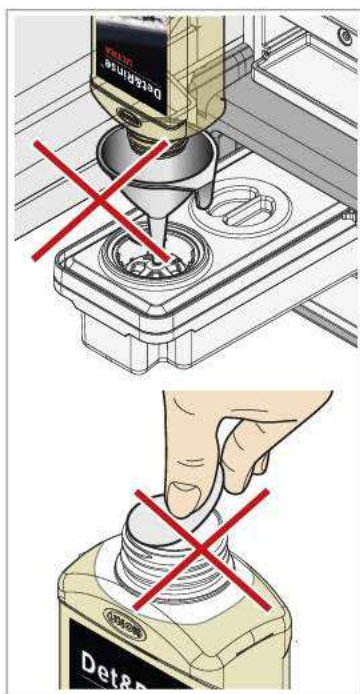
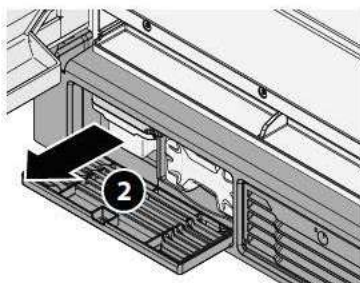
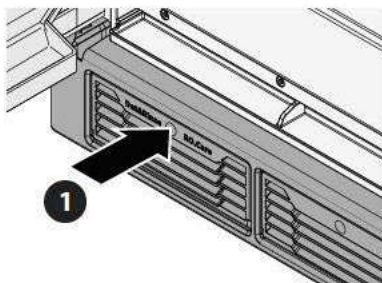
ПРОГРАММЫ ОПОЛАСКИВАНИЯ И МОЙКИ

Печи оснащены системой автоматической мойки.

Обращаться к руководству по эксплуатации.

Автоматическая технология SENSE.Klean проверяет уровень загрязнения печи: в зависимости от данной оценки, может порекомендовать наиболее подходящий тип мойки.

ПРОЦЕДУРА НАПОЛНЕНИЯ МОЮЩЕГО СРЕДСТВА




ПЕРИОДЫ ПРОСТОЯ

В течение периодов простоя следует соблюдать следующие меры предосторожности:

- отключить устройство от системы электропитания;
- рекомендуется протереть все поверхности из нержавеющей стали мягкой тряпкой, слегка смоченной вазелиновым маслом;
- держать дверцу устройства слегка открытой.

В начале повторного использования:

- произвести тщательную очистку устройства и принадлежностей (см. стр. **42**);
- вновь подключить устройство к системе электропитания;
- проверить устройство перед началом его повторного использования;
- перезапустить устройство на минимуме, по меньшей мере, на 50 минут без находящихся внутри продуктов с микроволновым режимом на 0%.

 Рекомендуется, в целях гарантии превосходных условий эксплуатации и безопасности, обеспечивать его техобслуживание и контроль в авторизованном сервисном центре.

УТИЛИЗАЦИЯ В КОНЦЕ СРОКА СЛУЖБЫ

В соответствии со ст. 13 Законодательного Декрета 49 2014 "Приведение в действие Директивы RAEE 2012/19/EU в отношении электрического и электронного оборудования"



Обозначение перечеркнутого мусорного ящика указывает на то, что устройство было выпущено после 13 августа 2005 и при завершении срока эксплуатации оно не должно утилизироваться вместе с другими отходами, а подлежит отдельной утилизации. Все оборудование изготовлено из перерабатываемых металлических материалов (нержавеющая сталь, железо, алюминий, оцинкованный листовый металл, медь и т.д.) в процентном соотношении, превышающем 90% веса. Следует обеспечить невозможность использования оборудования, подлежащего утилизации, снимая силовую кабель и любое другое устройство закрытия отверстий или полостей (при их наличии). Необходимо соблюдать осторожность при обращении с данным устройством при завершении его срока службы, снижая отрицательное воздействие на окружающую среду и улучшая эффективность по использованию ресурсов, на основе принципа "кто

загрязняет, платит", профилактики, подготовки для повторного использования, утилизации и рекуперации. Следует помнить, что незаконная или несоответствующая утилизация изделия обуславливает применение санкций, предусмотренных действующим Законодательством.

Сведения относительно утилизации в Италии

В Италии оборудование RAEE должно передаваться:

- в сборочные центры (также называемые экологические центры или платформы)
- дилеру, у которого приобретается новое оборудование, обязанному изымать его на безвозмездной основе (изъятие по формуле "один на один").

Сведения относительно утилизации в странах Европейского Союза

Директива Европейского Союза относительно подлежащего утилизации электронного и электрического оборудования была внедрена каждой страной по-разному, поэтому при необходимости утилизации данного оборудования, рекомендуется связаться с местными органами или с дилером для получения информации относительно соответствующей утилизации.

СЕРТИФИКАЦИЯ

Декларация ЕС о соответствии электрооборудования

Изготовитель: UNOX S.p.A.

Адрес: Via Majorana, 22 - 35010 Cadoneghe, Padova, Italy

Заявляет под свою ответственность, что устройство

SPEED-X™

соответствует требованиям Директивы машинного оборудования 2006/42/CE через следующие стандарты:

EN 60335-1:2012 + A11:2014 + A13:2017 + A1:2019 + A14:2019 + A2:2019 + A15:2021

EN 60335-2-42:2003 + A1:2008 + A11:2012

EN 60335-2-90:2006 + A1:2010

EN62233:2008

соответствуют требованиям Директивы электромагнитной совместимости EMC 2014/30/CE и Директивы RED 2014/53/CE через следующие стандарты:

EN 55011: 2016 + A1:2017 + A11:2020

EN 55014-2:1997 + A1:2001 + A2:2008

EN 61000-3-2:2014

EN 61000-3-3:2013

EN 61000-3-11:2000

EN 61000-3-12:2011

EN 61000-6-2:2005

EN 61000-6-3:2007 + A1:2011

ETSI EN 301 489-1: 2019

ETSI EN 301 489-17: 2020





INVENTIVE SIMPLIFICATION

EUROPE

IT - ITALIA
UNOX S.p.aE-mail: info@unox.it
Tel: +39 049 8657511**GB - UNITED KINGDOM**
UNOX UK Ltd.E-mail: info@unoxuk.com
Tel: +44 1252 851 522**CZ - ČESKÁ REPUBLIKA**
UNOX DISTRIBUTION s.r.o.E-mail: info.cz@unox.com
Tel: +420 241 940 000**BG - БЪЛГАРИЯ**
UNOX BULGARIAE-mail: info.bg@unox.com
Tel: +359 2 419 05 00**NL - NETHERLANDS**
UNOX NETHERLANDS B.V.E-mail: info.nl@unox.com
Tel: +31 6 27 21 14 10**DE - DEUTSCHLAND**
UNOX DEUTSCHLAND GMBHE-mail: info.de@unox.com
Tel: +49 2951 98760**IE - IRELAND**
UNOX IRELANDE-mail: info.ie@unox.com
Tel: +353 (0) 87 52 23 218**HR - HRVATSKA**
UNOX CROATIAE-mail: narudzbe@unox.com
Tel: +39 049 86 57 538**AT - ÖSTERREICH**
UNOX ÖSTERREICH GMBHE-mail: info.de@unox.com
Tel: +43 800 880 963**PL - POLSKA**
Unox Polska Sp.zo.o.E-mail: info.pl@unox.com
Tel: +48 665 232 000**FR - FRANCE, BELGIUM**
& LUXEMBOURG
UNOX FRANCE s.a.s.E-mail: info.fr@unox.com
Tel: +33 4 78 17 35 39**ES - ESPAÑA**
UNOX PROFESIONAL
ESPAÑA S.L.E-mail: info.es@unox.com
Tel: +34 900 82 89 43**TR - TÜRKİYE - UNOX TURKEY**
Profesyonel mutfak ekipmanları
endüstri ve ticaret limited şirketiE-mail: info.tr@unox.com
Tel: +90 530 176 62 03**RU - РОССИЯ, ПРИВАЛТИКА**
И СТРАНЫ СНГ
UNOX РОССИЯE-mail: info.ru@unox.com
Tel: +7 (499) 702 - 00 - 14**SC - SCANDINAVIAN**
COUNTRIES
UNOX SCANDINAVIA ABE-mail: info.se@unox.com
Tel: +46(0)790 75 63 64**PT - PORTUGAL**
UNOX PORTUGALE-mail: info.pt@unox.com
Tel: +351 918 228 787

AMERICA

US - U.S.A. & CANADA
UNOX Inc.E-mail: info.usa@unox.com
Tel: +1 800 489 8669**AR - ARGENTINA**
UNOX ARGENTINAE-mail: info.ar@unox.com
Tel: +54 911 37 58 43 46**CO - COLOMBIA**
UNOX COLOMBIAE-mail: info.co@unox.com
Tel: +57 350 65 88 204**BR - UNOX BRASIL**
SERVICOS LTDA.E-mail: info.br@unox.com
Tel: +55 11 98717-8201**MX - MEXICO**
UNOX MEXICO,
S. DE R.L. DE C.V.E-mail: info.mx@unox.com
Tel: +52 55 8116-7720

ASIA, OCEANIA & AFRICA

ZA - SOUTH AFRICA
UNOX SOUTH AFRICAE-mail: info.asia@unox.com
Tel: +27 845 05 52 35**PH - PHILIPPINES**
UNOX PHILIPPINESE-mail: info.asia@unox.com
Tel: +63 9175108084**AU - AUSTRALIA**
UNOX AUSTRALIA PTY Ltd.E-mail: info@unoxaustralia.com.au
Tel: +61 3 9876 0803**UZ - UZBEKISTAN**
UNOX PRO LLCE-mail: info.uz@unox.com
Tel: +998 90 370 90 10**KR - 대한민국**
UNOX KOREA CO. Ltd.이메일: info.asia@unox.com
전화: +82 2 69410351**AC - OTHER**
ASIAN COUNTRIES
UNOX (ASIA) SDN. BHDE-mail: info.asia@unox.com
Tel: +603-58797700**TW - TAIWAN,**
HONG KONG & MACAU
UNOX TAIWANE-mail: info.tw@unox.com
Tel: +886 928 250 536**MY - MALAYSIA**
& SINGAPORE
UNOX (ASIA) SDN. BHDE-mail: info.asia@unox.com
Tel: +603-58797700**CN - 中华人民共和国**
UNOX TRADING (SHANGAI)
Ltd. CO.电子邮件: info.asia@unox.com
电话: +603-58797700**NZ - NEW ZEALAND**
UNOX NEW ZEALAND Ltd.E-mail: info@unox.co.nz
Tel: +64 (0) 800 76 0803**AE - U.A.E.**
UNOX MIDDLE EAST DMCCE-mail: info.uae@unox.com
Tel: +971 4 554 2146**ID - INDONESIA**
UNOX INDONESIAE-mail: info.asia@unox.com
Tel: +62 81908852999

unox.com



L12628A0

All images used are for illustrative purposes only.
All features indicated in this catalogue may be subject to change and could be updated without notice.