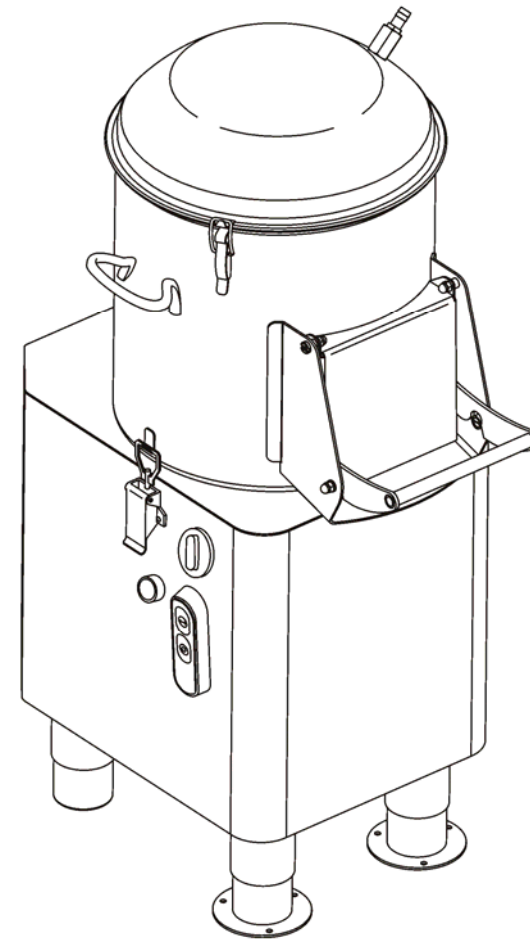


Картофелечистка: **PPJ 10-20 SC CE**
Мойка для мидий: **LCJ 10-20 SC CE**

Руководство по эксплуатации и техобслуживанию



Ed. 11/2010

**ЦЕНТР ОБСЛУЖИВАНИЯ
ОФИЦИАЛЬНЫЙ ДИЛЕР**

ГЛ.8 - ДЕМОНТАЖ

8.1 - ВЫВОД ИЗ ЭКСПЛУАТАЦИИ

Если по какой либо причине, оборудование должно быть выведено из эксплуатации, убедиться, что никто из персонала его не использует: отключить и перекрыть электропитание.

8.2 - РАЕЕ Отходы Электронных и Электрических Аппаратов



В соответствии со ст.13 Законодательного Проекта от 25 июля 2005 г., № 151 "Исполнение Директив 2002/95/ЕС, 2002/96/ЕС и 2003/108/ЕС, относительно сокращения использования опасных веществ в электрических и электронных аппаратах, а также, по утилизации электрического и электронного оборудования".

Знак перечёркнутого мусорного бака на оборудовании или на упаковке, говорит о том, что по окончании рабочего срока, оборудование не может быть выброшено с обычными бытовыми отходами.

Раздельный сбор отходов для оборудования, эксплуатационный срок которого истёк, организована и управляется производителем. Когда пользователь не будет больше нуждаться в оборудовании, он должен будет обратиться к производителю и следовать процедуре, применяемой изготовителем для раздельного сбора отходов, вышедшего из строя оборудования .

Правильный раздельный сбор отходов для последующей переработки вышедшего из строя оборудования, его реутилизации и рециркуляции, помогает избежать негативного действия на окружающую среду и на здоровье людей, а также способствует повторному использованию и переработки материалов, из которых изготовлено оборудование.

Незаконная утилизация продукта со стороны пользователя, приводит к применению административных санкций, согласно предусмотренных действующих нормативных требований.

РИСКИ которые невозможно полностью устранить, это касается контузии при неправильном контакте с внешней поверхностью или с внутренней абразивной поверхностью.

ВНИМАНИЕ: никогда не вводить руки внутрь, когда машина находится в движении.

Операции по очистке и техобслуживанию должны производиться на выключенном оборудовании и шнур электропитания должен быть изъят из розетки.

6.1 - ОБЩИЕ СВЕДЕНИЯ

Перед проведением любой операции по очистке, необходимо изъять вилку из сети электропитания для полной изоляции оборудования.

- Очистку оборудования необходимо производить по окончании каждого рабочего дня, необходимо тщательно очистить все компоненты оборудования (полностью демонтируется), которые вступают в прямой или косвенный контакт с продуктами питания.
- Необходимо производить внешнюю и внутреннюю очистку, так как оставшиеся отходы могут привести к значительным повреждениям.
- Не использовать паровую мойку, струю воды под давлением, щёток, и всего того, что может повредить поверхность. Не использовать кислотных, коррозионных или воспламеняющихся веществ.
- Если машина оборудована подставкой с фильтром, время от времени опустошайте фильтр.

ГЛ.7 - ТЕХОБСЛУЖИВАНИЕ

7.1 - ОБЩИЕ СВЕДЕНИЯ

Перед проведением любой операции по техобслуживанию, необходимо: изъять вилку из сети электропитания для полной изоляции оборудования от системы.

7.2 - РЕМЕНЬ

Ремень не нуждается в настройке. Обычно, после 3/4 лет, его необходимо заменить, для этого обратиться в ЦЕНТР ОБСЛУЖИВАНИЯ.

7.3 - НОЖКИ

Со временем, ножки могут изнашиваться, это негативно влияет на стабильность оборудования. В этом случае, необходимо их заменить.

7.4 - ШНУР ЭЛЕКТРОПИТАНИЯ

Периодически проверять состояние износа шнура электропитания, обратиться в ЦЕНТР ОБСЛУЖИВАНИЯ для его замены.

Введение

Настоящее руководство предназначается для предоставления информации **покупателям** о данном приборе и о связанных с ним нормах, а также для ознакомления с инструкцией по эксплуатации и по техническому обслуживанию для того, чтобы гарантировать наилучшее использование прибора и сохранять его работоспособность длительное время.

Настоящее руководство предназначено для лиц, которые пользуются прибором и производят его периодическое техническое обслуживание.

СОДЕРЖАНИЕ

ГЛ. 1 - ИНФОРМАЦИЯ ОБ ОБОРУДОВАНИИ	стр. 4
1.1 - ОБЩИЕ ПРЕДПИСАНИЯ	
1.2 - ПРЕДОХРАНИТЕЛЬНЫЕ УСТРОЙСТВА НА ОБОРУДОВАНИИ	
1.3 - ОПИСАНИЕ ОБОРУДОВАНИЯ	
1.3.1 - Общие описания	
1.3.2 - Конструктивные характеристики	
1.3.3 - Состав оборудования	
ГЛ. 2 - ТЕХНИЧЕСКИЕ ДАННЫЕ	стр. 6
2.1 - ГАБАРИТНЫЕ РАЗМЕРЫ, ВЕС, ХАРАКТЕРИСТИКИ ...	
ГЛ. 3 - ПОЛУЧЕНИЕ ОБОРУДОВАНИЯ	стр. 8
3.1 - ОТПРАВКА ОБОРУДОВАНИЯ	
3.2 - ПРОВЕРКА УПАКОВКИ ПО ПОЛУЧЕНИЮ	
3.3 - УТИЛИЗАЦИЯ УПАКОВКИ	
ГЛ. 4 - УСТАНОВКА	стр. 9
4.1 - РАССПОЛОЖЕНИЕ ОБОРУДОВАНИЯ	
4.2 - ПОДКЛЮЧЕНИЕ К СЕТИ ЭЛЕКТРОПИТАНИЯ	
4.2.1 - PPJ/LCJ 10-20 SC с однофазным двигателем	
4.2.1 - PPJ/LCJ 10-20 SC с трехфазным двигателем	
4.3 - ЭЛЕКТРИЧЕСКИЕ СХЕМЫ	
4.3.1 - Схема электроустановки	
4.4 - ПРОВЕРКА ФУНКЦИОНИРОВАНИЯ	
ГЛ. 5 - ИСПОЛЬЗОВАНИЕ ОБОРУДОВАНИЯ	стр. 13
5.1 - УСТРОЙСТВА УПРАВЛЕНИЯ	
5.2 - ЗАГРУЗКА И ОБРАБОТКА ПРОДУКТА	
ГЛ. 6 - ОБЩАЯ ОЧИСТКА	стр. 15
6.1 - ОБЩИЕ СВЕДЕНИЯ	

ГЛ. 7 - ТЕХОБСЛУЖИВАНИЕ стр. 15

- 7.1 - ОБЩИЕ СВЕДЕНИЯ
- 7.2 - РЕМЕНЬ
- 7.3 - НОЖКИ
- 7.4 - ШНУР ЭЛЕКТРОПИТАНИЯ

ГЛ. 8 - ДЕМОНТАЖ стр. 16

- 8.1 - ВЫВОД ИЗ ЭКСПЛУАТАЦИИ
- 8.2 - РАБЕ Отходы Электронных и Электрических Аппаратов

5.2 - ЗАГРУЗКА И ОБРАБОТКА ПРОДУКТА (смотреть ИЛЛ. №9)

Примечание: Загрузить продукты на поднос постепенно с верхней крышки, когда остановлен двигатель.

Выполнить следующую процедуру:

- 1 загрузить продукт с верхней крышки, убедиться что закрыта разгрузочная дверца;
- 2 Убедиться, что оборудование не переполнено и что уровень продукта не превышает уровень внутреннего абразивного покрытия;
- 3 Закройте верхнюю крышку с петлями;
- 4 Открыть поток воды через кран на воронке;



ИЛЛ. №19 - Загрузка продукта

Работа:

- 1 установить время обработки с помощью таймера (не более 5 мин.);
- 2 затем запустить машину, нажимая на кнопку START "I";
- 3 если во время работы случайно открывается крышка и/или разгрузочная дверца, оборудование остановится, после закрытия достаточно нажать на кнопку START "I";
- 4 открыть поток воды через кран на крышке;
- 5 Если машина оборудована подставкой с фильтром, время от времени опустошайте фильтр.

Разгрузка обработанного продукта:

1. закрыть кран с водой и под разгрузочным патрубком, установить большую ёмкость;
2. для того, чтобы выгрузить продукт, откройте дверь выгрузки и придерживайте ее правой рукой, одновременно нажимая кнопки OUT и START на кнопочной панели левой рукой; машина начнет работу по выгрузке продукта с помощью центробежной силы .
- 3 По окончании выгрузки продукта отпустить дверцу и кнопки, прибор остановится.

Внимание: Нельзя включать пустую машину.

ГЛ. 6 - ОБЩАЯ ОЧИСТКА

Важно помнить, что профессиональная линия PPJ/LCJ 10-20 SC оснащена всеми механическими и электрическими предохранительными устройствами, которые предусмотрены нормативными требованиями, как на рабочем этапе, так и при очистке и техобслуживании. Тем не менее, существуют **ОСТАТОЧНЫЕ**

4.4 - ПРОВЕРКА ФУНКЦИОНИРОВАНИЯ

Перед проведением испытательных работ, убедитесь прочно блокированы верхняя крышка и разгрузочная дверца, после чего проверить работу с помощью следующей процедуры:

- 1 проверить, что надёжно закрыты верхняя крышка и разгрузочная дверца;
- 2 Нажмите кнопку START, затем кнопку STOP;
- 3 Повторите процедуру, удостоверьтесь, что диск вращается против часовой стрелки (см. ИЛЛ. №7);
- 4 проверьте, останавливается ли машина при открытии крышки или двери, и начинает ли она работать после закрытия и нажатия кнопки START;
- 5 для того, чтобы выгрузить продукт, откройте дверь выгрузки и придерживайте ее правой рукой, одновременно нажимая кнопки OUT и START на кнопочной панели левой рукой; оборудование подключится и разгрузка производится за счёт центробежной силы.

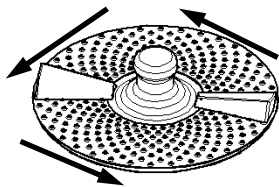


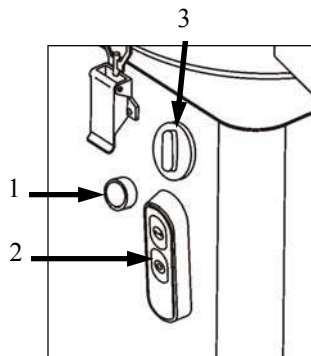
Рис.№7. Вращение диска.

ГЛ. 5 - ЭКСПЛУАТАЦИЯ ОБОРУДОВАНИЯ

5.1 - УСТРОЙСТВА УПРАВЛЕНИЯ

Устройства управления расположены на кнопочном пульте с правой стороны.

- 1) OUT – кнопка автоматической выгрузки продукта; работает только при одновременном нажатии с кнопкой START;
- 2) STOP “O” – кнопка остановки машины и START “I” – кнопка пуска машины;
- 3) Таймер (макс. время 5 мин.)



ИЛЛ. №8 - Положение устройств управления

ГЛ. 1 - ИНФОРМАЦИЯ ОБ ОБОРУДОВАНИИ

1.1 - ОБЩИЕ ПРЕДПИСАНИЯ

- С оборудованием должен работать только обученный персонал, который должен быть хорошо ознакомлен с правилами техники безопасности, содержащимися в Руководстве.
- Перед тем, как новый персонал приступит к работе, он должен заранее пройти обучение.
- Несмотря на то, что на оборудовании установлены предохранительные устройства, оберегайте движущихся компонентов прибора и не дотрагивайтесь до него, влажными руками.
- Перед выполнением операций по очистке и техобслуживанию, отключить прибора от сети электропитания.
- При проведении планового техобслуживания или очистки оборудования (и когда снимаются предохранительные устройства), необходимо внимательно оценить остаточные риски.
- Во время техобслуживания или очистки, сконцентрироваться на проводимой операции.
- Регулярно проверять состояние шнура электропитания (во избежание опасностей, рекомендуется растянуть шнур по всей его длине, чтобы он не перегибался); изношенные или поврежденный кабель является источником электрической опасности; шнур не должен быть прижат весом, соприкасаться с горячим или режущими поверхностями, и нельзя тянуть за шнур, чтобы изъять вилку из розетки.
- При появлении сомнений о целостности прибора или при обнаружении явных признаков неполадки, рекомендуется выключить его и не использовать, не проводить самостоятельно ремонтные работы, а сообщить о неполадках в “Центром обслуживания”, адрес которого, приведён на последней странице Руководства.
- Нажать кнопки OUT и START одновременно только при разгрузке обрабатываемого продукта.
- Использовать аппарат только для очистки картошки / мидий / лука.

Изготовитель не несёт ответственности в случае:

- ⇒ если прибор модифицируется или защитные устройства устанавливаются неквалифицированным персоналом;
- ⇒ замены запчастей машины на неоригинальные;
- ⇒ не выполняются тщательно инструкции настоящего руководства;
- ⇒ Поверхность прибора обрабатывается не подходящими продуктами (воспламеняющимися, коррозионными или вредными).

1.2 - ПРЕДОХРАНИТЕЛЬНЫЕ УСТРОЙСТВА НА ОБОРУДОВАНИИ

В отношении защитных устройств против рисков электрического характера,

прибор соответствует директивам 2006/95/СЕЕ, 1935/2004/СЕЕ, а в отношении защитных устройств механического характера, прибор соответствует директиве 2006/42/СЕЕ.

Оборудование снабжено следующими устройствами:

- пусковой механизм, который состоит из плата управления, изолированной в IP 34, на 24 В и позволяет:
 - включать и выключать машину;
 - контролировать выгрузку продукта;
 - контролировать предохранительные микровыключатели;
- защитным микровыключателем, который останавливает оборудование, если открывается крышка или разгрузочная дверца (смотреть ИЛЛ. №1) и не допускает включение, если крышка и дверца не в закрытом положении;
- устройство N.V.R.: в случае отключения электричества, устройство требует повторного запуска машины, только при нажатии кнопки START I;

1.3 - ОПИСАНИЕ ОБОРУДОВАНИЯ

1.3.1 - Общие описания

Линия профессионального оборудования PPJ/LCJ 10-20 SC CE сконструирована нашим предприятием и гарантирует:

- максимальную безопасность при использовании, обслуживании и очистке;
- максимальную гигиеничность материалов, соприкасающихся с продуктами, а также отсутствие острых углов, что обеспечивает легкую и быструю очистку и демонтаж;
- прочность и стабильность всех компонентов;
- максимальную бесшумность, благодаря ременной передачи.

1.3.2 - Конструктивные характеристики

Профессиональная линия PPJ/LCJ 10-20 SC выполнена из нержавеющей стали AISI 304. Разгрузочная дверца из полированного алюминия; регулируемые ножки из нержавеющей стали; крышка из нержавеющей стали AISI 304; рабочий диск—из алюминия, рабочая поверхность - из нержавеющей стали AISI 304; внутренняя поверхность контейнера выполнена из абразивного материала для лучшей очистки продукта в процессе обработки.

4.2 - ПОДКЛЮЧЕНИЕ К СЕТИ ЭЛЕКТРОПИТАНИЯ

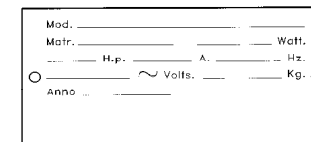
4.2.1 - PPJ/LCJ 10-20 SC с однофазным двигателем

Прибор оснащен со шнуром электропитания с сечением 3x1,5 мм², длиной 1.5 м. Подключите машину к сети 230V./50Hz через вилку CEI установив дифференциальный магнитотермический выключатель 10А, Δ I = 0.03А.

Убедитесь, что бесперебойно функционирует система заземления.

Проверьте, что данные на табличке технических данных соответствуют данным в сопроводительных документах.

(см.ИЛЛ. №5)



ИЛЛ. №5 - Серийный номер- табличка данных

4.2.2 - PPJ/LCJ 10-20 SC с трехфазным двигателем

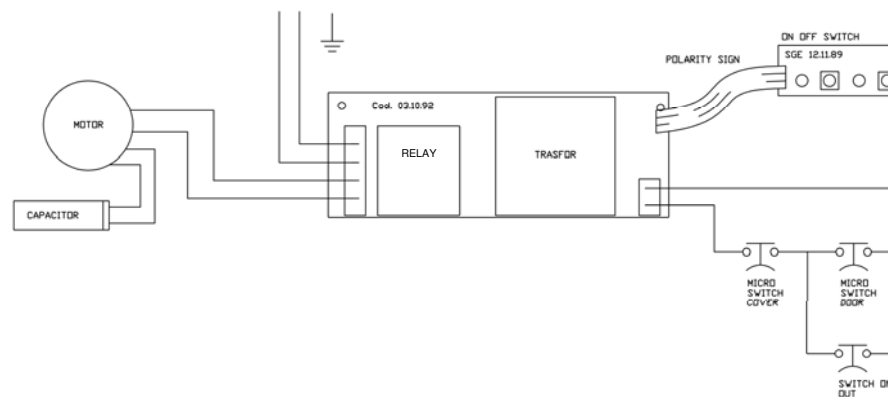
Прибор оснащен со шнуром электропитания с сечением 5x1,5 мм², длиной 1.5 м. Подключите машину к сети 400V./50Hz через вилку CEI, установив дифференциальный магнитотермический выключатель 10А, Δ I = 0.03А.

Убедитесь, что бесперебойно функционирует система заземления. В конце подключения проверьте направление вращения диска, нажав кнопку START (см.рис.№8), затем немедленно остановите машину, нажав кнопку STOP.

Направление вращения диска должно быть против часовой стрелки, если смотреть через выходное отверстие; в случае неправильного вращения поменяйте два из трех питающих проводов в вилке или в розетке(см.ИЛЛ. №7). Трехфазный мотор может работать с напряжением 230 В трехф. или 400В трехф. Изначально он приготовлен для работы 400В; чтобы адаптировать оборудование к 230 В, обращайтесь в сервисную службу.

4.3 - ЭЛЕКТРОСХЕМЫ

4.3.1 - Схема однофазной электроустановки



ИЛЛ. №6 - Электросхема Одной фазы питания

3.2 - ПРОВЕРКА УПАКОВКИ ПО ПОЛУЧЕНИЮ

Если на упаковке нет внешних повреждений, то откройте её и проверьте наличие всех материалов, перечисленных выше (см. ИЛЛ. №3). Если на упаковке есть признаки падения или повреждения, то в течение трех дней с момента доставки, уведомите об этом перевозчика, детально описав причиненные повреждения. **Не переворачивайте коробку!** При перемещении коробки, убедитесь, что она прочно закреплена в четырех главных точках (параллельно к полу).

3.3 - УТИЛИЗАЦИЯ УПАКОВКИ

Части упаковки (картон, пластиковые ленты, паллет) считаются твердым городским мусором и подлежат утилизации в соответствии с местными законами. Если оборудование устанавливается в стране, где предусмотрены специальные правила, то утилизировать упаковку согласно предписаниям действующих норм.

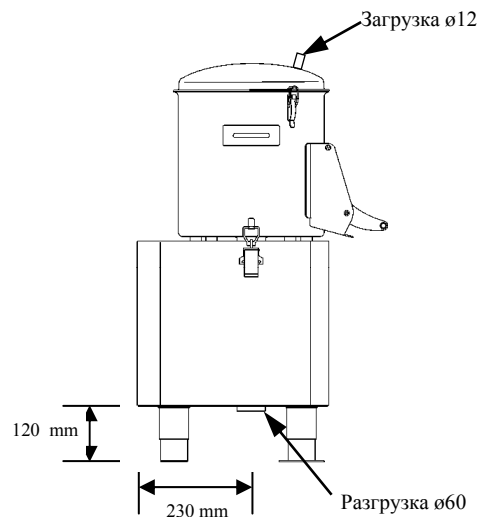
ГЛ.4 - УСТАНОВКА

4.1 - РАСПОЛОЖЕНИЕ ОБОРУДОВАНИЯ

При выборе места установки необходимо учитывать габаритные размеры, указанные в Таб. 1 (в зависимости от модели), и следовательно место установки машины должно иметь достаточно пространства, быть ровным и сухим.

Подготовьте трубу (ø 60 мм.) для отвода отходов под машиной и дренажный бачок на полу для улавливания воды и отходов.

Машина должна быть установлена вблизи вентиля (Ø 12 мм), к которому будет крепиться труба подачи воды (см.ИЛЛ. №4). После размещения машины прикрепите ее к полу с помощью болтов на фланцевых ножках.(см.рис.). Условия окружающей среды: максимальная влажность 75%, температура от +5 °С до +35 °С, без солей; в любом случае, помещение не должно приводить к нарушениям работы оборудования.



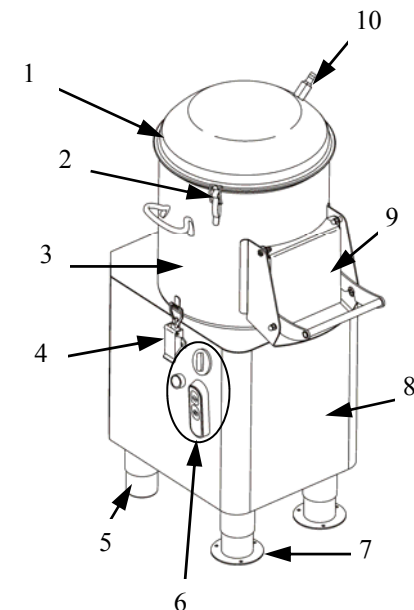
ИЛЛ. №4 - Схема разгрузки

1.3.3 - Состав оборудования

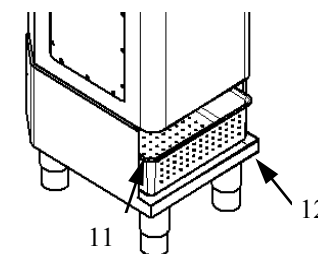
ИЛЛ. № 1

УСЛОВНЫЕ ОБОЗНАЧЕНИЯ:

1. Крышка
2. Шарнир для блокировки крышки
3. Бункер
4. Шарнир для блокировки бункера
5. Ножки
6. Управление
7. Фланцевые ножки
8. Корпус
9. Дверь выгрузки продукта
10. Кран подвода воды
11. Фильтр
12. Подставка



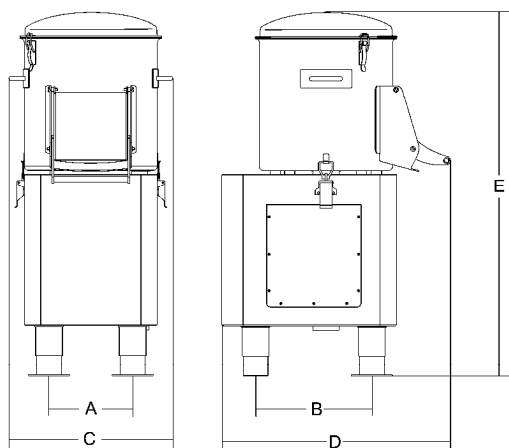
Опция: Фильтр для сбора отходов.



ГЛ. 2 - ТЕХНИЧЕСКИЕ ДАННЫЕ

2.1 - ГАБАРИТНЫЕ РАЗМЕРЫ, ВЕС, ХАРАКТЕРИСТИКИ ...

ИЛЛ. № 2 - Чертежи габаритных размеров



ТАБ. № 1 - ГАБАРИТНЫЕ РАЗМЕРЫ И ТЕХНИЧЕСКИЕ ХАРАКТЕРИСТИКИ

Модель	ед. из.	PPJ10 SC	LCJ10 SC	PPJ20 SC	LCJ 20 SC
Электропитание		230-400V/50 Hz	230-400V/50 Hz	230-400V/50 Hz	230-400V/50 Hz
А x В	мм	203x282	203x282	295x337	295x337
С x D x E	мм	470x544x910	470x544x910	560x650x1090	560x650x1090
Вместимость	кг	10	10	20	20
Производительность	кг/ч.	170	170	340	340
Двигатель	Л.С.	1	1	1,5	1,5
Мощность	Вт	735	735	1102	1102
Обороты	мин	320	150	275	150
Вес нетто	кг	41,5	41,5	52	52
Уровень шума	дБ	≤70	≤70	≤70	≤70

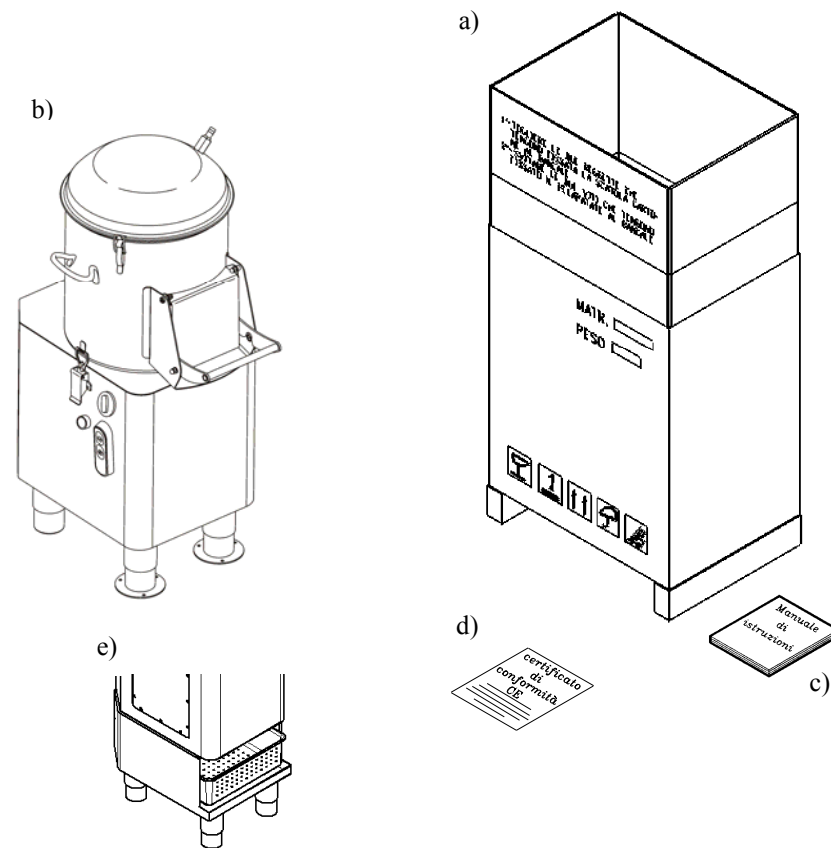
ВНИМАНИЕ: Электрические характеристики, для которых предусмотрено оборудование, приведены на табличке (с задней стороны); перед подключением к сети электропитания, прочитать **4.2 подключение к сети электропитания**.

ГЛ. 3 - ПОЛУЧЕНИЕ ОБОРУДОВАНИЯ

3.1 - ОТПРАВКА ОБОРУДОВАНИЯ (смотреть ИЛЛ. №3)

С наших складов, оборудование отправляется в аккуратном собранном виде, упаковка состоит из :

- внешней коробки из прочного картона на деревянном поддоне;
- оборудования;
- настоящего руководства;
- сертификата о соответствии СЕ.
- Опция: подставка с фильтром



ИЛЛ. №3 - Описание упаковки