

ТЕХНИЧЕСКИЕ ХАРАКТЕРИСТИКИ

Подключение	400 В, 50 Гц, кабель 2,5 м, пятиконтактный, трехфазный
Мощность (кВт)	1,4 / 1,8
Автомат защиты (А)	16
Защита	IP 54 (защита от брызг)
Количество оборотов в минуту	160/320
Габариты (Д x Ш x В)	280 x 650 x 320 мм
Вес (кг)	49

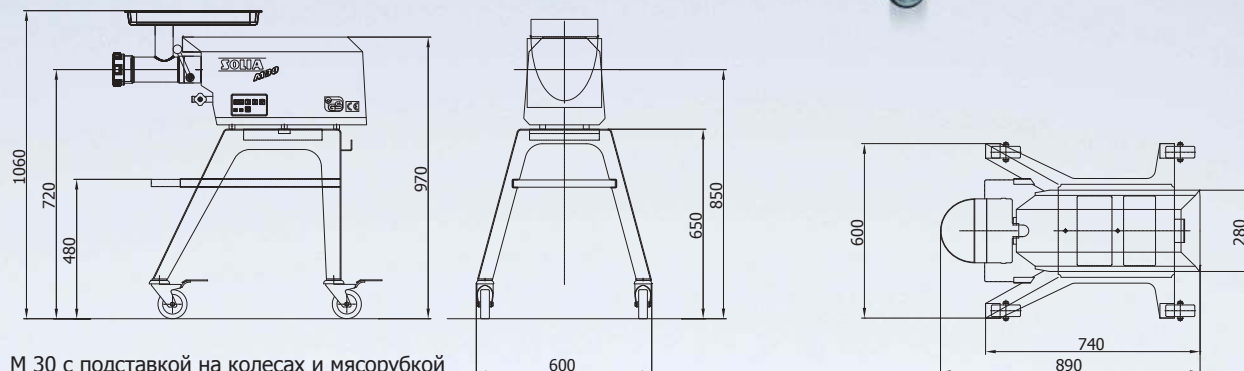


М 30 Многоцелевая кухонная машина с подставкой на колесах и мясорубкой



Основное устройство с насадкой планетарный миксер и подставкой на колесах

Стандартная поставка: основное устройство без насадок, опционально - подставка на колесах



М 30 с подставкой на колесах и мясорубкой

ПРОИЗВОДИТЕЛЬНОСТЬ ПЕРЕРАБОТКИ

Описание	Применение	Производительность**
Цилиндр для сырых продуктов	Измельчение, например, сельдерея, сырого картофеля, моркови	600 - 1000 кг/ч
Цилиндр для шинковки	Шинковка, например, редьки, моркови	1000 - 1200 кг/ч
Тёрочный цилиндр	Тёрка, например, сухарей, вареного картофеля, орехов, шоколада	600 - 900 кг/ч
Тёрочный цилиндр для картофеля	Тёрка сырого картофеля, например, на драники	500 кг/ч
Тёрочный цилиндр	Тёрка сырого картофеля	800 кг/ч
Насадка для нарезки кубиками	Нарезка кубиками, например, картофеля, сельдерея, моркови	300 - 780 кг/ч

**Производительность зависит от толщины нарезки и вида продукта. На иллюстрациях приведены общие изображения, которые могут отличаться от фактического исполнения. Компания оставляет за собой право вносить технические изменения. Другие аксессуары можно найти в нашем прайс-листе. За ошибки при печати компания ответственности не несет.
*Обозначенные звездочкой артикулы относятся к рекомендуемой базовой комплектации

AlexanderSolia
FOOD
PROCESSING

AlexanderSolia GmbH Alexanderstraße 59 – 61 D-42857 Remscheid
Telefon +49 (0)2191 95131-0 Telefax +49 (0)2191 95131-1 www.alexandersolia.com

M30

МНОГОЦЕЛЕВАЯ КУХОННАЯ МАШИНА



■ От 150 порций в день

■ Гастрономия

■ Отели

■ Дома отдыха

■ Заводские кухни

■ Столовые

■ Больницы



Насадка для нарезки с двухуровневым аварийным отключением



Легкая смена насадок и аксессуаров



Цифровой пульт управления покрытый пленкой, с таймером, светодиодной подсветкой, двумя скоростями и защитой от перегрузок



Исполнение в виде шкафа из нержавеющей стали: легко перемещается, имеет выдвижной ящик для гастрономкостей

- Модульная система, легкая эксплуатация
- Переработка различных продуктов: резка, шинковка, натирание, пюрирование, перетирание, перемешивание, взбивание, замешивание, измельчение, отбивание, рыхление
- Машина и аксессуары выполнены из нержавеющей стали
- Соответствует предписаниям по контролю безопасности продуктов питания
- Двухуровневая система аварийного отключения с кодированным магнитом

AlexanderSolia
FOOD
PROCESSING

Alexanderwerk SOLIA®

РЕЖУЩИЕ ДИСКИ И АКСЕССУАРЫ



Основное универсальное устройство, нержавеющая сталь 549 000 3120*

Нерж. сталь соответствует ХАССП, производительность +20%



Насадка для нарезки, нержавеющая сталь 566 000 0760*



Арочный дисковый нож, нержавеющая сталь, регулируемый
0 - 5 мм 130 020 000*
0 - 10 мм 130 021 000
Арочный дисковый нож, нержавеющая сталь
4 мм 553 000 0388

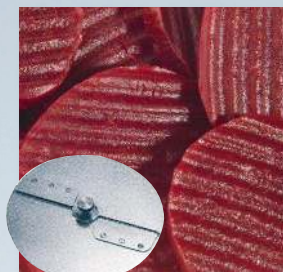


Дисковый нож для капусты, нержавеющая сталь
1,3 мм 130 023 000
2,5 мм 130 024 000



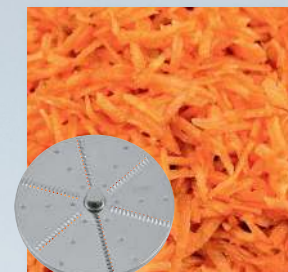
Дисковый нож для нарезки соломкой, нержавеющая сталь, жульен

2 мм 565 000 0362
3 мм 565 000 0363
4 мм 565 000 0364
5 мм 130 038 000
7 мм 130 039 000*
10 мм 130 040 100



Дисковый нож с волнистым лезвием, регулируемый, нержавеющая сталь

2 - 7 мм 549 000 3703



Диск для нарезки сырого продукта, ручная заточка

3 мм 565 100 0373
Диск для шинковки, заостренный

6 мм 565 100 0376
9 мм 565 100 0377



Тёрочный диск

2 мм 565 100 0371
3 мм 565 100 0372

Диск для тёрки сыра, ручная заточка

3 мм 553 100 0373
6 мм 553 100 0374



Насадка для цилиндров 566 000 0725*

Двухлопастная крыльчатка для цилиндров 331-337, 326, 328 553 100 0330*

Нерж. сталь соответствует ХАССП, производительность +20%



Цилиндр для сырых продуктов, нержавеющая сталь, ручная заточка

2 мм 130 070 337
3 мм 130 070 336*
4 мм 130 070 326

Нерж. сталь соответствует ХАССП, производительность +20%



Цилиндр для шинковки, нержавеющая сталь, ручная заточка

6 мм 130 070 334*
9 мм 130 070 335

Нерж. сталь соответствует ХАССП, производительность +20%



Тёрочный цилиндр, нержавеющая сталь

3 мм 130 070 332*
4 мм 130 070 331

Нерж. сталь соответствует ХАССП, производительность +20%



Тёрочный цилиндр для картофеля, нержавеющая сталь, зубчатый венец

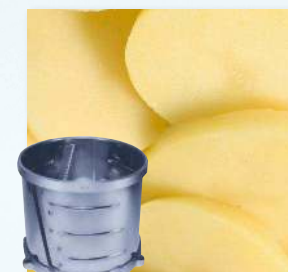
2 мм 130 070 333

Нерж. сталь соответствует ХАССП, производительность +20%



Тёрочный цилиндр, нержавеющая сталь, комбинированный из 333/337

130 070 328



Цилиндр для нарезки 1,5 мм 553 000 0338
Крыльчатка для цилиндра 338

553 000 0330

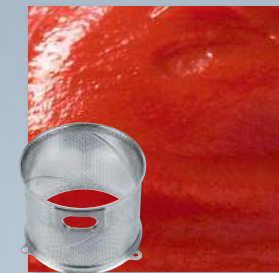
На иллюстрациях приведены общие изображения, которые могут отличаться от фактического исполнения. Компания оставляет за собой право вносить технические изменения. Другие аксессуары можно найти в нашем прайс-листе.

РЕЖУЩИЕ ДИСКИ И АКСЕССУАРЫ

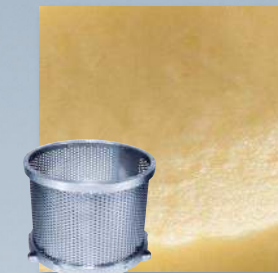


Универсальная насадка, нержавеющая сталь 566 000 0720

Крыльчатка для перетирания для цилиндров 100, 200, 300, 345 130 076 005



Цилиндр для протирания 1,5 мм 130 072 100
3 мм 130 072 200
Лопасть для цилиндра для перетирания 100, 200, 345 553 000 0342



Цилиндр для пюрирования 130 072 300

Цилиндр для мелкой тёрки, нержавеющая сталь 2 мм 553 000 0345



Двухкамерная насадка, нержавеющая сталь 566 000 0780*



Серповидный дисковый нож, нержавеющая сталь
3 мм 565 000 0383
4 мм 565 000 0384*
6 мм 565 000 0386



Насадка для нарезки кубиками полный набор

8 мм 549 000 0392
11 мм 549 000 0394*
16 мм 549 000 0393
22 мм 549 000 0396

Аварийное отключение соответствует нормам ЕС



Планетарный миксер 20 л 566 100 020 1*



Венчик для перемешивания, нержавеющая сталь
4 мм 15 00 897
5 мм 15 00 898



Венчик для взбивания, нержавеющая сталь 15 00 896



Крюк для замешивания теста, нержавеющая сталь

552 000 1275



Мясорубка 82 мм с кодированными дисками 130 049 000*
Комплект поставки включает: корпус мясорубки, шнек, набор ножей 5 шт из нержавеющей стали L&W, вставные кольца, лоток для мяса и штопфер



Универсальный корпус для нарезания соломкой и размягчения мяса 130 025 100
Комплект поставки включает: корпус из нержавеющей стали и соединение М 30
Внимание: заказывать всегда с набором для нарезки полосками или размягчения мяса



Набор для нарезки мяса полосками 130 026 100
Комплект поставки включает: крышку в комплекте с воронкой, магнитным держателем и проталкивателем
Внимание: универсальный корпус и различные дополнения не включены в комплект поставки

Режущая насадка, нержавеющая сталь
3,3 мм 15 00 727
5,0 мм 15 00 728
6,6 мм 15 00 729
9,9 мм 15 00 730
19,8 мм 15 00 731



Набор для размягчения мяса 130 027 100
Комплект поставки включает: корпус для загрузки и магнитный держатель
Внимание: универсальный корпус и различные дополнения не включены в комплект поставки

Устройство для приготовления стейков, нержавеющая сталь 15 00 732
Размягчитель мяса, нержавеющая сталь 15 00 733

На иллюстрациях приведены общие изображения, которые могут отличаться от фактического исполнения. Компания оставляет за собой право вносить технические изменения. Другие аксессуары можно найти в нашем прайс-листе.