
CASO[®]
DESIGN

Original
Bedienungsanleitung
Vakuumiersystem
FastVAC 500



Artikelnummer. 1409

Braukmann GmbH

Raiffeisenstraße 9

D-59757 Arnsberg

Service-Hotline International:

Tel.: +49 (0) 29 32 / 80 55 4 – 99

Fax: +49 (0) 29 32 / 80 55 4 – 77

eMail: kundenservice@caso-germany.de

Internet: www.caso-germany.de

Dokument-Nr.: 1409 04-10-2016

Druck- und Satzfehler vorbehalten.

© 2016 Braukmann GmbH

1	Bedienungsanleitung	11
2	Allgemeines	11
2.1	Informationen zu dieser Anleitung	11
2.2	Warnhinweise	11
2.3	Haftungsbeschränkung	12
2.4	Urheberschutz	12
3	Sicherheit	13
3.1	Bestimmungsgemäße Verwendung	13
3.2	Allgemeine Sicherheitshinweise	13
3.3	Gefahrenquellen	14
3.3.1	Verbrennungsgefahr	14
3.3.2	Brandgefahr	14
3.3.3	Gefahr durch elektrischen Strom	14
4	Sicherheitshinweise zur Aufbewahrung von Lebensmitteln	15
5	Inbetriebnahme	15
5.1	Sicherheitshinweise	16
5.2	Lieferumfang und Transportinspektion	16
5.3	Einsatzbereich	16
5.4	Auspacken	17
5.5	Entsorgung der Verpackung	17
5.6	Aufstellung	17
5.6.1	Anforderungen an den Aufstellort	17
5.7	Elektrischer Anschluss	18
5.7.1	Verlängerungskabel	18
6	Aufbau und Funktion	19
6.1	Bedienelemente	19
6.2	Gesamtübersicht	20
6.3	Typenschild	22
7	Bedienung und Betrieb	22
7.1	Vakuum-Verpacken in einem von der Rolle stammenden Beutel	22
7.2	Vakuum-Verpacken in einem Beutel	23
7.3	Vakuum-Verpacken in einem Vakuumbehälter	25
7.4	Marinieren mit in einem Vakuumbehälter	25
7.5	Gebrauch der Funktion „Manuelles Vakuum“	26
7.6	Beutel und Rollen	26

7.7 Öffnen eines verschweißten Beutels	26
7.8 Aufbewahrung des Vakuumierers Fast VAC 500	27
8 Reinigung und Pflege	27
8.1 Sicherheitshinweise	27
8.2 Reinigung	28
9 Störungsbehebung	28
9.1 Sicherheitshinweise	28
9.2 Tabelle Störungsursachen und -behebung	29
10 Entsorgung des Altgerätes	30
11 Garantie	30
12 Technische Daten	30
13 Instruction Manual	32
13.1 General	32
13.2 Information on this manual	32
13.3 Warning notices	32
13.4 Limitation of liability	33
13.5 Copyright protection	33
14 Safety	33
14.1 Intended use	33
14.2 General Safety information	34
14.3 Sources of danger	35
14.3.1 Danger of burns	35
14.3.2 Danger of fire	35
14.3.3 Dangers due to electrical power	35
14.4 Food storage safety information	35
15 Getting Started	36
15.1 Packaging safety information	36
15.2 What's included	36
15.3 Uses and advantages of vacuum sealing	37
15.4 Unpacking	37
15.5 Disposal of the packaging	37
15.6 Setup	37
15.6.1 Setup location requirements:	37
15.7 Electrical connection	38
15.7.1 Extension cords	38

16	Complete Overview	39
16.1	Control Panel.....	39
16.2	Appliance diagram.....	40
16.3	Rating plate.....	41
17	Operation	42
17.1	Vacuum with a bag of the bag roll.....	42
17.2	Vacuum packaging with a bag.....	43
17.3	Vacuum package in a Canister.....	44
17.4	Marinate with a Canister.....	44
17.5	Use of the function "Pulse Vacuum".....	45
17.6	Bags and rolls.....	45
17.7	Opening a sealed bag.....	45
17.8	Storage.....	45
18	Cleaning and Maintenance	46
18.1	Safety information.....	46
18.2	Cleaning.....	46
19	Troubleshooting	47
19.1	Safety notices.....	47
19.2	Troubleshooting table.....	47
20	Disposal of the Old Device	48
21	Guarantee	48
22	Technical Data	48
23	Mode d'emploi	50
23.1	Généralités.....	50
23.2	Informations relatives à ce manuel.....	50
23.3	Avertissements de danger.....	50
23.4	Limite de responsabilités.....	51
23.5	Protection intellectuelle.....	51
24	Sécurité	51
24.1	Utilisation conforme.....	52
24.2	Consignes de sécurités générales.....	52
24.3	Sources de danger.....	53
24.3.1	Danger de brulures.....	53
24.3.2	Danger d'incendie.....	53
24.3.3	Dangers du courant électrique.....	53

24.4	Informations relatives à la sécurité de stockage des aliments	54
25	Mise en service	54
25.1	Consignes de sécurité	54
25.2	Inventaire et contrôle de transport	55
25.3	Fonctions	55
25.4	Déballage	55
25.5	Elimination des emballages	56
25.6	Mise en place	56
25.6.1	Exigences pour l'emplacement d'utilisation.....	56
25.7	Raccordement électrique	56
25.7.1	Les cordons de rallonge.....	57
26	Structure et fonctionnement	57
26.1	Panneau de commande	58
26.2	Vue d'ensemble	59
26.3	Plaque signalétique	61
27	Commande et fonctionnement	61
27.1	Conservation dans des sachets du rouleau	61
27.2	Conservation dans un sachet	62
27.3	Conservation dans un récipient à vide	63
27.4	Mariner avec un récipient à vide	64
27.5	Utilisation de la fonction " Vide en mode manuel "	64
27.6	Sachets et rouleaux	65
27.7	Ouverture d'un sac scellé	65
27.8	Rangement de votre appareil d'emballage sous vide:	65
28	Nettoyage et entretien	65
28.1	Consignes de sécurité	66
28.2	Nettoyage	66
29	Réparation des pannes	67
29.1	Consignes de sécurité	67
29.2	Origine et remède des incidents	67
30	Elimination des appareils usés	68
31	Garantie	68
32	Caractéristiques techniques	69
33	Istruzione d'uso	71
33.1	In generale	71

33.2	Informazioni su queste istruzioni d'uso.....	71
33.3	Indicazioni d'avvertenza.....	71
33.4	Limitazione della responsabilità.....	72
33.5	Tutela dei diritti d'autore.....	72
34	Sicurezza.....	73
34.1	Utilizzo conforme alle disposizioni.....	73
34.2	Indicazioni generali di sicurezza.....	73
34.3	Fonti di pericolo.....	74
34.3.1	Pericolo di ustioni.....	74
34.3.2	Pericolo d'incendio.....	74
34.3.3	Pericolo dovuto a corrente elettrica.....	74
34.3.4	Informazioni di sicurezza per la conservazione del cibo.....	75
35	Messa in funzione.....	75
35.1	Indicazioni di sicurezza.....	76
35.2	Insieme della fornitura ed ispezione trasporto.....	76
35.3	Funzioni.....	76
35.4	Disimballaggio.....	77
35.5	Smaltimento dell'involucro.....	77
35.6	Posizionamento.....	77
35.6.1	Requisiti del luogo di posizionamento.....	77
35.7	Connessione elettrica.....	78
36	Costruzione e funzione.....	78
36.1	Elementi di comando.....	79
36.2	Panoramica complessiva.....	80
36.3	Targhetta di omologazione.....	82
37	Utilizzo e funzionamento.....	82
37.1	Confezionamento sotto vuoto in un sacchetto derivante dal rotolo.....	82
37.2	Confezionamento sotto vuoto in un sacchetto.....	83
37.3	Confezionamento sotto vuoto in un contenitore del vuoto.....	84
37.4	Marinare insieme in un contenitore per vuoto.....	85
37.5	Uso della funzione „Vuoto manuale“.....	85
37.6	Sacchetti in rotoli.....	86
37.7	Apertura di un sacchetto sigillato.....	86
37.8	Conservazione del sistema di sigillamento sottovuoto:.....	86
38	Pulizia e cura.....	87
38.1	Indicazioni di sicurezza.....	87
38.2	La pulizia.....	87

39	Eliminazione malfunzionamenti.....	88
39.1	Indicazioni di sicurezza	88
39.2	Cause malfunzionamenti e risoluzione	88
40	Smaltimento dell'apparecchio obsoleto	89
41	Garanzia	89
42	Dati tecnici	90
43	Manual del usuario.....	92
43.1	Generalidades	92
43.2	Información acerca de este manual	92
43.3	Advertencias	92
43.4	Limitación de responsabilidad	93
43.5	Derechos de autor (copyright).....	93
44	Seguridad.....	94
44.1	Uso previsto	94
44.2	Instrucciones generales de seguridad.....	94
44.3	Fuentes de peligro	95
44.3.1	Peligro de quemaduras.....	95
44.3.2	Peligro de fuego.....	95
44.3.3	Peligro de electrocución.....	95
45	Indicaciones de seguridad para la conservación de alimentos ...	96
46	Puesta en marcha	97
46.1	Instrucciones de seguridad	97
46.2	Ámbito de suministro e inspección de transporte.....	97
46.3	Funciones	97
46.4	Desembalaje	98
46.5	Eliminación del embalaje	98
46.6	Colocación.....	98
46.6.1	Requisitos que debe reunir el lugar de montaje.....	98
46.7	Conexión eléctrica	99
46.7.1	Los cables de extensión	99
47	Estructura y funciones	100
47.1	Elementos de operación.....	100
47.2	Descripción general.....	101
47.3	Placa de especificaciones.....	103
48	Operación y funcionamiento.....	103

48.1	Envasar al vacío en una de las bolsas del rollo	103
48.2	Envasar al vacío en una bolsa	104
48.3	Envasar al vacío en un recipiente de vacío	105
48.4	Marinado con un recipiente de vacío	106
48.5	Uso de la función " Envasado al vacío manual "	106
48.6	Bolsas y rollos	107
48.7	Apertura de las bolsas selladas	107
48.8	Almacenamiento de la envasadora Fast VAC 500	107
49	Limpieza y conservación.....	107
49.1	Instrucciones de seguridad	107
49.2	Limpieza.....	108
50	Resolución de fallas	108
50.1	Instrucciones de seguridad	108
50.2	Problemas, causas y remedios.....	109
51	Eliminación del aparato usado	109
52	Garantía	110
53	Datos técnicos.....	110
54	Gebruiksaanwijzing	112
54.1	Algemeen.....	112
54.2	Informatie over deze gebruiksaanwijzing	112
54.3	Waarschuwingsinstructies.....	112
54.4	Aansprakelijkheid	113
54.5	Auteurswet	113
55	Veiligheid	114
55.1	Gebruik volgens de voorschriften.....	114
55.2	Algemene veiligheidsinstructies	114
55.3	Bronnen van gevaar.....	115
55.3.1	Verbrandingsgevaar.....	115
55.3.2	Brandgevaar	115
55.3.3	Gevaar door elektrische stroom	116
56	Veiligheidstips voor het bewaren van levensmiddelen.....	116
57	Ingebruikname.....	117
57.1	Veiligheidsvoorschriften	117
57.2	Leveringsomvang en transportinspectie	117
57.3	Toepassingen.....	118

57.4	Uitpakken.....	118
57.5	Verwijderen van de verpakking	118
57.6	Plaatsen	119
57.6.1	Eisen aan de plek van plaatsing	119
57.7	Elektrische aansluiting.....	119
58	Opbouw en functie.....	120
58.1	Bedieningselementen	121
58.2	Algemeen overzicht	122
58.3	Typeplaatje	124
59	Bediening en gebruik.....	124
59.1	Vacuümverpakken in een zakje van de rol	124
59.2	Vacuümverpakken in een zakje	125
59.3	Vacuümverpakken in een vacuümbak	127
59.4	Marineren in een vacuümbak.....	127
59.5	Gebruik van de functie " Handmattig vacuüm ".....	127
59.6	Zakjes en rollen	128
59.7	Openen van een geseald zakje	128
59.8	Opbergen van de Vakuümierer Fast VAC 500:	128
60	Reiniging en onderhoud.....	129
60.1	Veiligheidsvoorschriften	129
60.2	Reiniging.....	130
61	Storingen verhelpen	130
61.1	Veiligheidsvoorschriften	130
61.2	Storingsoorzaken en -oplossingen	131
62	Afvoer van het oude apparaat.....	131
63	Garantie	132
64	Technische gegevens.....	132

1 Bedienungsanleitung

2 Allgemeines

Lesen Sie die hier enthaltenen Informationen, damit Sie mit Ihrem Gerät schnell vertraut werden und seine Funktionen in vollem Umfang nutzen können.

Ihr Gerät dient Ihnen viele Jahre lang, wenn Sie es sachgerecht behandeln und pflegen. Wir wünschen Ihnen viel Freude beim Gebrauch.

2.1 Informationen zu dieser Anleitung

Diese Bedienungsanleitung ist Bestandteil des Vakuuierers (nachfolgend als Gerät bezeichnet) und gibt Ihnen wichtige Hinweise für die Inbetriebnahme, die Sicherheit, den bestimmungsgemäßen Gebrauch und die Pflege des Gerätes.

Die Bedienungsanleitung muss ständig am Gerät verfügbar sein. Sie ist von jeder Person zu lesen und anzuwenden, die mit der:

- Inbetriebnahme,
- Bedienung,
- Störungsbehebung und/oder
- Reinigung

des Gerätes beauftragt ist.

Bewahren Sie diese Bedienungsanleitung auf und geben Sie diese mit dem Gerät an Nachbesitzer weiter.

2.2 Warnhinweise

In der vorliegenden Bedienungsanleitung werden folgende Warnhinweise verwendet:

▲GEFAHR

Ein Warnhinweis dieser Gefahrenstufe kennzeichnet eine drohende gefährliche Situation.

Falls die gefährliche Situation nicht vermieden wird, führt dies zum Tod oder zu schweren Verletzungen.

- ▶ Die Anweisungen in diesem Warnhinweis befolgen, um die Gefahr des Todes oder schwerer Verletzungen von Personen zu vermeiden.

▲WARNUNG

Ein Warnhinweis dieser Gefahrenstufe kennzeichnet eine mögliche gefährliche Situation.

Falls die gefährliche Situation nicht vermieden wird, kann dies zu schweren Verletzungen führen.

- ▶ Die Anweisungen in diesem Warnhinweis befolgen, um Verletzungen von Personen zu vermeiden.

▲ VORSICHT

Ein Warnhinweis dieser Gefahrenstufe kennzeichnet eine mögliche gefährliche Situation.

Falls die gefährliche Situation nicht vermieden wird, kann dies zu leichten oder gemäßigten Verletzungen führen.

► Die Anweisungen in diesem Warnhinweis befolgen, um Verletzungen von Personen zu vermeiden.

HINWEIS

Ein Hinweis kennzeichnet zusätzliche Informationen, die den Umgang mit der Maschine erleichtern.

2.3 Haftungsbeschränkung

Alle in dieser Anleitung enthaltenen technischen Informationen, Daten und Hinweise für die Installation, Betrieb und Pflege entsprechen dem letzten Stand bei Drucklegung und erfolgen unter Berücksichtigung unserer bisherigen Erfahrungen und Erkenntnisse nach bestem Wissen.

Aus den Angaben, Abbildungen und Beschreibungen in dieser Anleitung können keine Ansprüche hergeleitet werden.

Der Hersteller übernimmt keine Haftung für Schäden aufgrund:

- Nichtbeachtung der Anleitung
- Nicht bestimmungsgemäßer Verwendung
- Unsachgemäßer Reparaturen
- Technischer Veränderungen, Modifikationen des Gerätes
- Verwendung nicht zugelassener Ersatzteile

Modifikationen des Gerätes werden nicht empfohlen und sind nicht durch die Garantie gedeckt.

Übersetzungen werden nach bestem Wissen durchgeführt. Wir übernehmen keine Haftung für Übersetzungsfehler, auch dann nicht, wenn die Übersetzung von uns oder in unserem Auftrag erfolgte. Verbindlich bleibt allein der ursprüngliche deutsche Text.

2.4 Urheberschutz

Diese Dokumentation ist urheberrechtlich geschützt.

Alle Rechte, auch die der fotomechanischen Wiedergabe, der Vervielfältigung und der Verbreitung mittels besonderer Verfahren (zum Beispiel Datenverarbeitung, Datenträger und Datennetze), auch teilweise, behält sich die Braukmann GmbH vor.

Inhaltliche und technische Änderungen vorbehalten.

3 Sicherheit

In diesem Kapitel erhalten Sie wichtige Sicherheitshinweise im Umgang mit dem Gerät. Dieses Gerät entspricht den vorgeschriebenen Sicherheitsbestimmungen. Ein unsachgemäßer Gebrauch kann jedoch zu Personen- und Sachschäden führen.

3.1 Bestimmungsgemäße Verwendung

Dieses Gerät ist nur für den Gebrauch in geschlossenen Räumen zum Vakuumieren von Beuteln und Behältern, sowie zum Verschweißen von Folien bestimmt.

Eine andere oder darüber hinaus gehende Verwendung gilt als nicht bestimmungsgemäß.

⚠ WARNUNG

Gefahr durch nicht bestimmungsgemäße Verwendung!

Von dem Gerät können bei nicht bestimmungsgemäßer Verwendung und/oder andersartiger Nutzung Gefahren ausgehen.

- ▶ Das Gerät ausschließlich bestimmungsgemäß verwenden.
- ▶ Die in dieser Bedienungsanleitung beschriebenen Vorgehensweisen einhalten.

Ansprüche jeglicher Art wegen Schäden aus nicht bestimmungsgemäßer Verwendung sind ausgeschlossen. Das Risiko trägt allein der Betreiber.

3.2 Allgemeine Sicherheitshinweise

HINWEIS

Beachten Sie für einen sicheren Umgang mit dem Gerät die folgenden allgemeinen Sicherheitshinweise:

- ▶ Kontrollieren Sie das Gerät vor der Verwendung auf äußere sichtbare Schäden. Nehmen Sie ein beschädigtes Gerät nicht in Betrieb.
- ▶ Bei Beschädigung der Anschlussleitung muss eine spezielle Anschlussleitung durch eine vom Hersteller autorisierte Fachkraft installiert werden, um Gefahren zu vermeiden.
- ▶ Dieses Gerät kann von Kindern, die älter als 8 Jahre sind, sowie von Personen mit einer geistigen, sensorischen oder körperlichen Behinderung benutzt werden, wenn sie über den sicheren Betrieb unterrichtet worden sind und die möglichen Gefahren verstehen.
- ▶ Kinder dürfen mit dem Gerät nicht spielen.
- ▶ Reinigungs- und Wartungsarbeiten dürfen nicht von Kindern ohne Beaufsichtigung durchgeführt werden.
- ▶ Reparaturen dürfen nur von qualifiziertem Fachpersonal durchgeführt werden, die vom Hersteller geschult sind. Durch unsachgemäße Reparaturen können erhebliche Gefahren für den Benutzer entstehen.
- ▶ Eine Reparatur des Gerätes während der Garantiezeit darf nur von einem vom Hersteller autorisierten Kundendienst vorgenommen werden, sonst besteht bei nachfolgenden Schäden kein Garantieanspruch mehr.

HINWEIS

- ▶ Defekte Bauteile dürfen nur gegen Original-Ersatzteile ausgetauscht werden.
- ▶ Das Gerät während des Betriebes nicht unbeaufsichtigt lassen.
- ▶ Ziehen Sie nicht an der Anschlussleitung und tragen Sie das Gerät nicht an der Anschlussleitung.
- ▶ Das Gerät nicht in Wasser oder andere Flüssigkeiten tauchen und nicht in die Spülmaschine geben.
- ▶ Bitte zur Aufbewahrung den Deckel nur locker schließen, nicht verriegeln, damit die Dichtungen sich nicht verformen und die Funktion des Gerätes nicht beeinträchtigt wird.

3.3 Gefahrenquellen

3.3.1 Verbrennungsgefahr

⚠ WARNUNG

Der Schweißbalken des Gerätes wird sehr heiß, fassen Sie diesen nicht an.

- ▶ Um eventuellen Verbrennungen vorzubeugen, berühren Sie den Schweißbalken niemals, während das Gerät in Betrieb ist.

3.3.2 Brandgefahr

⚠ WARNUNG

Bei nicht sachgemäßer Verwendung des Gerätes besteht Brandgefahr.

Beachten Sie die folgenden Sicherheitshinweise, um Brandgefahr zu vermeiden:

- ▶ Stellen Sie das Gerät nicht in der Nähe von brennbarem Material auf.
- ▶ Halten Sie das Gerät fern von jeglichen Wärmequellen (Gas, Strom, Brenner, beheizter Ofen).

3.3.3 Gefahr durch elektrischen Strom

⚠ GEFAHR

Lebensgefahr durch elektrischen Strom!

Beim Kontakt mit unter Spannung stehenden Leitungen oder Bauteilen besteht Lebensgefahr! Beachten Sie die folgenden Sicherheitshinweise, um eine Gefährdung durch elektrischen Strom zu vermeiden:

- ▶ Bei Beschädigung der Anschlussleitung muss eine spezielle Anschlussleitung durch eine vom Hersteller autorisierte Fachkraft installiert werden, um Gefahren zu vermeiden.
- ▶ Betreiben Sie dieses Gerät nicht, wenn sein Stromkabel oder -stecker beschädigt ist, wenn es nicht ordnungsgemäß arbeitet oder wenn es beschädigt oder fallengelassen wurde. Wenn das Stromkabel beschädigt ist, muss es vom Hersteller oder seiner Serviceagentur oder einer ähnlich qualifizierten Person ersetzt werden, um Gefahren zu vermeiden.

⚠ GEFAHR

- ▶ Öffnen Sie auf keinen Fall das Gehäuse des Gerätes. Werden Spannung führende Anschlüsse berührt und/oder der elektrische und mechanische Aufbau verändert, besteht Stromschlaggefahr. Darüber hinaus können Funktionsstörungen am Gerät auftreten.
- ▶ Berühren Sie das Gerät sowie den Netzstecker nicht mit nassen Händen.
- ▶ Keine Gegenstände in die Öffnungen des Gerätes einführen. Bei Berührung Spannung führender Anschlüsse besteht Stromschlaggefahr.

4 Sicherheitshinweise zur Aufbewahrung von Lebensmitteln

Der Vakuumierer FastVAC 500 wird Ihren Einkauf und Ihre Art und Weise der Lebensmittel-Aufbewahrung grundlegend verändern. Sie werden sich so an das Vakuumverpacken gewöhnen, das es zu einem unentbehrlichen Teil Ihrer Essenszubereitung werden wird. Befolgen Sie bitte bestimmte Vorgehensweisen beim Vakuum-verschweißen; so können Sie die Qualität und die Sicherheit Ihrer Lebensmittel garantieren.

HINWEIS

Beachten Sie für einen sicheren Umgang mit dem Gerät die folgenden allgemeinen Sicherheitshinweise:

- ▶ Wenn verderbliche Lebensmittel erhitzt oder aufgetaut wurden oder ungekühlt aufbewahrt werden, müssen Sie umgehend verzehrt werden.
- ▶ Bevor Sie Lebensmittel vakuum-verpacken ist es wichtig, dass Sie sich vorher Ihre Hände waschen und sämtliche Utensilien und Oberflächen reinigen.
- ▶ Kühlen oder gefrieren Sie verderbliche Lebensmittel umgehend nachdem Sie sie vakuum-verschweißt haben. Lassen Sie sie nicht bei Zimmertemperatur liegen.
- ▶ Die Haltbarkeitsdauer von trockenen Lebensmitteln, wie z.B. Nüssen, Kokosnüssen oder Getreide verlängert sich bei vakuum-verschweißter Verpackung, wenn Sie sie an einem dunklen Ort aufbewahren. Sauerstoff und Wärme verursachen bei besonders fettreichen Lebensmitteln, dass das Fett ranzig wird.
- ▶ Schälen Sie Früchte und Gemüse, wie z.B. Äpfel, Bananen, Kartoffeln und Wurzelgemüse, bevor Sie sie vakuum-verschweißen; dies verlängert ihre Haltbarkeitsdauer.
- ▶ Wenn Sie einige Gemüsearten, wie z.B. Broccoli, Blumenkohl und Kohl absolut luftdicht verschweißen möchten, dann müssen Sie sie vorher kurz blanchieren und einfrieren, da sie ansonsten Gase ausstoßen.

5 Inbetriebnahme

In diesem Kapitel erhalten Sie wichtige Hinweise zur Inbetriebnahme des Gerätes. Beachten Sie die Hinweise, um Gefahren und Beschädigungen zu vermeiden.

5.1 Sicherheitshinweise

⚠ GEFAHR

Bei der Inbetriebnahme des Gerätes können Personen- und Sachschäden auftreten!

Beachten Sie die folgenden Sicherheitshinweise, um die Gefahren zu vermeiden:

- ▶ Verpackungsmaterialien dürfen nicht zum Spielen verwendet werden. Es besteht Erstickungsgefahr.

5.2 Lieferumfang und Transportinspektion

Das Gerät wird standardmäßig mit folgenden Komponenten geliefert:

- Vakuuierer FastVAC 500
- 2 Profi-Folienrollen
- 1 Vakuumschlauch
- Bedienungsanleitung

HINWEIS

- ▶ Prüfen Sie die Lieferung auf Vollständigkeit und auf sichtbare Schäden.
- ▶ Melden Sie eine unvollständige Lieferung oder Schäden infolge mangelhafter Verpackung oder durch Transport sofort dem Spediteur, der Versicherung und dem Lieferanten.

5.3 Einsatzbereich

Dieses Gerät ermöglicht die Lagerung einer Vielzahl von Lebensmitteln, zum Erhalt der Frische und des Geschmacks. Im Allgemeinen hält eine vakuum-verschweißte Verpackung Lebensmittel bis zu achtmal länger frisch als bei der herkömmlichen Aufbewahrungsmethode. Dieser Vakuuierer wird zu einem unentbehrlichen Bestandteil in Ihrem Leben. Sie sparen Geld, da weniger Lebensmittel verderben.

- Kochen Sie im Voraus und verpacken Sie die Lebensmittel absolut luftdicht. Lagern Sie individuelle Portionen oder komplette Mahlzeiten.
- Bereiten Sie Lebensmittel für Picknicks und Camping Trips oder Barbecues vor.
- Verhindern Sie Gefrierbrand.
- Verpacken Sie Lebensmittel, wie z.B. Fleisch, Fisch, Geflügel, Fisch und Meeresfrüchte und Gemüse zum Einfrieren oder für die Aufbewahrung im Kühlschrank.
- Verpacken Sie trockene Lebensmittel, wie z.B. Bohnen, Nüsse, Müsli usw. um diese Lebensmittel länger aufbewahren zu können.
- Der Vakuuierer ist ebenfalls vielseitig im Non-Food-Bereich einsetzbar. Er hält Campingbedarf, wie z.B. Streichhölzer, Sanitätskästen und Kleidung sauber und trocken. Silber und Sammlerstücke laufen nicht an.

5.4 Auspacken

Zum Auspacken des Gerätes entnehmen Sie das Gerät aus dem Karton und entfernen Sie das Verpackungsmaterial.

5.5 Entsorgung der Verpackung



Die Verpackung schützt das Gerät vor Transportschäden. Die Verpackungsmaterialien sind nach umweltverträglichen und entsorgungstechnischen Gesichtspunkten ausgewählt und deshalb recycelbar.

Die Rückführung der Verpackung in den Materialkreislauf spart Rohstoffe und verringert das Abfallaufkommen. Entsorgen Sie nicht mehr benötigte Verpackungsmaterialien an den Sammelstellen für das Verwertungssystem »Grüner Punkt«.

HINWEIS

- ▶ Heben Sie, wenn möglich, die Originalverpackung während der Garantiezeit des Gerätes auf, um das Gerät im Garantiefall wieder ordnungsgemäß verpacken zu können.

5.6 Aufstellung

5.6.1 Anforderungen an den Aufstellort

Für einen sicheren und fehlerfreien Betrieb des Gerätes muss der Aufstellort folgende Voraussetzungen erfüllen:

- Das Gerät muss auf einer festen, ebenen, waagerechten und hitzebeständigen Unterlage mit einer ausreichenden Tragkraft und Platz für das Gerät und das erwartungsgemäß schwerste und größte zu vakuumierende Gut aufgestellt werden.
- Bewegen Sie den Vakuumierer nicht, während er in Betrieb ist.
- Wählen Sie den Aufstellort so, dass Kinder nicht an den heißen Schweißbalken des Gerätes gelangen können.
- Stellen Sie das Gerät nicht in einer heißen, nassen oder sehr feuchten Umgebung oder in der Nähe von brennbarem Material auf.
- Das Gerät benötigt zum korrekten Betrieb eine ausreichende Luftströmung. Lassen Sie bei der Aufstellung an allen Seiten 10 cm Freiraum.
- Die Steckdose muss leicht zugänglich sein, so dass das Stromkabel notfalls leicht abgezogen werden kann.
- Die Aufstellung des Gerätes an nichtstationären Aufstellungsorten (z. B. Schiffen) darf nur von Fachbetrieben/Fachleuten durchgeführt werden, wenn sie die Voraussetzungen für den sicherheitsgerechten Gebrauch dieses Gerätes sicherstellen.

5.7 Elektrischer Anschluss

Für einen sicheren und fehlerfreien Betrieb des Gerätes sind beim elektrischen Anschluss folgende Hinweise zu beachten:

- Vergleichen Sie vor dem Anschließen des Gerätes die Anschlussdaten (Spannung und Frequenz) auf dem Typenschild mit denen Ihres Elektronetzes. Diese Daten müssen übereinstimmen, damit keine Schäden am Gerät auftreten.
Im Zweifelsfall fragen Sie Ihre Elektro-Fachkraft.
- Die Steckdose muss über einen 16A-Sicherungsschutzschalter abgesichert sein.
- Die Verwendung von Mehrfachsteckern oder Steckdosenleisten ist wegen der damit verbundenen Brandgefahr verboten.
- Vergewissern Sie sich, dass das Stromkabel unbeschädigt ist und nicht über oder unter dem Gerät oder über heiße und/oder scharfkantige Flächen verlegt wird.
- Die elektrische Sicherheit des Gerätes ist nur dann gewährleistet, wenn es an ein vorschriftsmäßig installiertes Schutzleitersystem angeschlossen wird. Der Betrieb an einer Steckdose ohne Schutzleiter ist verboten. Lassen Sie im Zweifelsfall die Hausinstallation durch eine Elektro-Fachkraft überprüfen.
Der Hersteller haftet nicht für Schäden, die durch einen fehlenden oder unterbrochenen Schutzleiter verursacht werden.

5.7.1 Verlängerungskabel

Wenn ein Verlängerungskabel verwendet wird:

- ▶ Die elektrische Nennleistung des Verlängerungskabels sollte mindestens so groß wie die elektrische Leistung des Gerätes sein.
- ▶ Die Kabel sollten so angeordnet sein, dass sie nicht über eine Arbeitsplatte oder über einen Tisch drapiert werden. Verhindern Sie, dass die Kabel von Kindern gezogen werden können oder darüber gestolpert wird.

6 Aufbau und Funktion

In diesem Kapitel erhalten Sie wichtige Hinweise zum Aufbau und zur Funktion des Gerätes.

6.1 Bedienelemente



1 Schweißdauer / Schweißen: Drei unterschiedliche Einstellungen zur Auswahl der Schweißdauer .

„normal“ – für trockenes Vakuumiergut oder Vakuumiergut ohne Flüssigkeit, mit kürzerer Versiegelungszeit

„feucht“ – für feuchtes Vakuumiergut oder Vakuumiergut mit Flüssigkeit, mit normaler Versiegelungszeit

„extra lang“ – für feuchtes Vakuumiergut oder Vakuumiergut mit viel Flüssigkeit, mit extra langer Versiegelungszeit

Die Standardeinstellung ist „normal“ mit kurzer Versiegelungszeit.

Die LED-Zustands-Anzeige zeigt an, welche Einstellung ausgewählt ist.

2 Vakuumstärke: Zwei unterschiedliche Einstellungen zur Auswahl der Vakuumstärke

„normal“– für normales Vakuumiergut

„schonend“– für weiches und empfindliches Vakuumiergut. Wählen Sie „schonend“ aus, wenn eine geringere Vakuumstärke erwünscht ist.

Die Standardeinstellung ist „normal“ bei hoher Vakuumstärke.

Die LED-Zustands-Anzeige zeigt an, welche Einstellung ausgewählt ist.

3 LED-Fortschrittsanzeige: Numerisches Display mit 2 Funktionen

Zeigt den Fortschritt des Vakuumiervorganges/Versiegelungsvorganges an

Zeigt an, dass das Gerät eingeschaltet und der Deckel geschlossen ist. Wenn die Anzeige blinkt, warten Sie bis die Anzeige normal aufleuchtet, fahren Sie erst dann mit dem nächsten Arbeitsschritt fort.

4 Vakuum & Schweißen / Abbrechen

Diese Taste hat zwei Funktionen abhängig vom Status des Gerätes

- **Im Standby-Modus** startet die Taste das automatische Vakuumieren und Versiegeln eines Beutels.
- **Im Arbeits-Modus** stoppt die Taste jeden Arbeits-Vorgang.

5 Schweißen: 2 Funktionen:

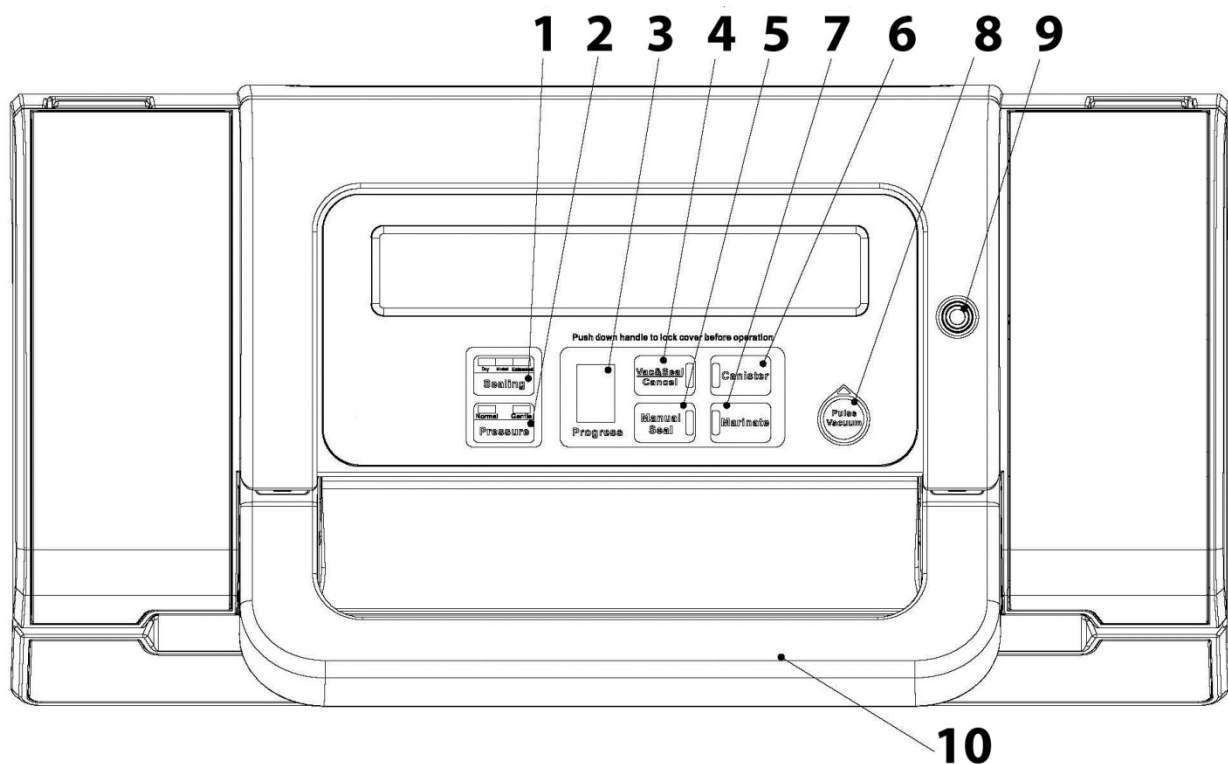
- Verschweißt einen Beutel ohne diesen zuvor zu vakuumieren
- Wenn die Funktion „Vakuum & Schweißen“ arbeitet können Sie mit Druck der Taste „Schweißen“ den Vakuumiervorgang abbrechen und den Beutel direkt versiegeln. So können Sie den Vakuumierprozess genauer steuern und das Zerdrücken empfindlichen Vakuumiergutes verhindern.

6 Vakuumbehälter: Für das Vakuumieren von Vakuumbehältern, Weinstopfen und anderem Zubehör mittels eines Vakuumschlauches.

7 Marinieren: Für das Marinieren in einem Vakuumbehälter.

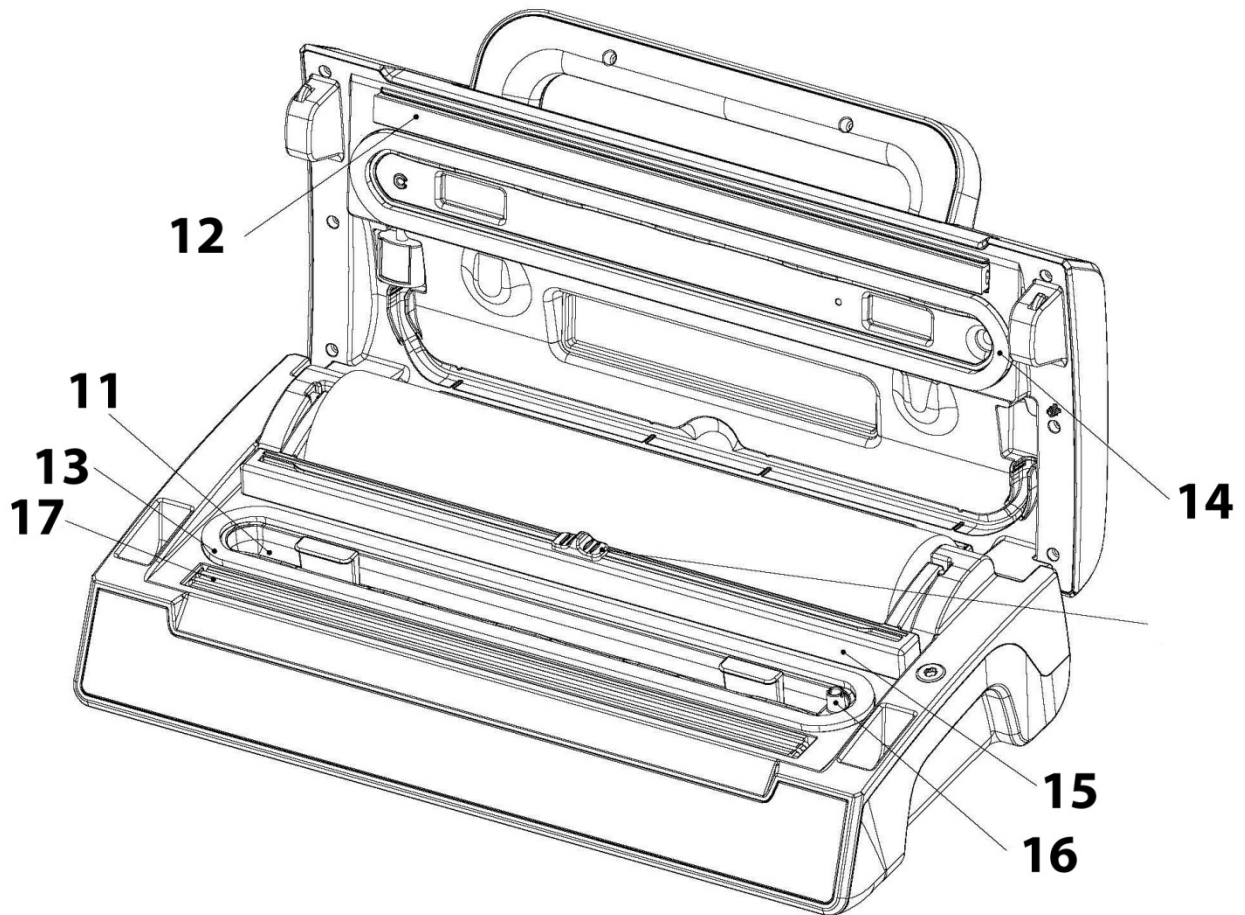
8 Manuelles Vakuum: Solange Sie die Taste drücken, wird Luft aus dem Beutel gezogen. Lassen Sie die Taste los, endet dieser Vorgang. Sie müssen den Beutel anschließend über die Taste „**Schweißen**“ verschweißen.

6.2 Gesamtübersicht



9 Vakuumschlauch-Anschluss: Zum Anschluss eines Vakuumschlauches für das Vakuumieren von Vakuumbehältern oder Weinstopfen.

10 Griff: Herabdrücken um den Deckel zu schließen. Anheben um den Deckel zu öffnen.



11 Vakuumkammer: Positionieren Sie die Öffnung des Beutels in der Kammer.

12 Gummidichtung Drückt den Beutel gegen den Schweißbalken (17).

13 Untere Dichtung + 14 Obere Dichtung

15 Cutter Zum Schneiden der Beutel

16 Luftansaugung: Lufteinlass verbunden mit Vakuumkammer und Pumpe. Decken Sie diesen Lufteinlass beim Vakuumieren und Verschweißen eines Beutels nicht ab.

17 Schweißbalken: Enthält einen teflonbeschichteten Heizdraht; dieser ermöglicht es, den Beutel zu versiegeln, ohne dass er festklebt.

Legen Sie den Beutel über den Schweißbalken.

HINWEIS

► Entfernen Sie nicht das Teflonband!

⚠GEFAHR

Der Schweißbalken des Gerätes wird sehr heiß, fassen Sie diesen nicht an.

► Um eventuellen Verbrennungen vorzubeugen, berühren Sie den Schweißbalken niemals, während das Gerät in Betrieb ist.

6.3 Typenschild

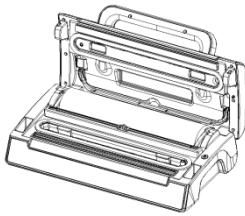
Das Typenschild mit den Anschluss- und Leistungsdaten befindet sich an der Unterseite des Gerätes.

7 Bedienung und Betrieb

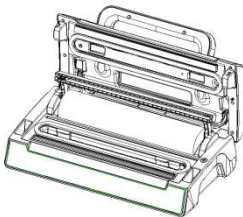
In diesem Kapitel erhalten Sie wichtige Hinweise zur Bedienung des Gerätes. Beachten Sie die Hinweise, um Gefahren und Beschädigungen zu vermeiden.

7.1 Vakuum-Verpacken in einem von der Rolle stammenden Beutel

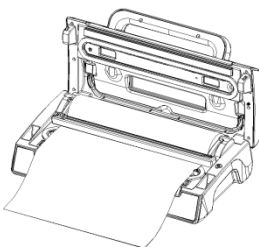
Stellen Sie das Gerät an einem trockenen Platz auf und achten Sie dabei darauf, dass der Arbeitsbereich vor dem Gerät frei von anderen Gegenständen und groß genug ist, um die Beutel mit den zu verpackenden Lebensmitteln darauf legen zu können.



Öffnen Sie den Deckel des Gerätes.

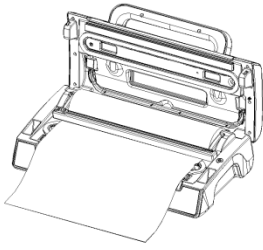


Achten Sie darauf, dass sich der Cutter vor dem Schneiden auf einer Seite der Cutter-Halterung befindet und klappen Sie dann die Cutter-Halterung nach oben.



Rollen Sie die gewünschte Länge von der Rolle ab.

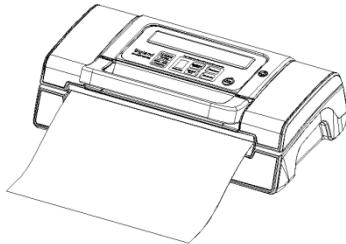
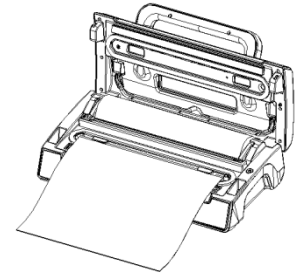
Klappen Sie die Cutter-Halterung wieder nach vorne und prüfen Sie, dass diese richtig über der Folie platziert ist.



Ziehen Sie den Cutter dann mit festem Druck zur anderen Seite, um den Beutel zu schneiden.

Vakuumpumpe.

Legen Sie ein Ende des Beutels über den Schweißbalken aber nicht in die

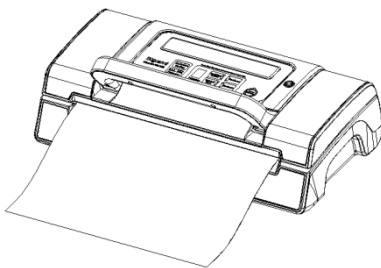


Schließen Sie den Deckel und drücken Sie den Griff fest herab.

Drücken Sie die Taste „Schweißen“

Die Anzeigelampe „Schweißen“ leuchtet auf. Das Display zählt bis auf 0 herab. Die Anzeigelampe erlischt,

wenn der Versiegelungsprozess beendet ist.



Drücken Sie den Griff wieder nach oben, öffnen Sie den Deckel und entnehmen Sie den Beutel. Dieser kann nun zum Vakuumieren benutzt werden.

HINWEIS

► Vergewissern Sie sich, dass die Länge des zu benutzenden Beutels mindestens **8cm länger** als das zu

konservierende Lebensmittel ist und berücksichtigen Sie **weitere 2cm**, falls der Beutel nach dem Aufschneiden ein weiteres Mal versiegelt werden soll.

7.2 Vakuum-Verpacken in einem Beutel

Stellen Sie das Gerät an einem trockenen Platz auf und achten Sie dabei darauf, dass der Arbeitsbereich vor dem Gerät frei von anderen Gegenständen und groß genug ist, um die Beutel mit den zu verpackenden Lebensmitteln darauf legen zu können.

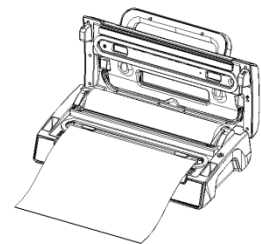
Stecken Sie die Lebensmittel, die Sie aufbewahren möchten, in den Beutel.

Reinigen und glätten Sie das offene Ende des Beutels und vergewissern Sie sich, dass keine Falten und keine Wellen auf den Flächen des offenen Endes sind.

Vergewissern Sie sich, dass sich das offene Ende des Beutels innerhalb der Vakuumpumpe befindet. Dies garantiert, dass kein Vakuum entweicht. Verdecken Sie nicht den Lufteinlass.

Schließen Sie den Deckel und drücken Sie den Griff fest herab.

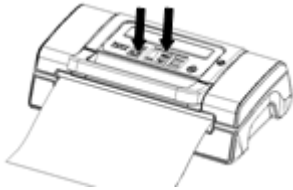
Überprüfen Sie die LED-Zustands-Anzeigen und wählen Sie die von Ihnen gewünschte Versiegelungszeit und Vakuumstärke aus.



Drücken Sie "Vakuum & Schweißen" / „Abbrechen“. Das Display zählt herab und es wird automatisch Luft abgesaugt. Zum Abschluss wird der Beutel versiegelt, während dessen leuchtet die

Anzeigenlampe „Schweißen“ auf und das Display zählt bis auf 0 herab.

Wenn Sie den Vorgang abbrechen möchten (z.B. weil der Beutel nicht ordnungsgemäß positioniert ist), drücken Sie "Vakuum & Schweißen" / „Abbrechen“.

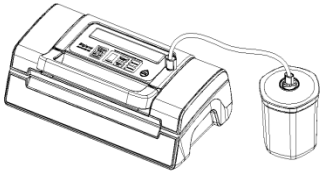


HINWEIS

- ▶ Stecken Sie nicht zu viele Lebensmittel in den Beutel; lassen Sie genügend Platz, so dass die geöffnete Seite des Beutels leicht im Vakuumierer platziert werden kann.
- ▶ Befeuchten Sie die offene Seite des Beutels nicht. Nasse Beutel sind schwierig zu versiegeln.
- ▶ Reinigen und glätten Sie das offene Ende des Beutels bevor Sie ihn verschweißen. Vergewissern Sie sich, dass keine Essensrückstände und keine Falten an der Beutelöffnung sind. Fremdkörper oder ein zerknitterter Beutel können Schwierigkeiten beim Verschweißen verursachen.
- ▶ Lassen Sie nicht zu viel Luft im Beutel. Bevor Sie den Beutel luftdicht verschweißen, drücken Sie schon vorher die Luft aus dem Beutel. Bei zu viel Luft im Beutel kann die Belastung der Vakuum-Pumpe so stark zunehmen, dass der Motor nicht genügend Leistung hat, um die gesamte Luft aus dem Beutel zu ziehen.
- ▶ Sollten die Lebensmittel, die Sie luftdicht versiegeln möchten, scharfe Kanten haben, wie z.B. Knochen, Spaghettis oder Krebstiere, dann wickeln Sie die Lebensmittel in Küchenpapier ein; so verhindern Sie, dass der Beutel beschädigt wird.
- ▶ Wir empfehlen nicht mehr als einen Beutel pro Minute luftdicht zu verschweißen, so kann das Gerät zwischendurch ausreichend abkühlen.
- ▶ Um wasserhaltige Lebensmittel, wie z.B. Suppen, Aufläufe oder Eintöpfe, absolut luftdicht zu verschweißen, frieren Sie sie zuerst in einer Backform oder in einer gehärteten Schüssel ein. Verschweißen Sie sie anschließend luftdicht und frieren Sie sie dann umgehend wieder ein.
- ▶ Blanchieren Sie Gemüse kurz in kochendem Wasser oder in der Mikrowelle, kühlen Sie das Gemüse ab und verpacken Sie es dann vakuumdicht in praktischen Portionen.
- ▶ Um nicht gefrorene Lebensmittel vakuumdicht zu verschweißen, benötigen Sie zusätzlich ca. 5 cm mehr Beutellänge, damit sich die Lebensmittel während des Gefrierens ausbreiten können. Legen Sie Fleisch oder Fisch auf Küchenpapier und vakuumieren Sie beides zusammen. Das Küchenpapier hat den Vorteil, dass es Feuchtigkeit von den Lebensmitteln aufnehmen kann.
- ▶ Bevor Sie Lebensmittel, wie z.B. Tortillas, Crepes, Hamburger oder Pastetchen aufbewahren, legen Sie Wachs- oder Pergamentpapier zwischen die Lebensmittel, so kann man sie besser stapeln. Später ist es dann leichter einen Teil der eingefrorenen Lebensmittel herauszunehmen, sie wieder zu verschweißen und einzufrieren.

7.3 Vakuum-Verpacken in einem Vakuumbehälter

Wischen Sie den Vakuumbehälter-Deckel und den Behälter ab, um sicher zu stellen dass diese sauber und trocken sind.



Füllen Sie das Vakuumiergut in den Behälter. Achten Sie darauf nicht zu viel Vakuumiergut einzufüllen. Verschließen Sie den Deckel.

Befestigen Sie ein Ende des Vakuumierschlauches am Anschluss am Gerät und ein Ende am Anschluss auf dem

Behälterdeckel.

Überprüfen Sie die LED-Zustands-Anzeige für die Vakuumstärke, „normal“ muss ausgewählt sein.

Schließen Sie den Deckel und drücken Sie den vorderen Griff fest herab.

Drücken Sie „Vakuumbehälter“. Drücken Sie am Anfang des Vakuumiervorgangs den Deckel fest an, um zu verhindern, dass Luft entweichen kann. Der Vakuumiervorgang endet automatisch, wenn eine ausreichende Vakuumstärke erreicht ist.

Entfernen Sie den Vakuumschlauch vom Anschluss am Deckel des Behälters und am Gerät.

7.4 Marinieren mit in einem Vakuumbehälter

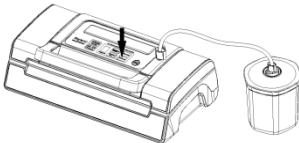
Wischen Sie den Vakuumbehälter-Deckel und den Behälter ab, um sicher zu stellen, dass diese sauber und trocken sind.

Füllen Sie das Vakuumiergut in den Behälter. Achten Sie darauf nicht zu viel Vakuumiergut einzufüllen. Verschließen Sie den Deckel.



Befestigen Sie ein Ende des Vakuumierschlauches am Anschluss am Gerät und ein Ende am Anschluss auf dem Behälterdeckel.

Überprüfen Sie die LED-Zustands-Anzeige für die Vakuumstärke, „normal“ oder „schonend“ können ausgewählt werden.



Schließen Sie den Deckel und drücken Sie den vorderen Griff fest herab.

Drücken Sie „Marinieren“. Die LED-Anzeige „Marinieren“ leuchtet während dem Vorgang. Luft wird entzogen und nach dem Vakuumiervorgang automatisch wieder eingelassen. Der Vorgang geht über 5 Arbeitszyklen (und ca. 6. Minuten).

Wenn die LED-Anzeige erlischt, ist der Mariniervorgang abgeschlossen. Entfernen Sie den Vakuumschlauch vom Anschluss am Deckel des Behälters und am Gerät.

7.5 Gebrauch der Funktion „Manuelles Vakuum“

Da der Druck des Vakuumierens für manche Lebensmittel zu groß ist, und diese im Beutel gedrückt werden könnten, können Sie mit der Funktion „Manuelles Vakuum“ die Dauer und damit die Stärke des Vakuumiervorgangs regulieren. Damit können Sie die Vakuumierstärke an die Konsistenz ihres Vakuumiergutes anpassen und auch weiche Lebensmittel (z.B. Beerenfrüchte) vakuumieren ohne Sie zu zerdrücken.

Durch die Zeit- und Druckregulierung wird das Drücken empfindlicher Lebensmittel verhindert. Beim Verpacken einiger saftiger Lebensmittel, können Sie diese Funktion auch nutzen, um zu verhindern, dass Flüssigkeit angesaugt und herausgezogen wird.

1. Geben Sie die Lebensmittel, die Sie aufbewahren möchten, in den Beutel.
2. Reinigen und glätten Sie das offene Ende des Beutels und vergewissern Sie sich, dass keine Falten und keine Wellen auf den Flächen des offenen Endes sind.
3. Vergewissern Sie sich, dass sich das offene Ende des Beutels innerhalb der Vakuumkammer befindet. Dies garantiert, dass kein Vakuum entweicht.
4. Schließen Sie den Deckel und drücken Sie den vorderen Griff fest herab.
5. Drücken Sie die Taste „**Manuelles Vakuum**“. Solange Sie die Taste drücken, wird Luft entzogen. Erst wenn Sie die Taste loslassen, stoppt der Vorgang. So können Sie das Vakuum genau steuern und ein Absaugen von Flüssigkeit verhindern. Halten Sie die Taste bitte gedrückt, bis das von Ihnen gewünschte Vakuum erreicht ist.
6. Drücken Sie dann die Taste „**Schweißen**“ und versiegeln Sie so den Beutel.

** Drücken Sie die Taste „**Vakuum & Schweißen**“ / „**Abbrechen**“ um den Vorgang zu unterbrechen.

7.6 Beutel und Rollen

Bitte verwenden Sie nur ausdrücklich für das Vakuumieren vorgesehene Beutel und Rollen. Das Folienmaterial dieser speziellen Vakuumierfolien ist ein anderes als das von gewöhnlichen Frischhaltefolien.

Alle von CASO gelieferten Folienrollen und –beutel sind für das Kochen-im-Beutel (Sous Vide) geeignet. Außerdem können die Folienrollen und –beutel zum Auftauen und Erwärmen in der Mikrowelle bis maximal 70 Grad eingesetzt werden.

Bitte vergewissern Sie sich bei der Verwendung von Folien anderer Hersteller, ob diese ebenfalls für die Mikrowelle und für das Kochen-im-Beutel (Sous Vide) geeignet sind.

Bitte beachten Sie, dass Balkenvakuumierer wie dieses Gerät grundsätzlich nur mit strukturierten Folienbeuteln betrieben werden können. Hierzu erhalten Sie von CASO ein breites Angebot verschiedener Rollen und Beutel.

7.7 Öffnen eines verschweißten Beutels

Schneiden Sie den Beutel mit einer Schere an der Schweißnaht auf.

7.8 Aufbewahrung des Vakuumierers Fast VAC 500

Bewahren Sie Ihr Gerät an einem ebenen und sicheren Ort, außerhalb der Reichweite von Kindern, auf.

HINWEIS

- ▶ Schalten Sie das Gerät nach Gebrauch aus. So vermeiden Sie unnötigen Energieverbrauch und gewährleisten Ihre Sicherheit.
- ▶ Wenn Sie das Gerät längere Zeit nicht nutzen, empfehlen wir den Netzstecker aus der Steckdose zu ziehen.
- ▶ Bitte zur Aufbewahrung den Deckel nur locker schließen, nicht verriegeln, damit die Dichtungen sich nicht verformen und die Funktion des Gerätes nicht beeinträchtigt wird.
- ▶ Verstauen Sie das Netzkabel in der Kabelaufnahme auf der Rückseite des Gerätes. Wickeln Sie das Kabel nicht um das Gerät.



8 Reinigung und Pflege

In diesem Kapitel erhalten Sie wichtige Hinweise zur Reinigung und Pflege des Gerätes. Beachten Sie die Hinweise, um Beschädigungen durch falsche Reinigung des Gerätes zu vermeiden.

8.1 Sicherheitshinweise

▲ VORSICHT

Beachten Sie die folgenden Sicherheitshinweise, bevor Sie mit der Reinigung des Gerätes beginnen:

- ▶ Das Gerät muss regelmäßig gereinigt und Rückstände entfernt werden. Ein nicht in einem sauberen Zustand gehaltenes Gerät wirkt sich nachteilig auf die Lebensdauer aus und kann zu einem gefährlichen Gerätezustand führen.
- ▶ Schalten Sie das Gerät vor dem Reinigen aus und ziehen Sie den Stecker aus der Steckdose.
- ▶ Der Schweißbalken kann nach dem Vakuumieren heiß sein. Es besteht Verbrennungsgefahr! Warten Sie, bis das Gerät abgekühlt ist.
- ▶ Reinigen Sie das Gerät nach der Verwendung, sobald es abgekühlt ist. Zu langes Warten erschwert die Reinigung unnötig und macht sie im Extremfall unmöglich. Zu starke Verschmutzungen können unter Umständen das Gerät beschädigen.
- ▶ Wenn Feuchtigkeit in das Gerät eindringt, können elektronische Bauteile beschädigt werden. Achten Sie darauf, dass keine Flüssigkeit durch die Vakuumpumpe in das Geräteinnere gelangt.
- ▶ Das Gerät nicht in Wasser oder andere Flüssigkeiten tauchen und nicht in die Spülmaschine geben.

▲VORSICHT

- ▶ Benutzen Sie keine aggressiven oder scheuernden Reinigungsmittel und keine Lösungsmittel.
- ▶ Kratzen Sie hartnäckige Verschmutzungen nicht mit harten Gegenständen ab.
- ▶ Trocknen Sie das Gerät sorgfältig ab, bevor Sie es wieder benutzen.

8.2 Reinigung

◆ Außenseite des Gerätes

- Die Außenseite des Gerätes mit einem feuchten Tuch oder unter Verwendung einer milden, nicht scheuernden Seifenlösung abwischen.

◆ Innenseite des Gerätes

- Reinigen Sie die Innenseite des Gerätes mit Küchenpapier, um Essensreste und Flüssigkeiten zu entfernen.

◆ Aufbewahrungsbeutel

- Waschen Sie den Beutel in warmem Spülwasser aus und lassen Sie ihn anschließend sorgfältig trocknen bevor Sie ihn wieder benutzen.

▲GEFAHR

- ▶ Beutel, die zur Aufbewahrung von rohem Fleisch, Fisch oder fettigen Lebensmitteln benutzt wurden, können nicht wieder verwendet werden.

9 Störungsbehebung

In diesem Kapitel erhalten Sie wichtige Hinweise zur Störungslokalisierung und Störungsbehebung. Beachten Sie die Hinweise, um Gefahren und Beschädigungen zu vermeiden.

9.1 Sicherheitshinweise

▲GEFAHR

- ▶ Reparaturen an Elektrogeräten dürfen nur von Fachleuten durchgeführt werden, die vom Hersteller geschult sind.
- ▶ Durch unsachgemäße Reparaturen können erhebliche Gefahren für den Benutzer und Schäden am Gerät entstehen.

9.2 Tabelle Störungsursachen und -behebung

Die nachfolgende Tabelle hilft bei der Lokalisierung und Behebung kleinerer Störungen.

Fehler	Mögliche Ursache	Behebung
Der Vakuuierer funktioniert nicht	Netzstecker nicht eingesteckt	Netzstecker einstecken
	Stromkabel oder Stecker defekt	Das Gerät an den Kundendienst senden
	Steckdose defekt	Andere Steckdose wählen
Die erste Schweißung auf dem abgeschnittenen Rollenstück wird nicht durchgeführt	Rollenstück nicht korrekt positioniert	Befolgen Sie die Schritte im Kapitel „Vakuum-Verpacken in einem von der Rolle stammenden Beutel“
Es wird kein vollständiges Vakuum im Beutel erzeugt	Das offene Ende des Beutels befindet sich nicht vollständig in der Vakuumkammer	Positionieren Sie den Beutel korrekt
	Der Beutel ist defekt	Wählen Sie einen anderen Beutel
	Es befinden sich Unreinheiten auf den Schweiß- und den normalen Dichtungen	Säubern Sie die Dichtungen und setzen Sie diese nach dem Trocknen wieder korrekt ein.
Der Beutel wird nicht korrekt verschweißt	Der Schweißbalken ist überhitzt, so daß der Beutel schmilzt.	Öffnen Sie den Deckel des Gerätes und lassen Sie es einige Minuten abkühlen
Der Beutel hält das Vakuum nicht, nachdem er verschweißt wurde	Der Beutel ist defekt	Wählen sie einen anderen Beutel, umwickeln Sie scharfe Kanten des Inhalts eventuell mit Papierservietten
	Es befinden sich Lecke, aufgrund von Falten, Krümeln, Fett oder Flüssigkeiten entlang der Schweißnaht	Öffnen Sie den Beutel wieder, reinigen Sie den oberen inneren Teil des Beutels und entfernen Sie eventuell vorhandene Fremdkörper vom Schweißbalken, bevor Sie den Beutel erneut zuschweißen.

HINWEIS

- Wenn Sie mit den oben genannten Schritten das Problem nicht lösen können, wenden Sie sich bitte an den Kundendienst.

10 Entsorgung des Altgerätes



Elektrische und elektronische Altgeräte enthalten vielfach noch wertvolle Materialien. Sie enthalten aber auch schädliche Stoffe, die für ihre Funktion und Sicherheit notwendig waren. Im Restmüll oder bei falscher Behandlung können diese der menschlichen Gesundheit und der Umwelt schaden. Geben Sie Ihr Altgerät deshalb auf keinen Fall in den Restmüll.

HINWEIS

- ▶ Nutzen Sie die von Ihrem Wohnort eingerichtete Sammelstelle zur Rückgabe und Verwertung elektrischer und elektronischer Altgeräte. Informieren Sie sich gegebenenfalls bei Ihrem Rathaus, Ihrer Müllabfuhr oder bei Ihrem Händler.
- ▶ Sorgen Sie dafür, dass Ihr Altgerät bis zum Abtransport kindersicher aufbewahrt wird.

11 Garantie

Für dieses Produkt übernehmen wir beginnend vom Verkaufsdatum 12 Monate Garantie für Mängel, die auf Fertigungs- oder Werkstofffehler zurückzuführen sind.

Ihre gesetzlichen Gewährleistungsansprüche nach §439 ff. BGB-E bleiben hiervon unberührt. In der Garantie nicht enthalten sind Schäden, die durch unsachgemäße Behandlung oder Einsatz entstanden sind, sowie Mängel, welche die Funktion oder den Wert des Gerätes nur geringfügig beeinflussen. Weitergehend sind Verschleißteile, Transportschäden, soweit wir dies nicht zu verantworten haben, sowie Schäden, die durch nicht von uns durchgeführte Reparaturen entstanden sind, vom Garantieanspruch ausgeschlossen. Dieses Gerät ist für den gewerblichen Einsatz konzipiert.

Bei berechtigten Reklamationen werden wir das mangelhafte Gerät nach unserer Wahl reparieren oder gegen ein mängelfreies Gerät austauschen. Offene Mängel sind innerhalb von 14 Tagen nach Lieferung anzuzeigen. Weitere Ansprüche sind ausgeschlossen.

Zur Geltendmachung eines Garantieanspruches setzen Sie sich bitte vor einer Rücksendung des Gerätes (immer mit Kaufbeleg!) mit uns in Verbindung.

12 Technische Daten

Gerät	Vakuumierer
Name	FastVAC 500
Modell	VS5160
Artikel-Nr.	1409
Anschlussdaten	220-240V~ 50Hz
Leistungsaufnahme	130 W
Außenabmessungen (B/H/T)	400 x 110 x 210 mm
Gewicht	3,10 kg

Instruction Manual

Vacuum Sealer System

FastVAC 500



Item No. 1409

13 Instruction Manual

13.1 General

Please read the information contained herein so that you can become familiar with your device quickly and take advantage of the full scope of its functions.

Your vacuum sealer system will serve you for many years if you handle it and care for it properly. We wish you a lot of pleasure in using it!

13.2 Information on this manual

These Operating Instructions are a component of the vacuum sealer system (referred to hereafter as the device) and provide you with important information for the initial commissioning, safety, intended use and care of the device.

The Operating Instructions must be available at all times at the device. This Operating Manual must be read and applied by every person who is instructed to work with the device:

- Commissioning
- Operation
- Troubleshooting and/or
- Cleaning

Keep the Operating Manual in a safe place and pass it on to the subsequent owner along with the device.

13.3 Warning notices

The following warning notices are used in the Operating Manual concerned here.

▲GEFAHR DANGER

A warning notice of this level of danger indicates a potentially dangerous situation.

If the dangerous situation is not avoided, this can lead to death or serious injuries.

- ▶ Observe the instructions in this warning notice in order to avoid the danger of death or serious personal injuries.

▲WARNUNG WARNING

A warning notice of this level of danger indicates a possible dangerous situation.

If the dangerous situation is not avoided, this can lead to serious injuries.

- ▶ Observe the instructions in this warning notice in order to avoid the personal injuries.

▲VORSICHT ATTENTION

A warning notice of this level of danger indicates a possible dangerous situation.

If the dangerous situation is not avoided, this can lead to slight or moderate injuries.

- ▶ Observe the instructions in this warning notice in order to avoid the personal injuries.

A notice of this kind indicates additional information, which will simplify the handling of the machine.

13.4 Limitation of liability

All the technical information, data and notices with regard to the installation, operation and care are completely up-to-date at the time of printing and are compiled to the best of our knowledge and belief, taking our past experience and findings into consideration.

No claims can be derived from the information provided, the illustrations or descriptions in this manual.

The manufacturer does not assume any liability for damages arising as a result of the following:

- Non-observance of the manual
- Uses for non-intended purposes
- Improper repairs
- Technical alterations, modifications of the device
- Use of unauthorized spare parts

Modifications of the device are not recommended and are not covered by the guarantee.

All translations are carried out to the best of our knowledge. We do not assume any liability for translation errors, not even if the translation was carried out by us or on our instructions. The original German text remains solely binding.

13.5 Copyright protection

This document is copyright protected.

Braukmann GmbH reserves all the rights, including those for photomechanical reproduction, duplication and distribution using special processes (e.g. data processing, data carriers, data networks), even partially. Subject to content and technical changes.

14 Safety

This chapter provides you with important safety notices when handling the device.

The device corresponds with the required safety regulations. Improper use can result in personal or property damages.

14.1 Intended use

This device is only intended for use in enclosed spaces for vacuuming bags and canister, as well as sealing vacuum foils.

Uses for a different purpose or for a purpose which exceeds this description are considered incompatible with the intended or designated use.

▲ WARNUNG

Warning

Danger due to unintended use!

Dangers can emanate from the device if it is used for an unintended use and/or a different kind of use.

- ▶ Use the device exclusively for its intended use.
- ▶ Observe the procedural methods described in this Operating Manual.

Claims of all kinds due to damages resulting from unintended uses are excluded.

The User bears the sole risk.

14.2 General Safety information

HINWEIS

Please note

Please observe the following general safety notices with regard to the safe handling of the device.

- ▶ Examine the device for any visible external damages prior to using it. Never put a damaged device into operation.
- ▶ If the connection lead is damaged, you will need to have a special connection lead installed by an authorized electrician to avoid any hazard.
- ▶ This appliance can be used by children aged 8 years and above and persons with reduced physical, sensory or mental capabilities or lack of experience and knowledge if they have been given supervision or instruction concerning use of the appliance in a safe way and understand the hazards involved.
- ▶ Children shall not play with the appliance.
- ▶ Cleaning and user maintenance shall not be made by children without supervision.
- ▶ Only qualified electricians, who have been trained by the manufacturer, may carry out any repairs that may be needed. Improperly performed repairs can cause considerable dangers for the user.
- ▶ Only customer service departments authorized by the manufacturer may carry out repairs on the device during the guarantee period, as otherwise the guarantee entitlements will be null and void in the event of any subsequent damages.
- ▶ Defective components must always be replaced with original replacement parts. Only such parts will guarantee that the safety requirements are fulfilled.
- ▶ Do not leave the device unsupervised when it is in operation.
- ▶ When disconnect, please unplug by grasp the plug and not the cord, to avoid any injury.
- ▶ Do not immerse in water or any other liquids.
- ▶ For the correct storage, please slightly close the cover, do not lock, it will deform the gaskets and affect the machine function.

14.3 Sources of danger

14.3.1 Danger of burns

▲WARNING Warning

Please observe the following safety notices in order not to burn or scald yourself or others.

- ▶ To avoid getting burned, never touch the sealing bar while the unit is operating.

14.3.2 Danger of fire

▲WARNING Warning

There is a danger of fire due to the event the device is not used properly.

Observe the following safety notices to avoid dangers of fire:

- ▶ Do not set up the device near flammable material.
- ▶ Keep this appliance away from sources of heat (gas, electric, burner, heated oven).

14.3.3 Dangers due to electrical power

▲GEFAHR DANGER

Mortal danger due to electrical power!

Mortal danger exists when coming into contact with live wires or subassemblies!

Observe the following safety notices to avoid dangers due to electrical power:

- ▶ If the connection lead is damaged, you will need to have a special connection lead installed by an authorized electrician to avoid any hazard.
- ▶ Do not operate this device if its power cable or plug is damaged, if it does not work properly or if it is damaged or has been dropped. If the power cable is damaged, it will need to be replaced by the manufacturer or his service agency or a similar qualified person, to avoid any dangers.
- ▶ Do not open the housing on the device under any circumstances. There is a danger of an electrical shock if live connections are touched and the electrical or mechanical structure is altered. In addition, functional faults on the device can also occur.
- ▶ Before plugging the appliance in or when you operate it, make sure your hands are dry.

14.4 Food storage safety information

This vacuum preservation system will change the way you purchase and store foods. Once you are accustomed to vacuum packing, it will become an indispensable part of your food preparation. Please follow certain procedures when using this appliance to ensure food quality and safety.

HINWEIS Please note

- ▶ If perishable foods have been heated, defrosted or un-refrigerated, consume them immediately.

HINWEIS**Please note**

- ▶ Before vacuum sealing, it's necessary to clean your hands, and all utensils and surfaces to be used for cutting and vacuum sealing foods.
- ▶ Refrigerate or freeze the perishable foods immediately, if you have vacuum-sealed them, and do not leave them sitting at room temperature.
- ▶ The shelf life of dry foods such as nuts, coconut or cereals will be extended in vacuum-sealed package, while storing them in dark place. Oxygen and warm temperature will cause high-fat content foods fat to rancidity.
- ▶ Before vacuum sealing some fruit and vegetables, such as apples, bananas, potatoes and root vegetables, peel them, this will extend their shelf lives.
- ▶ When vacuum seal some vegetables such as broccoli, cauliflower and cabbage fresh for refrigeration, they will emit gases, so it's need to blanch and freeze these foods before vacuum sealing.

15 Getting Started

This chapter will guide you through safely unpacking and setting up your new unit.

15.1 Packaging safety information

⚠GEFAHR**WARNING**

Packaging materials are not toys and should be disposed of properly.

- ▶ Do not allow children to play with packaging materials due to risk of suffocation.

15.2 What's included

The vacuum sealer system FastVAC 500 includes the following components:

- Vacuum sealer system FastVAC 500
- Vacuum hose
- 2 Profi bag rolls
- Instruction manual

HINWEIS**PLEASE NOTE**

- ▶ Examine the shipment to ensure the unit and manual are included and inspect the unit for any visible damage.
- ▶ Immediately notify the carrier and/or the supplier about an incomplete shipment or any damage as a result of inadequate packaging or mishandling.

15.3 Uses and advantages of vacuum sealing

Vacuum sealing foods prolongs shelf life while preserving food's freshness, flavor and nutrients . Vacuum sealing can maintain a food's freshness for up to eight times as long as standard storage methods. Below are just a few of the ways you can use your vacuum sealer:

- Cook in advance then vacuum seal and store individual portions or entire meals.
- Prepare foods in advance for picnics, camping trips and barbecues.
- Keep frozen food safe from freezer burn.
- Package foods, such as meat, fish, poultry, seafood and vegetables for refrigerated storage.
- Maintain the freshness of dry foods, such as beans, nuts, and cereals.
- Besides storing food, there are many other uses for vacuum sealing: Protect moisture-sensitive items such as camping supplies, matches, first aid kits, roadside flares and clothing. Protect prized collectibles from dust and moisture.

15.4 Unpacking

Carefully remove the packaging material and unit from the carton.

15.5 Disposal of the packaging



Caso believes in the importance of recycling and has selected packaging materials that not only protect your unit from damage during transit, but can be recycled to minimize any ecological impact.

Recycling the packaging materials preserves raw materials and reduces waste. Take any packaging materials that are no longer required to a recycling collection point for proper disposal.

HINWEIS

PLEASE NOTE

- ▶ If possible, keep the original packaging for the duration of the guarantee period in the event a return is necessary.

15.6 Setup

15.6.1 Setup location requirements:

In order to ensure the safe and trouble-free operation of the device, the setup location must fulfill the following prerequisites:

- The device must be set up on a solid, even, horizontal surface capable of supporting the vacuum sealer and any items to be vacuum-sealed.
- Select a setup location where children cannot reach the hot sealing strip of the device.
- Do not set up the unit in a hot or damp environment or near flammable material.

-
- To operate correctly, the unit requires sufficient air flow. Leave at least 10 centimeters (4 inches) of space on all sides when setting up the unit.
 - Do not move the vacuum sealer when it is in operation.
 - The electrical outlet must be easily accessible so that the plug can be quickly disconnected in the case of an emergency.
 - The setup of this unit in non-stationary locations (e.g., boats, airplanes, motor homes) must be carried out by a qualified electrician, provided they guarantee the prerequisites for the safe use of the unit.

15.7 Electrical connection

In order to ensure the safe and trouble-free operation of the device, the following instructions must be observed for the electrical connection:

- Before plugging in the unit, compare the voltage and frequency data on the vacuum sealer's rating plate (found on the bottom of the unit) with that of your electrical network. This data must be compatible. If in doubt consult a qualified electrician.
- The electrical outlet must be protected by a 16A safety cut-out switch.
- The use of a multi-plug outlet adapter is not recommended due to fire danger.
- Inspect the power cord for damage and ensure it doesn't run under the unit or over hot or sharp surfaces.
- The electrical safety of the unit is only guaranteed if it is connected to a properly installed protective conductor system. Use of the unit without a protective conductor is prohibited. If in doubt, consult a qualified electrician. The manufacturer cannot be made responsible for damages due to a missing or damaged protective conductor.

15.7.1 Extension cords

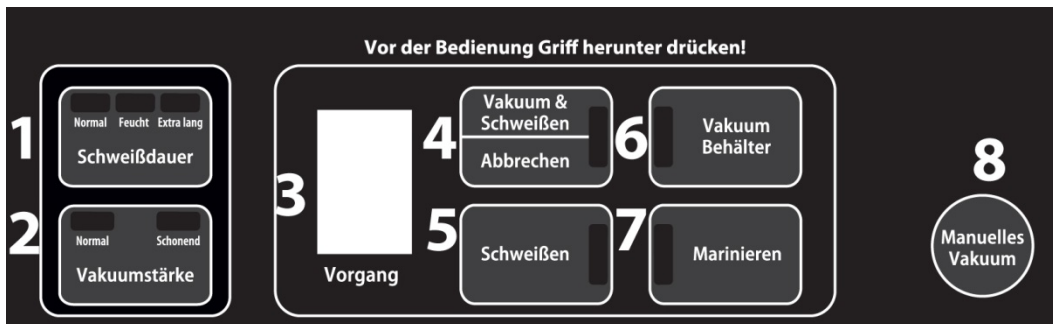
If an extension cord is used:

- ▶ The electrical rating of the extension cord should be at least as great as the electrical rating of the unit.
- ▶ The cord should be arranged so that it does not drape over a countertop or tabletop where it can be pulled on by children or tripped over.

16 Complete Overview

This chapter provides you with an overview of your vacuum sealer and explains some of its key features.

16.1 Control Panel



1 Sealing time (Schweißdauer): Three buttons for choosing the best bag seal time

“dry” button (normal) for dry bags and items without moisture, with a shorter heat sealing time;

“moist” button (feucht): for wet bags or foods with moisture, with normal heat sealing time.

“extended” button (extra lang): for wet bags or foods with very moisture, with an extended heat sealing time.

Default setting is for dry bags and shorter sealing time.

The LED status indicator shows which setting is selected.

2 Vacuum strength (Vakuumstärke): Two buttons for choice of different vacuum pressure:

“normal” button: for regular items storage in normal vacuum pressure ;

“gentle” (schonend) button: for some soft & crushable items storage where less vacuum pressure is desired.

Default setting is “normal” and high vacuum pressure.

The LED status indicator shows which setting is selected.

3 Progress LED indicators: Numeric Display with 2 functions

Shows progress of vacuumprogress/sealingprogress.

Shows that the device is on and lid is closed. When the LED blinks, please wait until it lights normally, then you can start next operation.

4 Vacuum & Seal/Cancel (Vakuum & Schweißen / Abbrechen):

This button has two functions depending on the machine status:

At stand-by condition, it starts the automatic operation of vacuuming the bag and then automatically seals the bag when vacuum is complete;

At working (vacuuming or sealing operations) condition, it stops the machine.

5 Manual Seal (Schweißen): two functions:

To seal the open end of a bag without vacuuming air function

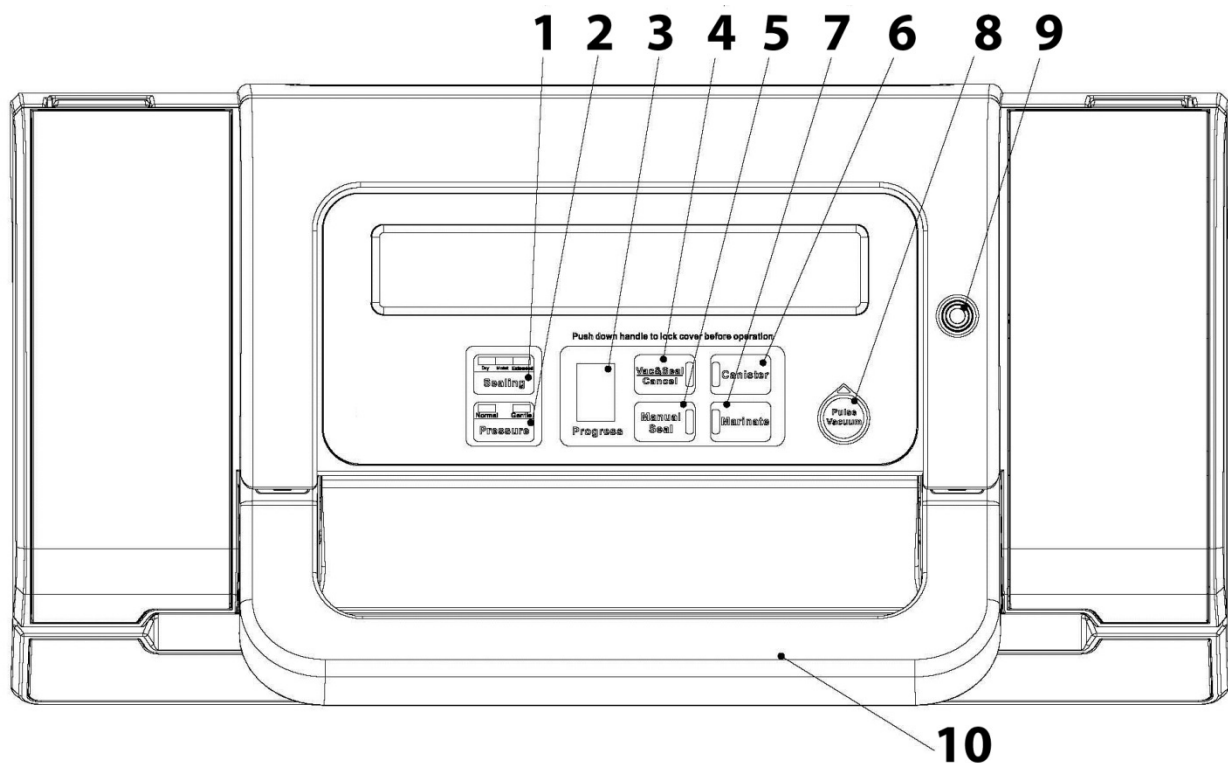
When the “Vac & Seal” function is in operation, this button stops the motor pump and immediately starts to seal the bag so that less vacuum pressure inside the bag can be controlled by the operator to avoid crushing for delicate items.

6 Canister: To start vacuuming for canisters, wine stoppers or other accessories through a hose.

7 Marinate (Marinieren): Press to marinate food with the canister.

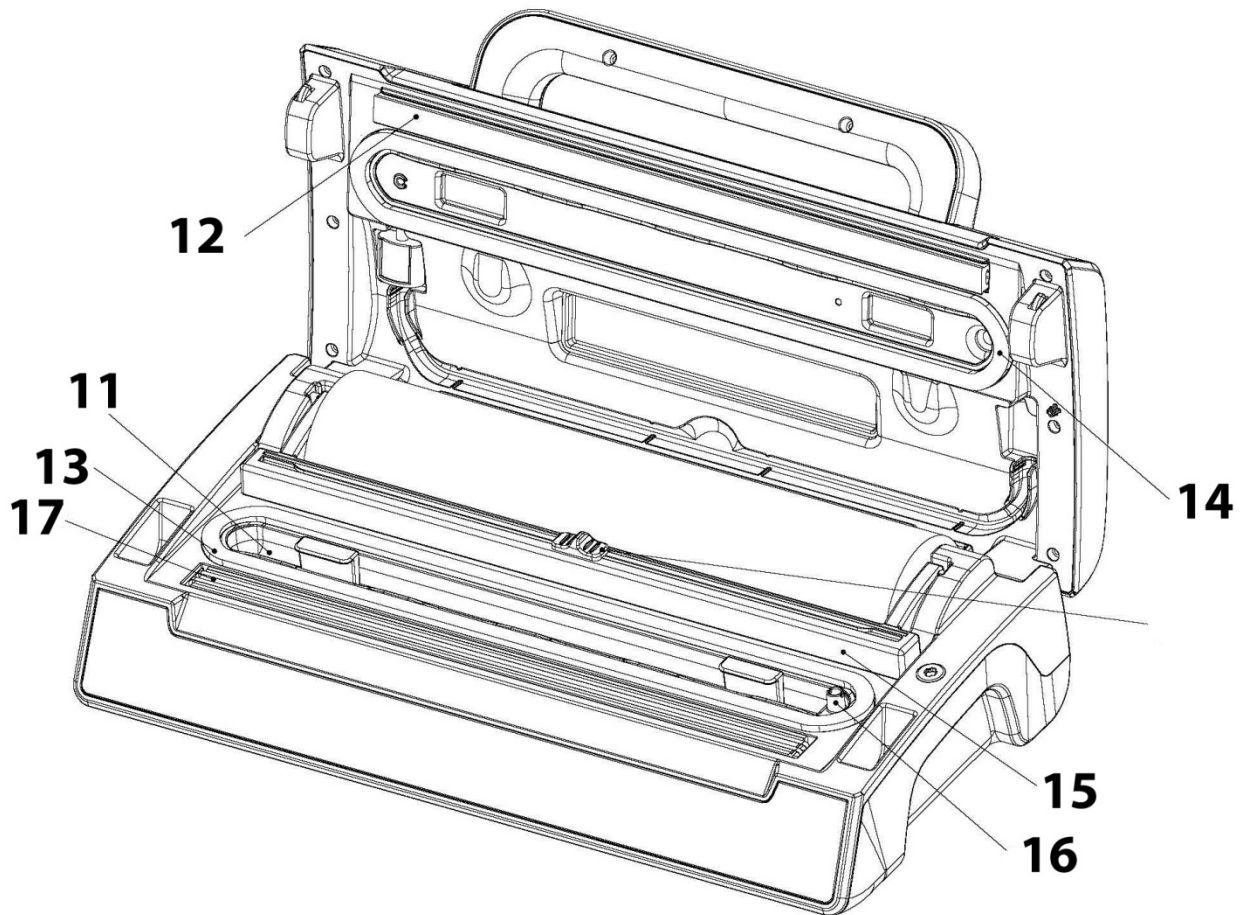
8 Pulse Vacuum (Manuelles Vakuum): Press this button, and the device starts vacuuming; undo, it will stop. This process can be repeated. Then press “seal” when meet desired pressure, turn to seal. Different pressure according to different type of foods can be chosen.

16.2 Appliance diagram



9 Hose port: To insert the hose for vacuuming canister or wine stopper.

10 Handle: Press down to lock the cover. And lift to open the cover.



11 Vacuum chamber: Position the open end of the bag inside the chamber.

12 Sealing profile: Presses the bag tightly onto the sealing bar (17).

13 Lower gasket + 14 Upper gasket

15 Cutter: To cut the bags.

16. Air intake: Air intake connects with vacuum chamber and pump. Do not cover this air intake when placing bag for Vacuum&Seal operations.

17 Sealing bar: Contains a heating wire covered with teflon which allows the bag to seal but not to stick to the strip. Place the bag over this sealing element.

HINWEIS

Please note

► Do not remove the Teflon tape.

▲GEFAHR

WARNING

Please observe the following safety notice to reduce the risk of burns.

► Never touch the sealing bar while the unit is operating.

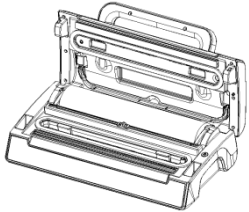
16.3 Rating plate

The rating plate with the connection and performance data can be founded on the bottom of the unit.

17 Operation

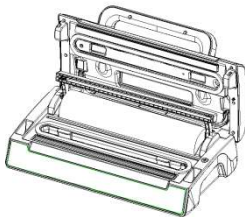
This chapter provides instructions on the proper operation of your vacuum sealer:

17.1 Vacuum with a bag of the bag roll



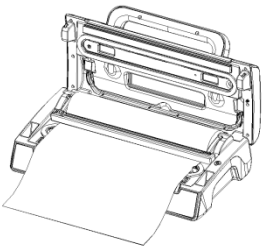
Place the unit on a dry surface. Make sure the area in front of the unit is unobstructed and wide enough to accommodate the food bags.

Open the lid of the device.



Make sure the bag cutter is on one end of the cutter rack, then put the cutter rack to the back

Roll out the bag roll to the desired length.



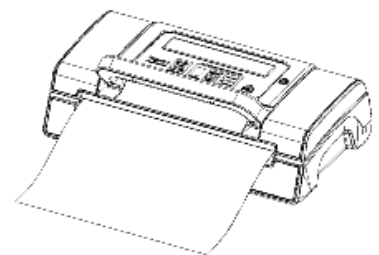
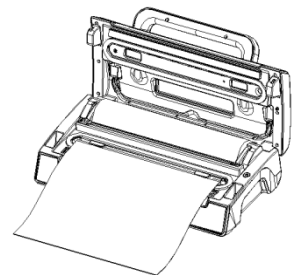
Put down the cutter rack and make sure it is on the right place of the bags, then slide the cutter from one end to the other end to cut the bag.

Put one end of the bag on top of the sealing bar, but not enter the vacuum chamber.

Close the lid and press down firmly with the handle.

Press "Manual Seal" button.

The indicator lamp „Manual Seal“ lights up. The display counts down to 0. The indicator lamp turns off when the sealing process is completed.



Lift the front handle to open the cover and take the bag out of the machine. The bag is then done and is ready for vacuum sealing .

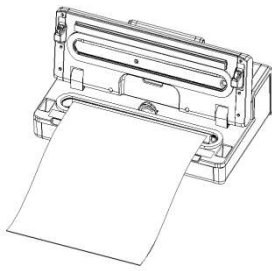
HINWEIS

PLEASE NOTE

- ▶ Cut the bag at least **8 cm** longer than needed. The sealed ends will take up the extra space.

17.2 Vacuum packaging with a bag

Place the unit on a dry surface. Make sure the area in front of the unit is unobstructed and wide enough to accommodate the food bags.



Place the food to be preserved inside the bag.

Clean and straighten the open end of the bag--ensure there are no wrinkles or ripples.

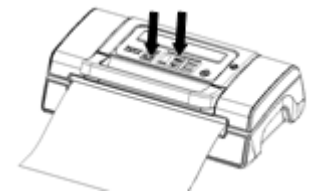
Place the open end of the bag within the vacuum chamber area. Make sure the air intake is not covered by the bag.

Close the lid and press down firmly on the front handle.



Check the LED status of “vacuumstreng” and the “sealing time” to confirm sealing time depending on the moisture status of packed items (extended/moist/dry) and desired vacuum pressure (normal/gentle) according to the type of food;

Press the “Vac & Seal” button. The display counts down and air is automatically withdrawn. At the end the bag is sealed, during this the indicator lamp “manual seal” lights up and the displays counts down to 0.



If you need to interrupt the vacuum operation for any reason first press the “Cancel” button.

HINWEIS

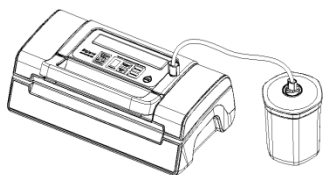
PLEASE NOTE

- ▶ Do not overstuff the bag; leave enough empty length in the open end of the bag (at least a few inches) so that the bag can be properly placed in the vacuum chamber.
- ▶ Do not wet the open end of the bag. Wet bags may not seal properly.
- ▶ Clean and straighten the open end of the bag before sealing. Foreign matter or creases on the bag may result in a faulty seal.
- ▶ Press the bag to expel excess air before vacuuming it. Too much air inside the bag may result in a poor vacuum.
- ▶ If the food you're sealing has sharp edges (such as bones or shells) pack the edges with kitchen paper to avoid tearing the bag
- ▶ We suggest you allow one minute of time in between sealing sessions to allow the sealer to cool.
- ▶ When vacuum sealing liquid-based foods (such as soups or stew) freeze them first in a baking pan or tempered dish before bagging and vacuum sealing them.
- ▶ Blanch vegetables by cooking them briefly in boiling water. Allow them to cool then vacuum seal them in convenient portions.

Please note

- ▶ When vacuum sealing unfrozen food, allow at least two additional inches of bag length for expansion while freezing. Place unfrozen meat or fish on a paper towel and vacuum seal with the paper towel in the bag to absorb any extra moisture.
- ▶ Before storing foods such as tortillas, crepes or bread, use wax or parchment paper between them to stack the pieces. This will make it easier to remove an individual piece, reseal the rest and immediately replace them in the freezer.

17.3 Vacuum package in a Canister



Wipe canister cover, canister base and ensure they are clean and dry.

Put the items into the canister and do not fill up too full so that the cover can be in good contact with the canister bowl rim. Close the cover.

Insert one end of the hose into the hose port and another end of the hose into the center hole of the canister cover.

Check the LED status of “vacuumstrength” and make sure if it is in “normal” setting.

Close the lid and press down firmly on the front handle.

Press the “Canister” button to start vacuuming. To ensure there is no air leaking between the cover and the canister, use your hand to push down the cover at the beginning of the vacuuming work. The machine will stop automatically when enough vacuum pressure is achieved.

Take out the hose tube from the canister or bowl immediately first after the job is completed.

17.4 Marinate with a Canister

Wipe canister cover, canister base and ensure they are clean and dry.

Put the items into the canister and do not fill up too full so that the cover can be in good contact with the canister bowl rim. Close the cover.

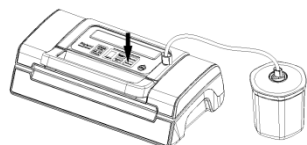
Insert one end of the hose into the air intake and another end of the hose into the center hole of the canister cover.



Check the LED status of “vacuumstrength” to confirm the desired vacuum pressure “normal” (normal) or “schonend” (gentle) according to the type of food.

Close the lid and press down firmly on the front handle.

Press “Marinieren” (marinate) button to start working.



The indicator light has been on during the course. It will release air automatically after finished vacuum, the device will work for 5 cycles (and approx. 6 minutes).

When the indicator light crush out, the marinate process is completed. Pull off the hose accessory from canister port and canister cover.

17.5 Use of the function "Pulse Vacuum"

Since the pressure of the vacuuming becomes too strong for specific foods and these could be crushed in the bag, you can adjust the length and strength of the vacuuming process via the function "Pulse Vacuum". So you can adjust the vacuum strength to the consistency of your vacuum food and also seal soft foods (for example berry fruit) without crushing them. Due to the time and pressure control, the crushing of delicate foods is prevented. You can also use this function for the packaging of juicy foods to prevent that fluids are aspirated and drawn out.

1. Put the foods you want to store into the bag.
2. Clean and smooth the open end of the bag and be sure that there are no folds or waves on the surfaces of the open ends.
3. Be sure that the open end of the bag is within the vacuum chamber. This guarantees that there is no escape of the vacuum.
4. Close the lid and press down firmly on the front handle.
5. Press the button "Pulse Vacuum". As long as you press the button, air is withdrawn. Only when you release the button, the process stops. Thus you can exactly control the vacuum and prevent the liquid from being sucked. Please hold the button pressed until the required vacuum has been reached.
6. Then press the button "Manual Seal" and seal the bag.

** Press the button "Cancel" (**Vakuum & Schweißen / Abbrechen**) to interrupt the process.

17.6 Bags and rolls

Please only use specified bags and rolls designed for vacuum sealing. Do not use other materials such as plastic wrap. All vacuum rolls and bags delivered by CASO are appropriate for cooking under vacuum (sous vide). Furthermore the vacuum rolls and bags can be used for defrosting and heating in the microwave at up to 70° C. Please make sure when vacuum rolls and bags of other producers are used, whether they are also microwaveable and suitable for cooking under vacuum.

Please note that a bar vacuum sealer as this device can only be used with structured bags. You can buy a wide range of different bags and rolls from CASO.

17.7 Opening a sealed bag

Cut the bag straight across with scissors, just inside the seal.

17.8 Storage

Store the unit in its upright position, out of the reach of children.

HINWEIS

PLEASE NOTE

- ▶ Always unplug the appliance from its outlet immediately after using and before cleaning.
- ▶ For the correct storage, please slightly close the cover, do not lock, it will deform the gaskets and affect the machine function.

HINWEIS**Please note**

- ▶ Put the power cord into the storage box which is in the back of the machine. Do not wrap the cord around the appliance.



18 Cleaning and Maintenance

This chapter provides important information on properly cleaning and maintaining your vacuum sealer.

18.1 Safety information

▲VORSICHT**Attention**

Please observe the following safety notices, before cleaning the unit to avoid damage to the unit or personal injury:

- ▶ To ensure optimum performance, the unit must be cleaned regularly. Failure to clean the unit regularly can lead to potential malfunctions, as well as safety and health risks.
- ▶ Turn off and unplug the unit prior to cleaning.
- ▶ The sealing strip remains hot after use. Wait a few minutes until the strip has cooled before cleaning.
- ▶ Clean the unit after every use as soon as it has cooled. Leaving the unit uncleaned for long periods can make it very difficult to remove leftover food and grime and may even damage the unit.
- ▶ If moisture penetrates the unit's housing, it can damage the electronic components. Please ensure that no moisture enters the device.
- ▶ Do not use any harsh or abrasive cleaning agents.
- ▶ Do not attempt to scrape off stubborn grime with hard or abrasive tools.
- ▶ Dry all parts thoroughly before using after cleaning.
- ▶ Do not immerse the unit in water or other liquid.

18.2 Cleaning

◆ Outside of the unit

- Wipe with a damp cloth or sponge and mild dish soap.

◆ Inside of the unit

- Wipe away any food or liquids with a paper towel.

◆ Cleaning bags for reuse

- Wash the bags in warm water with a mild dishwashing soap, then rinse them well and allow them to dry completely before reusing.

▲GEFAHR**DANGER**

- ▶ Bags used to store raw meats, fish or greasy foods should never be reused due to risk of contamination.

19 Troubleshooting

The following table may help you narrow down and address minor malfunctions:

19.1 Safety notices

⚠GEFAHR DANGER

- ▶ Only qualified electricians, who have been trained by the manufacturer may carry out any repairs on electrical equipment.
- ▶ Improperly performed repairs may result in personal injury or damage to the device.

19.2 Troubleshooting table

Fault	Possible Cause	To Rectify
Device does not turn on	Defective power cord	Send device to Customer Service
A complete vacuum is not being created in the bag.	The open end of the bag is not completely inside the vacuum chamber	Position the bag correctly
	The bag is defective	Select another bag
	There is residue on the welding and the seal	Clean the welding / seals and retry once they are dry
The bag is not being sealed correctly	The sealing bar is overheating so that the bag melts	Open the cover on the unit and let it cool down for a few minutes. Please use only specified bags and rolls
	Roll / bag is not positioned correctly.	Carefully follow all the steps in Chapter "Vacuum with a bag of the bag roll".
The bag does not hold the vacuum after it has been sealed	The bag is defective	Select another bag; wrap paper around any sharp edges within the bag.
	There are leaks along the welding seam as a result of creases, crumbs, grease or liquids.	Open the bag again and clean the upper internal part of the bag. Remove any foreign matter that might be on the welding bar before sealing.

HINWEIS PLEASE NOTE

- ▶ In the event of technical troubles, faulty devices or missing parts, please contact Customer Service.

20 Disposal of the Old Device

To protect the environment, it's important to dispose of old electronic devices properly. Do not place your old unit in the non-recyclable waste under any circumstances.



HINWEIS

PLEASE NOTE

- ▶ Please take your old unit to the nearest recycling center for safe disposal.
- ▶ Until it can be disposed of properly, store your old unit away from children.

21 Guarantee

We provide a 12 month guarantee for this product, commencing from the date of sale, for faults which are attributable to production or material faults.

Your legal guarantee entitlements in accordance with § 439 ff. BGB-E remain unaffected by this.

The guarantee does not include damages, which were incurred as a result of improper handling or use, as well as malfunctions which only have a minor effect on the function or the value of the device. Consumables, transit damages, inasmuch as we are not responsible for these, as well as damages, which were incurred as a result of any repairs that were not performed by us, are also excluded from the guarantee entitlements.

This device is designed for use in commercial situations and has the appropriate performance levels.

In the event of justified complaints, we will repair the faulty device at our discretion or replace it with a trouble-free device.

Any pending faults must be reported within 14 days of delivery.

All further claims are excluded.

To enforce a guarantee claim, please contact us prior to returning the device (always provide us with proof of purchase).

22 Technical Data

Device	Vacuum sealer system
Name	FastVAC 500
Model	VS5160
Item No.:	1409
Mains data	220-240V~ 50Hz
Power consumption	130 W
External measurements (W x H x D):	400 x 116 x 271 mm
Net weight	3,25 kg

Mode d'emploi original

Appareil d'emballage sous vide FastVAC 500



N°. d'art. 1409

23 Mode d'emploi

23.1 Généralités

Veillez lire les indications de ce manuel afin de vous familiariser rapidement avec l'appareil et afin de pouvoir utiliser l'ensemble de ses fonctions.

Votre l'appareil d'emballage sous vide vous sera fidèle de nombreuses années si vous l'utilisez et l'entretenez conformément.

Nous vous souhaitons beaucoup de plaisir lors de son utilisation.

23.2 Informations relatives à ce manuel

Ce mode d'emploi appartient au l'appareil d'emballage sous vide (nommé par la suite l'appareil) et vous donne des indications importantes pour la mise en service, la sécurité, l'utilisation conforme et l'entretien de l'appareil. Le mode d'emploi doit être en permanence disponible près de l'appareil. Il doit être lu et mis en application par toute personne effectuant :

- sa mise en service,
- sa réparation et/ou
- son utilisation,
- son entretien.

Veillez conserver ce mode d'emploi, et le transmettre au propriétaire suivant de l'appareil.

23.3 Avertissements de danger

Dans le présent mode d'emploi vous pourrez trouver les avertissements suivants :

▲GEFAHR

Danger

Un avertissement à ce niveau de danger signale un risque de situation dangereuse.

Si cette situation dangereuse n'est pas évitée, elle peut entraîner la mort ou des blessures dangereuses.

- ▶ Il faut suivre les instructions données dans cet avertissement afin de prévenir tout danger de mort ou de blessures graves pour les personnes.

▲WARNING

Attention

Ce niveau de risque indique la présence possible d'une situation de danger.

Si cette situation dangereuse n'est pas évitée, elle peut entraîner des blessures graves.

- ▶ Il faut suivre les instructions données dans cet avertissement afin de prévenir tout danger de blessures graves.

▲VORSICHT

Prudence

Ce niveau de risque indique la présence possible d'une situation de danger.

Si cette situation dangereuse n'est pas évitée, elle peut entraîner des blessures légères ou superficielles.

- ▶ Il faut suivre les instructions données dans cet avertissement afin de prévenir les blessures de personnes.

Cette indication est accompagnée d'informations complémentaires pour faciliter l'utilisation de l'appareil.

23.4 Limite de responsabilités

Tous les renseignements techniques, données et instructions d'installation, de fonctionnement et d'entretien contenus dans ce manuel sont parfaitement actuels au moment de la publication et tiennent compte de notre expérience réalisée jusqu'ici et de nos connaissances actuelles en toute bonne foi.

Les indications, illustrations et descriptions contenues dans ce manuel ne peuvent donner lieu à aucun recours.

Le constructeur décline toute responsabilité pour les dommages causés par :

- le non respect du mode d'emploi
- l'utilisation non conforme
- des réparations non professionnelles
- des modifications techniques, modifications de l'appareil
- l'utilisation de pièces non autorisées

Les modifications de l'appareil ne sont pas recommandées et ne sont pas couvertes par la garantie.

Les traductions ont été réalisées avec la meilleure fidélité possible. Nous déclinons toute responsabilité pour les erreurs de traduction, même si la traduction a été réalisée par nos soins ou sur notre demande. Seul le texte original en allemand fait force de loi.

23.5 Protection intellectuelle

Cette documentation est protégée par la loi sur la propriété intellectuelle.

Tous droits de reproduction aussi photomécaniques, de multiplication et de diffusion du texte, dans sa totalité ou en partie, au moyen de processus spéciaux (par exemple informatique, sur support électronique ou en réseau), sont réservés à la Sté. Braukmann GmbH.

Modifications techniques et de contenu réservées.

24 Sécurité

Ce chapitre vous indiquera des consignes de sécurité importantes pour l'utilisation de cet appareil.

Cet appareil répond aux directives de sécurité prescrites. Une utilisation non conforme peut toutefois entraîner des dommages sur les personnes et matériels.

24.1 Utilisation conforme

Cet appareil est conçu uniquement pour une utilisation à l'intérieur de locaux, afin de sceller uniquement ou de vider des sacs et des récipients pour conserver d'aliments sous vide. Toute autre utilisation est considérée comme non conforme.

▲WARNING Attention

Danger en cas d'utilisation non conforme !

En cas d'usage non conforme et/ou non approprié l'appareil peut devenir une source de danger.

- ▶ Utiliser l'appareil uniquement de façon conforme.
- ▶ Respecter les procédures décrites dans ce mode d'emploi.

Tout recours en garantie est supprimé en cas de dommages causés par une utilisation non conforme.

L'utilisateur est entièrement responsable des risques encourus.

24.2 Consignes de sécurités générales

HINWEIS Remarque

Pour une utilisation en toute sécurité de l'appareil veuillez observer les consignes générales de sécurités suivantes :

- ▶ Avant son utilisation s'assurer qu'il ne comporte pas de défauts visuels. Ne jamais mettre en marche un appareil détérioré.
- ▶ Pour éviter tout danger en cas de câble de raccordement détérioré il faut faire installer un câble spécial par un spécialiste agréé par le constructeur.
- ▶ Cet appareil peut être utilisé par les enfants âgés de plus de huit ans et par les personnes atteintes d'un handicap mental, sensoriel ou physique si elles ont au préalable été instruites de sa manipulation en sécurité et comprennent ses éventuels dangers.
- ▶ Les enfants ne doivent pas jouer avec l'appareil.
- ▶ Le nettoyage et l'entretien ne doivent pas être faits par des enfants sans surveillance.
- ▶ Les réparations doivent être effectuées uniquement par un professionnel qualifié, formé par le constructeur. Des réparations incorrectes peuvent entraîner de graves dangers pour l'utilisateur.
- ▶ Pendant la période de garantie les réparations doivent être effectuées uniquement par un service après-vente agréé par le constructeur, sinon en cas de dommages le recours en garantie est supprimé.
- ▶ Les pièces défectueuses doivent être remplacées uniquement par des rechanges d'origine. Ces pièces sont seules capables de répondre aux exigences de sécurité.
- ▶ Pendant son fonctionnement ne pas laisser l'appareil sans surveillance.
- ▶ Pour débrancher l'appareil, assurez-vous de tirer sur la prise et non sur le câble, afin d'éviter tout risque de blessure.

HINWEIS**Remarque**

- ▶ Ne plongez pas l'appareil dans l'eau ou dans quelque autre liquide que ce soit.
- ▶ Veuillez stocker avec le couvercle légèrement fermé, pas verrouiller, il se déforme les joints et affecter le fonctionnement de la machine.

24.3 Sources de danger**24.3.1 Danger de brulures****⚠️ WARNUNG Attention**

La bande de scellage peuvent devenir très chauds.

Pour éviter que vous ou d'autres se brûlent ou s'ébouillantent observez les consignes de sécurité suivantes :

- ▶ Ne toucher pas la bande de scellage et provoquer des Afin d'éviter toute brûlure, ne touchez jamais la barre de scellage pendant l'utilisation de l'appareil.

24.3.2 Danger d'incendie**⚠️ WARNUNG Attention**

En cas d'utilisation non conforme de l'appareil cela peut provoquer un incendie par inflammation du contenu.

Pour éviter tout risque d'incendie veuillez observer les consignes de sécurité suivantes :

- ▶ Ne disposez pas l'appareil à proximité de matériaux inflammables.
- ▶ N'approchez pas l'appareil de sources de chaleur (chauffage à gaz ou électrique, brûleur, four chaud, etc.).

24.3.3 Dangers du courant électrique**⚠️ GEFAHR Danger**

Danger de mort par électrocution !

Danger de mort en cas de contact avec des câbles ou des pièces sous tension !

Pour éviter les risques d'électrocution veuillez observer les consignes de sécurité suivantes :

- ▶ Pour éviter tout danger en cas de câble de raccordement détérioré il faut faire installer un câble spécial par un spécialiste agréé par le constructeur.
- ▶ Ne pas utiliser l'appareil lorsque le câble électrique ou le connecteur sont détériorés, lorsque l'appareil ne fonctionne pas correctement ou qu'il à fait une chute. Pour éviter tout danger le câble électrique doit être échangé par le constructeur ou son service AV ou une personne spécialement qualifiée.
- ▶ N'ouvrez en aucun cas le carter de l'appareil. Danger d'électrocution si l'on touche des raccordements sous tension ou que l'on modifie la construction mécanique ou électrique. D'autre part l'appareil peut connaître des dysfonctionnements.

- ▶ Avant de brancher l'appareil sur le secteur ou de le mettre sous tension, assurez-vous que vos mains sont parfaitement sèches.

24.4 Informations relatives à la sécurité de stockage des aliments

Ce système de conservation sous vide changera la manière dont vous achetez et stockez vos aliments. Une fois que vous serez habitué(e) à l'appareil d'emballage sous vide, il deviendra un élément indispensable dans votre cuisine. Il est cependant nécessaire de suivre certaines procédures lors de l'utilisation de votre appareil afin d'assurer la sécurité et la qualité de vos aliments.

Règles générales relatives à la sécurité alimentaire

- ▶ Consommez immédiatement tout aliment périssable réchauffé, décongelé ou sorti du réfrigérateur.
- ▶ Avant de procéder à l'emballage sous vide, lavez-vous les mains et nettoyez tous les ustensiles et éléments qui seront utilisés pour la découpe et l'emballage des aliments.
- ▶ Réfrigérez ou congelez les aliments périssables immédiatement après leur emballage sous vide; ne les laissez pas à température ambiante.
- ▶ Pour prolonger la durée de conservation des aliments secs emballés sous vide, tels que les fruits secs ou les céréales, stockez-les dans un endroit frais et sombre. L'oxygène et des températures élevées entraîneront la rancidité des aliments riches en lipides.
- ▶ Le fait de peler certains fruits et légumes, tels que les pommes, les bananes, les pommes de terre et les légumes-racines, permet de prolonger leur durée de conservation.
- ▶ Certains légumes frais emballés sous vide pour être réfrigérés émettront des gaz; ceci est tout particulièrement le cas des brocolis, des choux-fleurs et des choux. Il est donc nécessaire de blanchir et de congeler ces aliments avant de les emballer sous vide.

25 Mise en service

Ce chapitre est consacré à des indications importantes concernant la mise en service de l'appareil. Observez les indications pour éviter les dangers et les détériorations.

25.1 Consignes de sécurité

Lors de la mise en service de l'appareil peuvent se produire des dommages pour les biens et les personnes !

Pour éviter les dangers veuillez observer les consignes de sécurité suivantes :

- ▶ Ne pas utiliser les matériaux d'emballage pour jouer. Danger d'étouffement.

25.2 Inventaire et contrôle de transport

L'appareil d'emballage sous vide est livré de façon standard avec les composants suivants :

- Appareil d'emballage sous vide FastVAC 500
- 2 rouleaux de feuilles de haute valeur
- 1 flexible d'évacuation
- Mode d'emploi

HINWEIS

Remarque

- ▶ Vérifier l'intégralité de la livraison et les éventuels défauts visuels.
- ▶ En cas de livraison incomplète ou de dégâts en raison d'un emballage insuffisant ou du transport veuillez en avertir immédiatement l'expéditeur, l'assurance et le livreur.

25.3 Fonctions

La principale fonction de cet appareil est de prolonger le stockage d'une grande variété d'aliments sans en altérer ni la fraîcheur ni le goût et de vous faire bénéficier d'une plus grande commodité. En général, les emballages sous vide permettent de conserver la fraîcheur des aliments huit fois plus longtemps que les méthodes de stockage traditionnelles. Cet appareil deviendra vite un élément indispensable dans votre cuisine car non seulement il réduira la quantité de déchets mais il vous fera également économiser de l'argent.

- Préparez vos repas à l'avance et emballez-les sous vide en portions individuelles ou pour toute la famille.
- Préparez vos plats à l'avance pour vos pique-niques, séjours en camping ou barbecues.
- Supprimez les risques de brûlure des aliments par congélation.
- Emballez vos viandes, poissons, volailles, fruits de mer et légumes pour les congeler ou les réfrigérer.
- Emballez vos aliments secs, tels que haricots, fruits secs ou céréales, pour pouvoir les stocker plus longtemps.
- Cet appareil peut également être utilisé pour stocker et protéger d'autres articles, qu'il s'agisse d'objets personnels, tels que des photos, des documents importants, des collections de timbres, des bijoux, des cartes ou des bandes dessinées, d'éléments de bricolage, tels que des vis, des clous ou des boulons, ou encore de médicaments ou autres articles de premiers secours, etc.

25.4 Déballage

Pour déballer l'appareil procédez comme suit :

- Retirer l'appareil du carton et éliminez les matériaux d'emballage.

25.5 Elimination des emballages

L'emballage protège l'appareil contre les dégâts de transport. Les matériaux d'emballage ont été choisis selon des critères environnementaux et de techniques d'élimination, c'est pourquoi ils sont recyclables.



Le retour des emballages dans le circuit des matières épargne les matières premières et restreint le volume des déchets. Éliminez les emballages inutiles dans les points de collecte destinés au système de recyclage avec le logo «Point vert».

HINWEIS

Remarque

- Veuillez si possible conserver l'emballage original pendant la durée de la garantie de l'appareil afin de pouvoir emballer correctement l'appareil en cas de recours en garantie.

25.6 Mise en place

25.6.1 Exigences pour l'emplacement d'utilisation

Pour un fonctionnement sûr et sans problème de l'appareil, son emplacement d'utilisation doit être choisi selon les critères suivants :

- L'appareil doit être disposé sur un support solide, plat, à niveau et résistant à la chaleur dont la capacité de charge est suffisante pour l'appareil et pour les choses les plus lourdes devant être conservées sous vide.
- Choisir un emplacement de sorte que les enfants ne puissent pas accéder aux bande de scellage de l'appareil.
- Ne disposez pas l'appareil dans un environnement chaud, mouillé ou très humide ou à proximité de matériaux inflammables.
- Ne déplacez pas l'appareil d'emballage sous vide en cours d'utilisation.
- Pour un fonctionnement correct l'appareil nécessite un flux d'air suffisant. Laissez un espace de 10 cm au-dessus, de 10 cm à l'arrière et de 10 cm des deux côtés.
- La prise de courant doit être facilement accessible, de sorte à pouvoir débrancher facilement le câble en cas d'urgence.
- L'installation et le montage de cet appareil sur des emplacements mobiles (par exemple un bateau) doivent être exécutés uniquement par des entreprises / personnes professionnels qui garantissent les exigences de sécurité d'utilisation de cet appareil.

25.7 Raccordement électrique

Pour une utilisation de l'appareil sûre et sans panne, il faut observer les indications suivantes pour le raccordement électrique :

- Avant de brancher l'appareil il faut comparer les données de raccordement (tension et fréquence) de la plaque signalétique avec celles de votre réseau. Ces données doivent correspondre, afin de ne pas exposer l'appareil à des dégradations. En cas de doute renseignez-vous auprès d'un électricien.

-
- La prise de réseau doit être protégée par une protection de 16A.
 - Il est interdit d'utiliser des multiprises ou des barrettes de prises multiples en raison des dangers potentiels.
 - Assurez-vous que le câble électrique est en parfait état et qu'il n'est pas disposé sous le four ou des surfaces chaudes ou des bords coupants.
 - La sécurité électrique de l'appareil est garantie uniquement lorsqu'il est raccordé à un circuit électrique avec un système de protection installé en toute conformité. Il est interdit de l'utiliser avec une prise non protégée. En cas de doute faites vérifier l'ensemble de l'installation électrique par un électricien.
Le constructeur ne peut pas être tenu responsable pour les dégâts causés par un conducteur de masse absent ou interrompu.

25.7.1 Les cordons de rallonge

Si une rallonge est utilisée:

- ▶ Les caractéristiques électriques de la rallonge doit être au moins aussi élevée que la puissance électrique de l'unité.
- ▶ Le cordon doit être placé de sorte qu'il ne soit pas étalé sur le comptoir ou la table où il peut être tiré par des enfants ou faire trébucher.

26 Structure et fonctionnement

Ce chapitre est consacré à des indications importantes sur la structure et le fonctionnement de l'appareil.

26.1 Panneau de commande



1 Temps de soudage (Schweißdauer): Trois réglages différents pour choisir le temps de soudage.

« dry » –(normal) pour des produits secs ou sans liquide, avec un temps de scellage plus court

« moist » (feucht)– pour des produits mouillés ou des produits avec liquide, avec un temps de scellage normal

« extend » (extra lang)– pour des produits mouillés ou des produits avec beaucoup de liquide, avec un temps de scellage extra longue.

Le réglage standard est « dry » avec un temps court de scellage.

L'indicateur d'état à LED indique le réglage choisi.

2 Intensité de vide(Pressure): Deux réglages différents pour choisir l'intensité de vide

« normal » – pour des aliments normales

« gentle »(protégant) – pour des aliments mous et sensibles. Choisir „schonend“ pour une intensité de vide mineure.

Le réglage standard est « normal » en cas d'intensité supérieure.

L'indicateur d'état à LED indique le réglage choisi.

3 Affichage à DEL progrès: Ecran numérique à 2 fonctions

Montre l'avancement de la mise sous vide/dépressurisation.

Indique que l'appareil est en marche et que le couvercle est fermé. Si l'écran clignote, attendez qu'il se mette en normal ; ne passez à l'étape suivante qu'à ce moment-là.

4 Vide/Scellage (Vakuum & Schweißen/Abbrechen):

Permet de faire sortir l'air du sac et de sceller automatiquement le sac après la mise sous vide.

Ce bouton a deux fonctions dépendant de l'appareil

- **Mode arrêt:** La mise en vide automatique et le scellage d'un sachet commence
- **Mode de fonctionnement:** Arrête chaque fonctionnement.

5 Le soudage manuel (Schweißen): Deux fonctions différentes

- Pour souder un sachet sans procédé vide, par exemple si un sachet du rouleau devrait être soudé

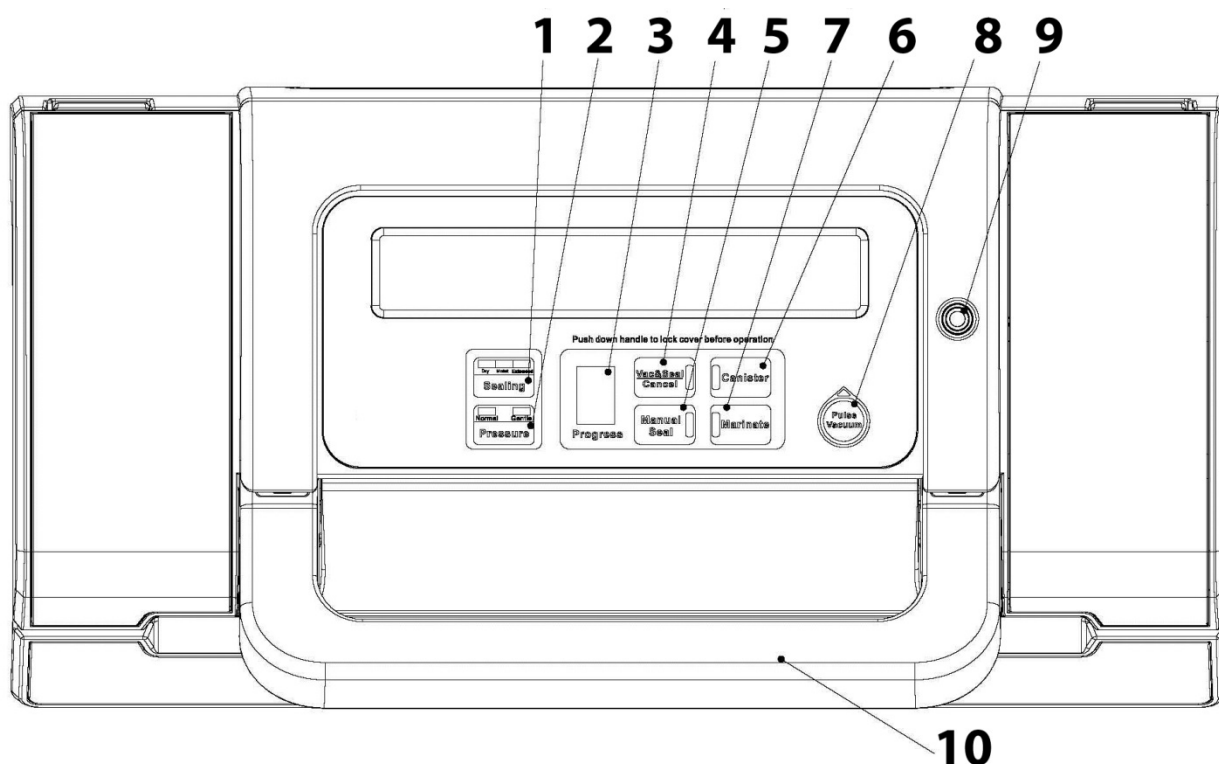
- Si la fonction « Vide/Scellage » (Vakuum & Schweißen) est en cours, ce bouton peut être pressé pour terminer immédiatement le procédé vide et fermer le sachet avec une intensité de vide mineur.

6 Récipient à vide (Vakuumbehälter): Pour la mise en vide des récipients, des bouchons à vin et d'autres accessoires via un tuyau de mise sous vide.

7 La fonction marinade (Marinieren): Pour mariner dans un récipient à vide.

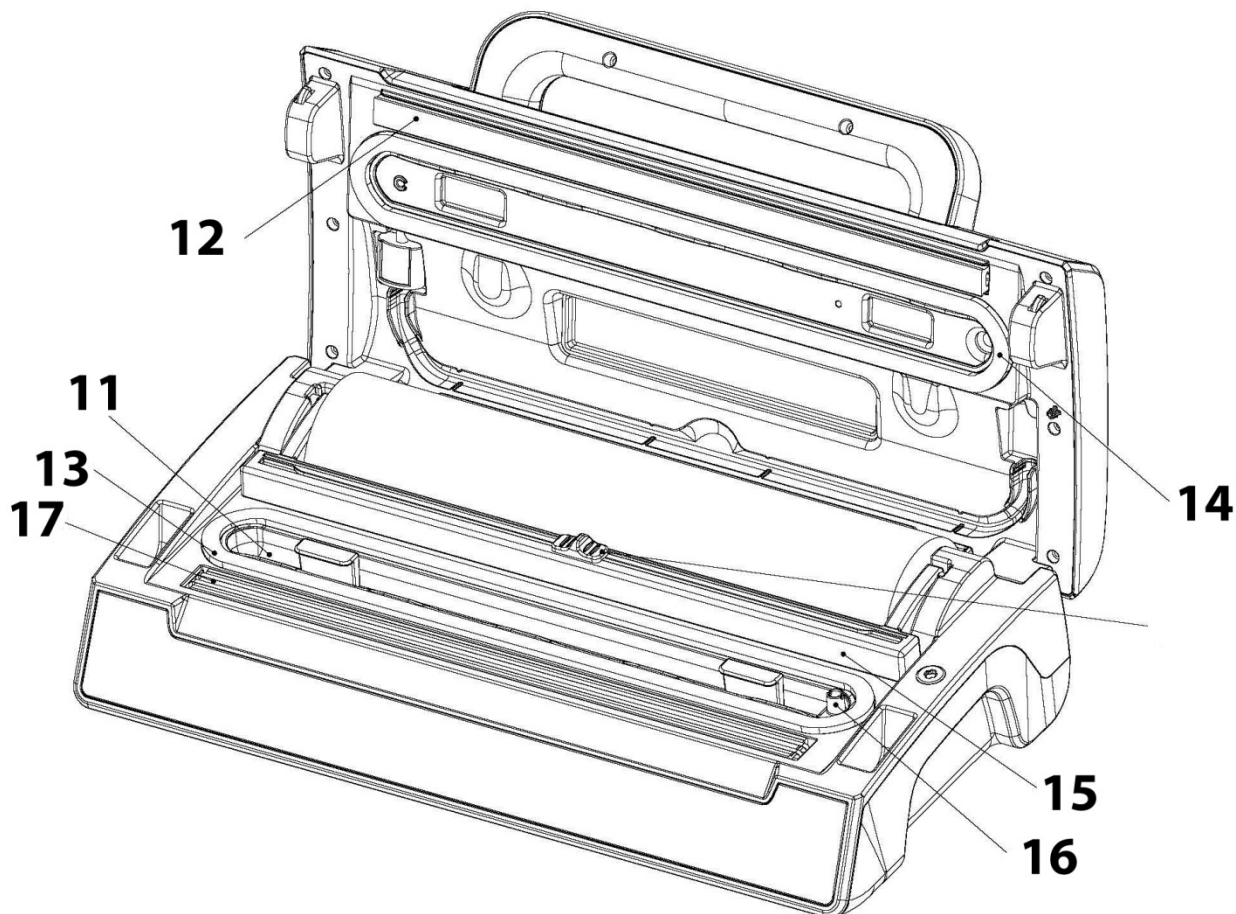
8 Vide en mode manuel (Manuelles Vakuum) Aussi longtemps que vous pressez le bouton, l'air est aspiré de l'intérieur du sachet. Lorsque vous lâchez le bouton, ce processus arrête. Puis il faut souder le le sachet avec la fonction sceller « **Manual Seal** ».

26.2 Vue d'ensemble



9 Tuyau de flexible d'évacuation : Pour raccorder un flexible d'évacuation pour la mise sous vide des récipients ou des bouchons à vins.

10 Poignée: Presser en bas pour fermer le couvercle. Soulever pour ouvrir le couvercle.



11 Chambre à vide : Positionner l'ouverture du sachet dans la chambre.

12 Joint en caoutchouc : presse le sac contre la barre de scellage (17) .

13 Sceau inférieure + 14 Sceau supérieure

15 Cutter Pour couper les sachets

16 Aspiration de l'air : Entrée d'air liée à la chambre à vide et pompe. Ne couvrir pas cette entrée d'air durant le procédé de la mise sous vide et le soudage d'un sachet.

17 Barre de scellage: est formée d'un fil de chauffage téflonisé ; Ce dernier permet de sceller le sac sans qu'il adhère. Posez le sac sur le fil de chauffage pour le sceller.

HINWEIS

Remarque

► N'enlevez pas la bande en téflon.

GEFAHR

Danger

La barre de soudure de l'appareil devient très chaude, ne toucher pas.

► Ne toucher jamais la barre de soudure afin d'éviter toute brûlure pendant l'utilisation de l'appareil.

26.3 Plaque signalétique

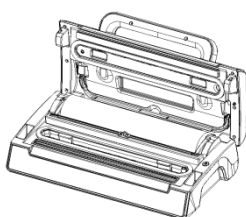
La plaque signalétique indiquant les données de raccordement et de puissance se trouve à l'arrière de l'appareil.

27 Commande et fonctionnement

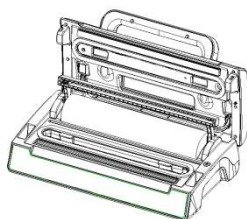
Ce chapitre est consacré à des indications importantes sur la commande de l'appareil. Pour éviter tout risque et dégradations, veuillez observer les indications.

27.1 Conservation dans des sachets du rouleau

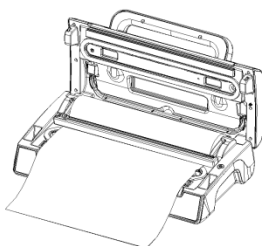
Placez l'appareil sur une surface sèche. Assurez-vous que la surface de travail devant l'appareil ne comporte pas d'obstacles et est suffisamment large pour y placer les sachets d'aliments.



Ouvrez le couvercle de l'appareil.

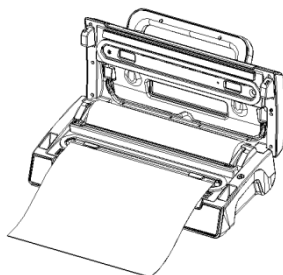


Faites attention à ce que le cutter se trouve sur le côté du support de cutter avant la coupe et rabattez le support de cutter vers le haut.



Déroulez la longueur souhaitée du rouleau

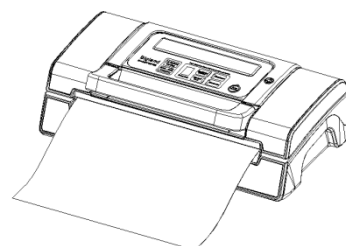
Rabattez à nouveau le support de cutter vers l'avant et vérifiez qu'il est bien positionné au-dessus du film.



Tirez ensuite le cutter en exerçant une forte pression vers l'autre côté pour couper le sachet.

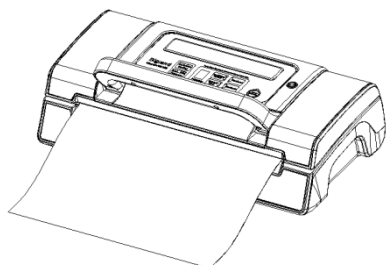
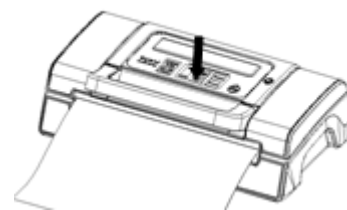
Mettez une extrémité du sachet sur la barre de scellage, mais pas dans la chambre à vide.

Fermez le couvercle et appuyez fermement sur la poignée.



Pressez le bouton « Soudage manuel» (Schweißen).

Le voyant « Soudage manuel» (Schweißen) s'allume. L'écran fait le compte à rebours jusqu'à 0. Le voyant s'éteint lors que la mise sous vide est terminée.



Pressez la poignée vers le haut, ouvrez le couvercle et retirez le sachet pour commencer la mise sous vide.

HINWEIS

Remarque

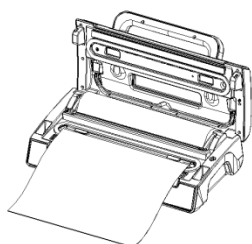
► Vérifiez que la longueur du sac que vous prévoyez d'utiliser dépasse les aliments d'au moins **8 cm**. Ajoutez **2 cm** supplémentaires pour chaque réutilisation du sac.

27.2 Conservation dans un sachet

Placez l'appareil sur une surface sèche. Assurez-vous que la surface de travail devant l'appareil ne comporte pas d'obstacles et est suffisamment large pour y placer les sachets d'aliments.

Placez les aliments que vous souhaitez conserver à l'intérieur du sachet.

Nettoyez et étirez l'ouverture du sachet pour vous assurer que celle-ci ne présente pas de plis.



Vérifiez que le bout ouvert du sachet se trouve dans la chambre de dépressurisation pour garantir que l'air ne s'échappe pas. Ne bouchez pas l'entrée d'air.

Fermez le couvercle et appuyez fermement sur la poignée.

Vérifiez les affichages à DEL fonction et choisissez le temps de soudage désiré et l'intensité de vide.



Pressez « **Vide/Scellage** » (Vakuum & Schweißen/Abbrechen). L'écran fait le compte à rebours jusqu'à 0 et l'air est aspiré automatiquement. Le sachet est finalement soudé tandis que le voyant « Soudage manuel » (Schweißen) s'allume et que l'écran fait le compte à rebours jusqu'à 0.

Si vous voulez arrêter le processus (peut-être que le sachet n'est pas positionné correctement), appuyez sur «Arrêter» (Vakuum Schweißen/Abbrechen).

HINWEIS

Remarque

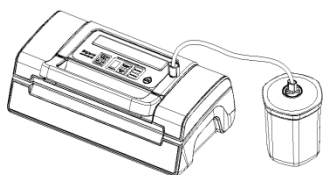
- Ne remplissez pas trop les sacs; laissez suffisamment de place pour permettre de mieux positionner l'extrémité ouverte du sac sur la plaque de mise sous vide.
- Ne mouillez pas l'ouverture du sac. Les sacs humides sont en effet plus difficiles à faire fondre et à sceller parfaitement.

Remarque

- ▶ Nettoyez et étirez l'ouverture du sac avant de le sceller. Vérifiez que l'ouverture du sac ne présente ni pli, ni impureté. Les sacs présentant des plis ou des saletés peuvent en effet s'avérer difficiles à sceller proprement.
- ▶ Ne laissez pas trop d'air à l'intérieur du sac. Appuyez sur le sac afin d'en extraire le maximum avant la mise sous vide. Un surplus d'air à l'intérieur du sac augmenterait la charge de la pompe à vide et affecterait la puissance du moteur qui ne pourrait alors expulser tout l'air du sac.
- ▶ Si les aliments que vous souhaitez emballer sont coupants ou pointus, par exemple des os, des spaghettis ou des fruits de mer, rembourrez le sac avec de l'essuie-tout afin d'éviter tout risque de déchirement.
- ▶ Laissez un délai d'une minute environ entre le scellage de chaque sac afin de laisser le temps à l'appareil de se réinitialiser.
- ▶ Pour emballer sous vide des aliments plus liquides, tels que des soupes, des ragoûts ou des compotes, congelez-les d'abord dans un plat trempé ou allant au four, et emballez-les ensuite sous vide, avant de les étiqueter et de les placer dans votre congélateur sous forme solide.
- ▶ Blanchissez vos légumes en les plongeant quelques instants dans de l'eau bouillante ou en les passant au four micro-ondes, laissez-les refroidir et emballez-les sous vide pendant qu'ils sont encore croustillants, selon les portions désirées.
- ▶ Pour emballer sous vide des aliments non préalablement congelés, prévoyez environ 5 cm de longueur de sac supplémentaires pour laisser la place aux aliments de se dilater durant la congélation. Placez tout morceau de viande ou de poisson sur une serviette en papier et emballez le tout sous vide; ceci permettra d'absorber l'humidité des aliments.
- ▶ Pour stocker des aliments tels que des tortillas, des crêpes ou des steak hachés, placez des feuilles de papier sulfurisé ou paraffiné entre chaque portion ; ceci permettra de séparer plus facilement les portions et d'ensuite pouvoir remballer le reste des aliments avant de les replacer dans le congélateur.

27.3 Conservation dans un récipient à vide

Nettoyez le couvercle du récipient à vide et le récipient pour assurer qu'ils soient secs et propres. Remplissez les produits dans le récipient. Veillez à ce que vous ne remplissiez pas trop de produits. Fermez le couvercle.



Fixez une extrémité du tuyau à l'appareil et l'autre extrémité à la connexion sur le couvercle du récipient.

Vérifiez l'affichage à DEL fonction. Il faut choisir l'intensité vide "normal".

Fermez le couvercle et appuyez fermement sur la poignée

avant.

Pressez „récipients“ (Vakuumbehälter). Pressez fermement au début le couvercle pour éviter que de l'air s'échappe. Le procédé sous vide s'arrête automatiquement, si l'intensité suffisante sera atteinte. Retirez le tuyau de la connexion au couvercle du récipient et à l'appareil.

27.4 Mariner avec un récipient à vide

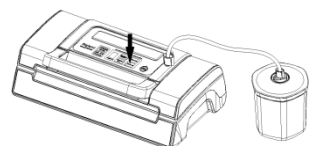
Nettoyez le couvercle du récipient à vide et le récipient pour assurer qu'ils soient secs et propres.



Remplissez les produits dans le récipient. Veillez à ce que vous ne remplissiez pas trop de produits. Fermez le couvercle.

Fixez une extrémité du tuyau à l'appareil et l'autre extrémité à la connexion sur le couvercle du récipient .

Vérifiez l'affichage à DEL fonction. Il faut choisir "normal" ou "schonend".



Fermez le couvercle et appuyez fermement sur la poignée avant.

Presser "Mariner" (Marinieren). L'affichage à « Marinieren » s'allume durant le procédé. L'air est extraite et après le procédé de sous vide l'air est automatiquement aspiré. Après une pause de trois minutes le cycle commence de nouveau. Le procédé se répète pour 5 cycles (et environ 6 minutes). Si l'affichage progrès s'allume, le procédé de mariner est terminé. Retirez le tuyau de la connexion au couvercle du récipient et à l'appareil.

27.5 Utilisation de la fonction " Vide en mode manuel "

Puisque la pression de la mise sous vide devient trop forte pour des aliments spécifiques et ceux-ci peuvent être écrasés dans le sachet, vous pouvez régler la longueur et le degré de la mise sous vide par la fonction "Vide en mode manuel" (Manuelles Vakuum) afin d'adapter le degré de vide à la consistance de votre nourriture vide et aussi mettre sous vide des aliments mous (par exemple des petits fruits) sans les écraser.

En raison du réglage de la longueur et de la pression, l'écrasement des aliments délicats est évité. Vous pouvez également utiliser cette fonction pour éviter que des liquides soient aspirés.

Réglage du degré de vide

1. Mettez les aliments que vous voulez mettre sous vide dans le sachet.
2. Nettoyez et lissez l'extrémité ouverte du sachet et vous vous assurez qu'il n'y a pas des plisses ou ondulations sur les surfaces des extrémités ouvertes.
3. Vous vous assurez que l'extrémité ouverte du sachet soit dans le joint de la chambre à vide. Cela empêche l'échappement de sous vide.
4. Fermez le couvercle et appuyez fermement sur la poignée avant.
5. Pressez le bouton "**Pulse Vacuum**" (**Manuelles Vakuum**) (Réglage de la longueur de mettre sous vide). Tant que vous pressez ce bouton, l'air est aspiré. Lorsque vous lâchez le bouton, ce processus arrête. Ainsi vous pouvez contrôler exactement le sous vide et l'aspiration des liquides est évitée. Veuillez continuer à presser le bouton jusqu'à ce que le vide désiré soit atteint.

6. Puis pressez le bouton "**Manual Seal**" (**Schweißen**) et scellez le sachet.

** Pressez le bouton "**Cancel**" (Vakuuieren & Schweißen/Abbrechen) pour arrêter le processus.

27.6 Sachets et rouleaux

N'utilisez que des sachets et rouleaux prévus exclusivement pour la mise sous vide. La matière de ces films spéciaux pour mise sous vide est différente de celle des films de conservation.

Tous les rouleaux de vide et les sachets livrés de CASO sont appropriés pour la cuisson sous vide.

En outre, les rouleaux de vide et les sachets peuvent être utilisés pour chauffer et décongeler dans un four à micro-ondes jusqu' à 70°C.

Veillez vous assurer que lorsque d'autres feuilles sont utilisées, celles-ci sont également appropriées pour four à micro-ondes et pour cuire sous-vide.

Veillez noter que des appareils de mise sous vide comme celui-ci ne peuvent être utilisés par principe qu'avec des sacs en film plastique structuré. Vous recevrez donc en plus de CASO une large offre de divers rouleaux et sacs.

27.7 Ouverture d'un sac scellé

Coupez le sac avec des ciseaux juste en dessous du joint.

27.8 Rangement de votre appareil d'emballage sous vide:

Rangez l'appareil à plat dans un endroit sûr et hors de portée des enfants.

HINWEIS

Remarque

- ▶ Débranchez toujours l'appareil du secteur immédiatement après son utilisation.
- ▶ Veuillez stocker avec le couvercle légèrement fermé, pas verrouiller, il se déforme les joints et affecter le fonctionnement de la machine.
- ▶ Rangez le câble d'alimentation électrique dans le range-câbles situé au dos de l'appareil. N'enroulez pas le câble autour de l'appareil.



28 Nettoyage et entretien

Ce chapitre est consacré à des indications importantes sur le nettoyage et l'entretien de l'appareil. Pour éviter la dégradation de l'appareil par un nettoyage incorrect et pour son bon fonctionnement veuillez observer les conseils ci-dessous.

28.1 Consignes de sécurité

▲VORSICHT Prudence

Avant de commencer le nettoyage de l'appareil veuillez observer les consignes de sécurité suivantes :

- ▶ L'appareil d'emballage sans vide doit être régulièrement nettoyé et il faut éliminer les restes d'aliments cuits. Si l'appareil n'est pas maintenu dans un état permanent de propreté, cela a des effets négatifs sur sa durée de vie et peut rendre l'appareil dangereux et provoquer l'apparition de moisissures et d'attaques bactériennes.
- ▶ Avant le nettoyage arrêter l'appareil et retirer le connecteur de la prise murale.
- ▶ Après son utilisation la bande de scellage est chaude. Attention, risques de brûlures ! Attendre que l'appareil soit froid.
- ▶ Nettoyer l'appareil après utilisation quand le four est refroidi. Ne pas attendre trop longtemps car cela rend le nettoyage plus difficile, et éventuellement impossible. Un encrassement trop important peut le cas échéant dégrader l'appareil.
- ▶ La pénétration d'humidité dans l'appareil peut détériorer les composants électroniques. Faire attention qu'aucun liquide ne pénètre à l'intérieur de l'appareil par les ouvertures de ventilation.
- ▶ Ne plongez jamais l'appareil dans l'eau ou la lave-vaisselle.
- ▶ Ne pas utiliser de produits nettoyants agressifs ou abrasifs et aucun solvant.
- ▶ Ne pas gratter les salissures résistantes avec des objets acérés.
- ▶ Séchez parfaitement l'appareil avant de le réutiliser.

28.2 Nettoyage

◆ L'extérieur de l'appareil

Nettoyez l'extérieur de l'appareil avec un chiffon ou une éponge humide et un liquide vaisselle doux.

◆ L'intérieur de l'appareil

Nettoyez l'intérieur de l'appareil en essuyant tout reste d'aliment ou de liquide avec une serviette en papier.

◆ Sacs de conservation :

Lavez les sacs à l'eau chaude avec un liquide vaisselle doux, puis rincez-les bien et laissez-les totalement sécher avant de les réutiliser.

▲GEFAHR Danger

- ▶ Les sacs ayant servi à conserver des viandes crues, du poisson ou des aliments gras ne peuvent être réutilisés.

29 Réparation des pannes

Ce chapitre est consacré à des indications importantes sur la localisation des pannes et leur réparation. Pour éviter les dangers et les dégradations il faut observer les indications.

29.1 Consignes de sécurité



Danger

- ▶ Les réparations sur les appareils électriques doivent être effectuées uniquement par des spécialistes agréés par le constructeur.
- ▶ Les réparations non professionnelles peuvent provoquer de graves dangers pour l'utilisateur et des dégâts sur l'appareil.

29.2 Origine et remède des incidents

Le tableau suivant aide à la localisation et à la réparation des petits incidents.

Erreur	Cause possible	Réparation
L'emballeuse sous vide ne fonctionne pas.	Fiche secteur non encastrée	Enfoncer la fiche secteur
	Câble d'électricité ou prises de courant défectif.	Envoyer l'appareil au service après-vente.
	Prise défective.	Prendre une autre prise de courant.
Le premier soudage sur la section de rouleau découpée n'est pas mis en œuvre.	Le rouleau n'est pas placé correctement.	Suivez les étapes dans le chapitre « Conservation dans des sacs du rouleau ».
Aucun vide complet dans le sac n'est produit.	L'extrémité ouverte du sac ne se trouve pas complètement dans la chambre à vide	Placez correctement le sac.
	Le sac est défectif.	Prendre un autre sac.
	Il y a des impuretés sur les joints d'étanchéité et/ou les autres joints.	Nettoyez les joints d'étanchéité et remplacez les correctement après séchage.
Le sac n'est pas soudé correctement.	La barre de soudage est surchauffée de sorte que le sac fond.	Ouvrez le couvercle de l'appareil et laissez le refroidir quelques minutes.
Le sac ne tient pas le vide après avoir été soudé.	Le sac est défectif.	Prendre éventuellement un autre sac, entourer éventuellement les pointes du contenu avec des serviettes en papier.

Il y a des fuites à cause de miettes, graisse ou liquides le long de la soudure

Ouvrez à nouveau le sac, nettoyez la partie interne supérieure du sac et éliminez les corps étrangers éventuellement existants de la barre de soudage avant de souder de nouveau le sac.

▲GEFAHR

Danger

- ▶ Si vous ne pouvez pas résoudre le problème à l'aide du tableau ci-dessus, adressez-vous au service après vente.

30 Elimination des appareils usés

Les appareils électriques et électroniques contiennent de nombreux matériaux recyclables. Mais ils contiennent également des produits nocifs qui sont indispensables au fonctionnement et à la sécurité.

Ces derniers peuvent être nocifs pour les personnes ou pour l'environnement en cas d'élimination dans les ordures ménagères ou de traitement incorrect. Ne jamais jeter les anciens appareils avec les ordures ménagères.



HINWEIS

Remarque

- ▶ Portez les vieux appareils électriques et électroniques dans les points de collecte et de recyclage près de chez vous. Le cas échéant informez-vous auprès de la mairie, des services des ordures ou de votre concessionnaire.
- ▶ Assurez-vous que votre ancien appareil reste hors de portée des enfants jusqu'à son transport définitif.

31 Garantie

Sur ce produit nous accordons une garantie de 12 mois à partir de la date d'achat pour les manques et les défauts de fabrication ou de matériaux.

Vous conserver entièrement vos droits de garantie légale accordés par le §439 et suivants BGB-E.

La garantie ne concerne pas les dégâts causés par une utilisation ou une manipulation non conforme, ainsi que les défauts qui n'influencent que faiblement le fonctionnement ou la valeur de l'appareil. D'autre part ne sont pas garantis également les pièces d'usure, les dommages de transport dans la mesure où ils ne sont pas sous notre responsabilité, ainsi que les dommages occasionnés par des réparations qui n'ont pas été effectuées par nos soins.

La construction et la puissance de cet appareil sont conçues pour un usage commercial.

En cas de recours en garantie justifié nous déciderons de réparer l'appareil ou de le remplacer par un appareil sans défaut.

Les manques doivent être signalés dans un délai de 14 jours après livraison.

Tout autre recours est sans objet.

Pour tout recours en garantie nous vous prions d'entrer en contact avec nos services avant de nous retourner l'appareil (toujours avec le bon d'achat!).

32 Caractéristiques techniques

Appareil	Appareil d'emballage sans vide
Nom	FastVAC 500
Modèle	VS5160
N°. d'article	1409
Données de raccordement	220-240V~ 50Hz
Puissance consommée	130 W
Dimensions externes (l/h/p)	400 x 116 x 271 mm
Poids net	3,25 kg

Istruzioni d'uso originali

Sistema di sigillatura sottovuoto FastVAC 500



Articolo-N. 1409

33 Istruzione d'uso

33.1 In generale

Legga le informazioni qui contenute, affinché acquisti rapidamente familiarità con il suo apparecchio e affinché possa utilizzare appieno le sue funzioni.

Il FastVAC 500 le renderà un buon servizio per molti anni, se lo tratterà e lo curerà in modo adeguato.

Ci auguriamo che il suo utilizzo Le procuri molta gioia.

33.2 Informazioni su queste istruzioni d'uso

Queste istruzioni d'uso sono una componente del FastVAC 500 di seguito chiamato l'apparecchio) e Le fornirà importanti indicazioni per la messa in funzione, la sicurezza, un utilizzo conforme alle disposizioni e per la cura dell'apparecchio.

Le istruzioni d'uso devono trovarsi sempre nelle vicinanze dell'apparecchio. Dovranno essere lette ed utilizzate da qualsiasi persona, incaricata con la:

- messa in funzione,
- l'eliminazione di malfunzionamenti e/o
- la pulizia
- l'utilizzo,

dell'apparecchio.

Conservi queste istruzioni d'uso e le passi insieme all'apparecchio al successivo proprietario.

33.3 Indicazioni d'avvertenza

Nelle presenti istruzioni d'uso vengono utilizzate le seguenti indicazioni d'avvertenza:



Pericolo

Un'indicazione d'avvertimento di questo livello di pericolo contrassegna una situazione di pericolo imminente.

Se tale situazione pericolosa non viene evitata, le conseguenze saranno la morte o gravi lesioni.

- ▶ Osservare le indicazioni in queste avvertenze, per evitare il pericolo di morte o gravi lesioni di persone.



Avviso

Un'indicazione d'avvertimento di questo livello di pericolo contrassegna una situazione di pericolo potenziale.

Se tale situazione pericolosa non viene evitata, le conseguenze potranno essere la morte o gravi lesioni.

- ▶ Osservare le indicazioni in queste avvertenze, per evitare il lesioni di persone.

▲VORSICHT**Attenzione**

Un'indicazione d'avvertimento di questo livello di pericolo contrassegna una situazione di pericolo potenziale.

Se tale situazione pericolosa non viene evitata, le conseguenze potranno essere lesioni leggere o di media entità.

► Osservare le indicazioni in queste avvertenze, per evitare il lesioni di persone.

HINWEIS**Indicazione**

Un indicazione contrassegna inoltre delle informazioni, che facilitano l'utilizzo della macchina.

33.4 Limitazione della responsabilità

Tutte le informazioni tecniche, tutti i dati e le indicazioni per l'installazione, il funzionamento e la cura, contenute in queste istruzioni d'uso, corrispondono all'ultimo stato dell'arte al momento della messa in stampa e sono forniti in considerazione delle nostre attuali esperienze e conoscenze, secondo scienza e coscienza.

Dalle indicazioni, le figure e le descrizioni in queste istruzioni d'uso non possono derivare pretese di nessun tipo.

Il produttore non assume alcuna responsabilità per danni dovuti:

- Alla mancata osservanza delle istruzioni d'uso
- All'utilizzo non conforme alle disposizioni
- A riparazioni inadeguate
- A modifiche tecniche, modifiche dell'apparecchio
- All'utilizzo di pezzi di ricambio non autorizzati

Non è consigliabile apportare modifiche dell'apparecchio, le quali non sono coperte da garanzia.

Le traduzioni avvengono secondo scienza e coscienza. Non assumiamo alcuna responsabilità per errori nella traduzione, nemmeno in quei casi in cui la traduzione è stata effettuata da noi o su nostro incarico. Soltanto il testo originale in tedesco sarà vincolante.

33.5 Tutela dei diritti d'autore

Questo documento è coperto dalla tutela per i diritti d'autore.

La Braukmann GmbH si riserva tutti i diritti, anche quelli della riproduzione fotomeccanica, della riproduzione e diffusione mediante particolari procedure (per esempio mediante l'elaborazione dati, supporto dati e reti di dati) anche parziale.

Ci si riserva il diritto di effettuare modifiche tecniche e nel contenuto.

34 Sicurezza

In questo capitolo riceverà importanti indicazioni sulla sicurezza nell'utilizzo dell'apparecchio.

Questo apparecchio corrisponde alle disposizioni di sicurezza prescritte. Un utilizzo inadeguato può però provocare danni a persone e cose.

34.1 Utilizzo conforme alle disposizioni

Questo apparecchio è previsto solo per l'utilizzo in un ambiente domestico, al aspira l'aria dal sacchetto e sigilla il sacchetto. Un altro utilizzo o un utilizzo che vada oltre a ciò è da considerarsi inadeguato.

▲WARNING Avviso

Pericolo per un utilizzo non conforme alle disposizioni!

Dall'apparecchio possono derivare pericoli, nel caso di un utilizzo non conforme alle disposizioni e/o nel caso di un utilizzo differente.

- ▶ Utilizzare l'apparecchio esclusivamente in conformità alle disposizioni.
- ▶ Rispettare le procedure descritte in queste istruzioni d'uso.

Pretese di qualsiasi genere, per danni dovuti ad un utilizzo non conforme alle disposizioni, sono escluse. L'utilizzo avviene a rischio esclusivo dell'operatore.

34.2 Indicazioni generali di sicurezza

HINWEIS Indicazione

Osservi le seguenti indicazioni di sicurezza per un utilizzo sicuro dell'apparecchio:

- ▶ Controlli prima dell'utilizzo, che l'apparecchio non presenti danni esterni. Non metta in funzione un apparecchio danneggiato.
- ▶ In caso di danni dei cavi di connessione, sarà necessario far installare un cavo di connessione speciale da un tecnico autorizzato dal produttore, per evitare pericoli.
- ▶ Questo apparecchio può essere utilizzato da bambini, con età superiore di 8 anni, nonché da persone con disabilità mentali, sensoriche o fisiche, solo se prima sono stati istruiti sul funzionamento sicuro e se capiscono i possibili pericoli esistenti.
- ▶ Non fare giocare i bambini con l'apparecchio.
- ▶ Non fare eseguire lavori di pulizia e manutenzione da bambini senza che questi siano sorvegliati.
- ▶ Riparazioni dovranno essere eseguiti soltanto da personale specializzato e qualificato, addestrato dal produttore. Con riparazioni inadeguate possono verificarsi pericoli per l'utilizzatore.
- ▶ Una riparazione dell'apparecchio durante il periodo di garanzia dovrà essere effettuata soltanto da un servizio Clienti autorizzato dal produttore, altrimenti decade ogni diritto di garanzia per danni che ne conseguono.
- ▶ Componenti difettosi dovranno essere sostituiti soltanto da pezzi di ricambio originali. Solo con questi pezzi vi è la garanzia, che i requisiti di sicurezza siano soddisfatti.

HINWEIS**Indicazione**

- ▶ Non lasciare l'apparecchio incustodito durante il suo funzionamento.
- ▶ Per disinserire la presa, afferrare la presa stessa e non il cavo elettrico per evitare incidenti.
- ▶ Non immergere l'apparecchio in acqua o altri liquidi.
- ▶ Per la conservazione chiudere il coperchio solo leggermente, non bloccarlo con la chiave, si deformano le guarnizioni e alterare il funzionamento della macchina.

34.3 Fonti di pericolo**34.3.1 Pericolo di ustioni****▲WARNING Avviso**

La barra saldante dell'apparecchio è molto caldo, non capirlo.

- ▶ Per evitare ustioni, non toccare mai la barra sigillante mentre l'apparecchio è in funzione.

34.3.2 Pericolo d'incendio**▲WARNING Avviso**

In caso di utilizzo inadeguato dell'apparecchio, sussiste pericolo d'incendio mediante l'incendiarsi del contenuto.

Di seguito osservi le indicazioni di sicurezza per evitare il pericolo d'incendio:

- ▶ Non posizioni l'apparecchio in un ambiente caldo, bagnato o molto umido o nelle vicinanze di materiale infiammabile.
- ▶ Tenere l'apparecchio di lontano da fonti di calore (gas, elettricità, bruciatori, forni caldi).

34.3.3 Pericolo dovuto a corrente elettrica**▲GEFAHR Pericolo**

Pericolo di vita dovuto a corrente elettrica!

In caso di contatto con cavi o componenti sotto tensione, sussiste pericolo di vita.

Di seguito osservi le indicazioni di sicurezza per evitare il pericolo dovuto alla corrente elettrica:

- ▶ In caso di danni dei cavi di connessione, sarà necessario far installare un cavo di connessione speciale da un tecnico autorizzato dal produttore, per evitare pericoli.
- ▶ Non azioni l'apparecchio, quando il suo cavo elettrico o la sua spina sono danneggiati, se non lavora in modo adeguato o se è danneggiato o è stato fatto cadere. Quando il cavo elettrico è danneggiato, dovrà essere sostituito dal produttore o dalla sua agenzia di servizio o da una persona simile, qualificata, per evitare pericoli.

▲GEFAHR**Pericolo**

- ▶ Non apra in nessun caso il contenitore dell'apparecchio. Se si toccano connessioni sotto tensione e se viene modificata la struttura elettrica e meccanica, sussiste il pericolo di scossa elettrica. Inoltre possono verificarsi malfunzionamenti dell'apparecchio.
- ▶ Prima di connettere l'apparecchio o di utilizzarlo, assicurarsi che le mani siano asciutte e in posizione sicura.

34.3.4 Informazioni di sicurezza per la conservazione del cibo.

Questo sistema di condizionamento sotto vuoto cambierà il vostro modo di acquistare e conservare il cibo. Una volta fatta l'abitudine al condizionamento sotto vuoto, diventerà parte integrante del modo di gestire gli alimenti. Quando si usa quest'apparecchio per sigillare cibo sotto vuoto, è necessario seguire procedure ben definite per ottenere qualità e sicurezza a livello alimentare.

HINWEIS**Indicazione**

Osservi le seguenti indicazioni di sicurezza per un utilizzo sicuro dell'apparecchio:

- ▶ Se generi deperibili sono stati riscaldati, scongelati o non refrigerati, devono essere consumati immediatamente.
- ▶ Prima di realizzare la confezione sottovuoto, è necessario pulirsi le mani e tutti gli strumenti e le superfici usate durante l'operazione.
- ▶ Dopo averli messi sottovuoto, refrigerare o congelare immediatamente i generi deperibili, e non lasciarli a temperatura ambiente.
- ▶ La durata di conservazione di alimenti secchi come noci, noci di cocco o cereali sarà prolungata grazie al condizionamento sottovuoto e alla conservazione in un luogo fresco e buio. L'ossigeno e la temperatura elevata faranno irrancidire i contenuti grassi degli alimenti.
- ▶ Per aumentare la durata di conservazione di alcuni tipi di frutta e verdura, come mele, banane patate e ortaggi con radici, è consigliabile sbucciarli prima di confezionarli sottovuoto.
- ▶ Verdure come broccoli, cavolfiori e cavoli freschi emettono gas se conservati sottovuoto; è dunque necessario sbollentarli e congelarli prima di sigillarli sottovuoto.

35Messa in funzione

In questo capitolo riceverà indicazioni importanti sulla messa in funzione dell'apparecchio. Osservi le indicazioni per evitare pericoli e danni.

35.1 Indicazioni di sicurezza

▲WARNING Avviso

Con la messa in funzione dell'apparecchio possono verificarsi lesioni a persone e danni alle cose!

Di seguito osservi le indicazioni di sicurezza per evitare i pericoli:

- ▶ Materiali d'imballaggio non dovranno essere utilizzati come giocattoli. Sussiste il pericolo di soffocamento.

35.2 Insieme della fornitura ed ispezione trasporto

Il FastVAC 500 viene fornito standard con le seguenti componenti:

- Sistema di sigillatura sottovuoto FastVAC 500
- 2 rotolo di fogli professionali
- 1 tubo di aspirazione • Istruzioni per l'uso

HINWEIS Indicazione

- ▶ Controlli che la fornitura sia completa e non presenti danni visibili.
- ▶ Segnali immediatamente al spedizioniere, all'assicurazione e al fornitore una fornitura incompleta o danni dovuti ad un imballaggio insufficiente o al trasporto.

35.3 Funzioni

La funzione principale di quest'apparecchio è di conservare una gran varietà di alimenti e mantenere a lungo freschezza e sapore a vostro vantaggio. In generale, il condizionamento sotto vuoto mantiene il cibo fresco per un periodo di tempo otto volte più lungo rispetto ai metodi tradizionali di conservazione del cibo. Quando quest'apparecchio diventerà una parte indispensabile della vostra vita, limiterà il deterioramento degli alimenti e permetterà di risparmiare spese:

- Cuocere in anticipo, confezionare sotto vuoto e conservare porzioni singole o pasti interi.
- Preparare anticipatamente gli alimenti destinati a picnic, campeggio o barbecue.
- Eliminare le ustioni da congelamento.
- Confezionare alimenti come carne, pesce, pollame, frutti di mare e verdure da congelare o refrigerare.
- Confezionare alimenti secchi come fagioli, noci, o cereali per lunga conservazione.
- Questo sistema serve anche a conservare e proteggere altri oggetti preziosi come fotografie, documenti importanti, collezioni di francobolli, libri da collezione, gioielli, carte, fumetti. Può anche servire per proteggere articoli di ferramenta come viti, chiodi, dadi o bulloni. Può infine conservare medicine, cerotti e altri articoli di pronto soccorso ecc.

35.4 Disimballaggio

Per il disimballaggio dell'apparecchio, proceda come segue:

- Estragga l'apparecchio dal cartone e tolga il materiale d'imballaggio.



35.5 Smaltimento dell'involucro

L'involucro protegge l'apparecchio da danni dovuti al trasporto. I materiali per l'imballaggio sono stati selezionati in considerazione dell'ambiente e della tecnica di smaltimento e sono quindi riciclabili.

Ricondurre l'imballaggio nel circuito materiali permette di risparmiare sulle materie prime e riduce la produzione di rifiuti. Smaltisca i materiali per l'imballaggio, che non sono più necessari, nei punti di raccolta presso le "aree ecologiche" per il sistema di riciclo.

HINWEIS

Indicazione

- Conservi, se possibile, l'imballaggio originale durante il periodo di garanzia, per poter reimballare adeguatamente l'apparecchio, in caso di necessità.

35.6 Posizionamento

35.6.1 Requisiti del luogo di posizionamento

Per un funzionamento sicuro privo di errori dell'apparecchio, il punto di posizionamento dovrà soddisfare i seguenti presupposti:

- L'apparecchio deve essere posizionato su una superficie solida, piatta, orizzontale e resistente al calore, con una portata sufficiente per il forno ed il preparato da cuocere presumibilmente più pesante, che possa essere preparato.
- Scelga il luogo di posizionamento in modo tale, che i bambini non possano raggiungere le superfici calde dell'apparecchio.
- Non posizioni l'apparecchio in un ambiente caldo, bagnato o molto umido o nelle vicinanze di materiale infiammabile.
- Non spostare il sistema di sigillamento sottovuoto quando è in funzione.
- L'apparecchio necessita una sufficiente aerazione per un funzionamento corretto. Lasci 10 cm di spazio libero sopra, 10 cm dietro e 5 cm su entrambi i lati.
- La presa dovrà essere facilmente accessibile, in modo tale che il cavo elettrico possa essere facilmente estratto, in casi d'emergenza.
- Il montaggio di questo apparecchio in luoghi di posizionamento non stazionari (per esempio navi) dovrà essere effettuato esclusivamente da aziende/persone specializzate, se i presupposti per un utilizzo conforme alla sicurezza dell'apparecchio sono dati.

35.7 Connessione elettrica

Per un funzionamento sicuro e privo di errori dell'apparecchio, bisognerà considerare le seguenti indicazioni durante la connessione elettrica.

- Prima di connettere l'apparecchio, confronti i dati di connessione (tensione e frequenza) sulla targhetta di omologazione con quelli della rete elettrica. Questi dati dovranno corrispondere, affinché non si verifichino danni sull'apparecchio. In caso di dubbi, chiedi il tuo tecnico elettricista specializzato.
- La spina dovrà essere assicurata mediante un interruttore di protezione 16°.
- La connessione dell'apparecchio alla rete elettrica dovrà avvenire al con una prolunga lunga al massimo 3 metri, srotolata con una sezione di 1,5 mm². L'utilizzo di prese multiple o di ciabatte è vietato a causa del pericolo d'incendio collegato all'uso di queste.
- Ci si assicuri che il cavo elettrico non sia danneggiato e che non venga posato sotto il forno o sopra superfici calde o dai bordi taglienti.
- La sicurezza elettrica dell'apparecchio viene garantita solo se ci si connette ad un conduttore di terra installato in conformità alle disposizioni. Il funzionamento con una presa senza conduttore di terra è vietato. In caso di dubbio, faccia controllare l'installazione di casa mediante un tecnico elettricista specializzato. Il produttore non può essere considerato responsabile per danni, provocati da una conduttura di terra mancante o interrotta.

36 Costruzione e funzione

In questo capitolo riceverà indicazioni importanti sulla costruzione e sulla funzione dell'apparecchio.

36.1 Elementi di comando



1 Tempo di saldatura (Schweißdauer): Sono disponibili tre differenti impostazioni per la selezione del tempo di saldatura

„asciutto“ (normal)– per prodotti asciutti da mettere sotto vuoto oppure prodotti da mettere sotto vuoto senza liquidi, con tempo di sigillatura più breve

„umido“ (feucht) per prodotti umidi da mettere sotto vuoto oppure prodotti da mettere sotto vuoto con liquidi, con tempo di sigillatura normale

„extralungo“ (extra lang) – per prodotti umidi da mettere sotto vuoto oppure prodotti da mettere sotto vuoto con molto liquido, con tempo di sigillatura extralungo

L'impostazione standard è „asciutto“ (normal) con tempo di sigillatura breve.

L'indicatore di stato LED mostra quale impostazione è selezionata.

2 Potenza del vuoto (Vakuumstärke): Sono disponibili due differenti impostazioni per la selezione della potenza del vuoto

„normale“ (normal) – per prodotti normali da mettere sotto vuoto

„moderato“ (schonend)– per prodotti morbidi e sensibili da mettere sotto vuoto.

Selezionare „moderato“, se si desidera una potenza ridotta del vuoto.

L'impostazione normale è „normal“ con alta potenza del vuoto.

L'indicatore di stato LED mostra quale impostazione è selezionata.

3 Indicatore di avanzamento a LED: Display numerico con 2 funzioni

Mostra l'avanzamento della messa sottovuoto/sigillatura

Mostra che l'apparecchio è acceso e che il coperchio è chiuso. Quando l'indicatore (LED) lampeggia, attendere finché questo rimanga acceso normale, solo allora proseguire con la prossima fase di lavoro.

4 Sotto vuoto e saldatura/Interruzione (Vakuum&Schweißen/Abbrechen): Questo pulsante ha due funzioni dipendenti dallo stato dell'apparecchio

- Nel modo di **standby** il pulsante avvia automaticamente la messa sotto vuoto e la sigillatura di un sacchetto
- Nel modo di **lavoro** il pulsante arresta qualsiasi lavoro.

5 Saldatura manuale (Schweißen): Sono disponibili due differenti funzioni

- - Per saldare un sacchetto senza sotto vuoto, ad esempio quando deve essere saldato un sacchetto dal rotolo di fogli
- - Quando è in corso la funzione

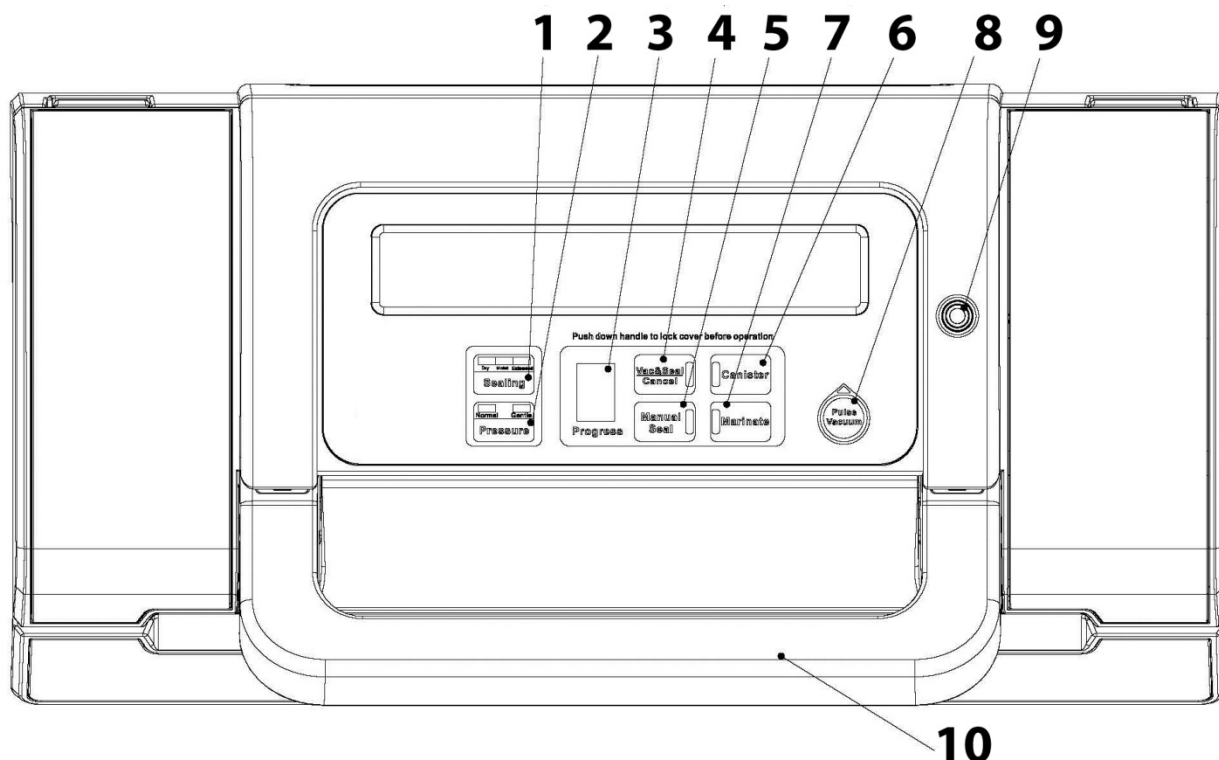
6 Contenitore del vuoto (Canister): Per la messa sotto vuoto di contenitori per vuoto, tappi per vino e altri accessori mediante un tubo flessibile per vuoto.

- e di sotto vuoto e saldatura (Vakuum & Schweißen) è possibile premere questo pulsante per terminare subito il processo di sotto vuoto e con ciò quindi chiudere (sigillare) il sacchetto con minima potenza del vuoto.

7 Marinare (Marinieren): Per marinare qualcosa in un contenitore per vuoto.

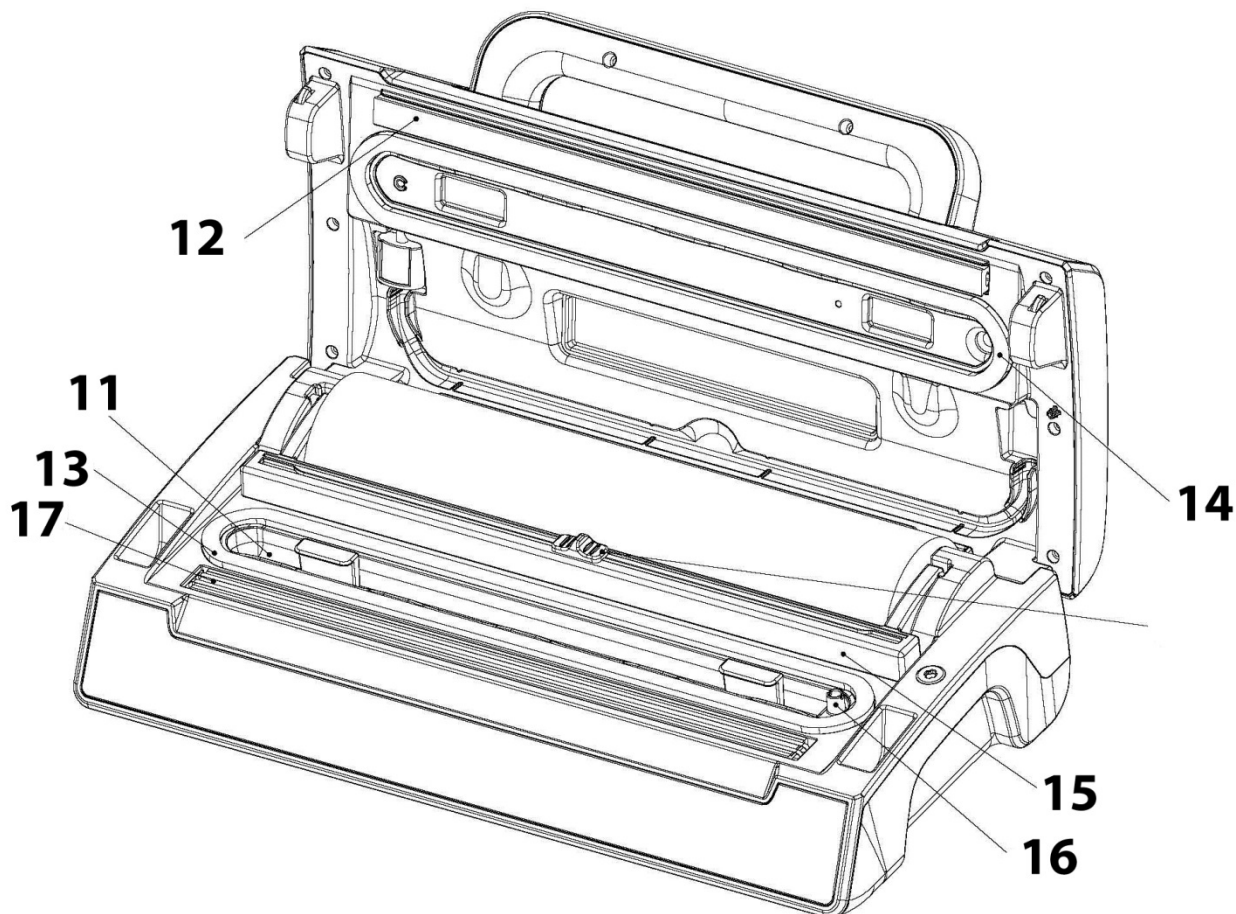
8 Vuoto manuale (Manuelles Vakuum) L'aria viene estratta dal sacchetto finquando viene premuto il tasto. Rilasciando il tasto, l'operazione viene interrotta. Il sacchetto viene poi sigillato mediante il tasto „Saldatura manuale“ (Schweißen).

36.2 Panoramica complessiva



9 Attacco del tubo flessibile per vuoto: Per il collegamento di un tubo flessibile per vuoto per la messa sotto vuoto di contenitori per vuoto o tappi di vino.

10 Manico: Spingerlo in basso per chiudere la copertura. Sollevarlo per aprire la copertura.



11 Camera del vuoto: Posizionare l'apertura del sacchetto nella camera.

12 Guarnizione di gomma : Preme il sacchetto contro la barra di saldatura (17)

13 Guarnizione inferiore+ 14 Guarnizione superiore

15 Cutter Per tagliare i sacchetti

16 Aspirazione aria: Entrata aria collegata con camera del vuoto e pompa. Non coprire questa entrata dell'aria durante la messa sotto vuoto e la sigillatura di un sacchetto.

17 Barra di saldatura: Contiene un filo di riscaldamento rivestito di teflon; questo consente di sigillare il sacchetto senza farlo incollare. Appoggiare il sacchetto sopra il filo di riscaldamento per poterlo sigillare.

Mettere il sacchetto sopra la barra saldatrice.

HINWEIS

Indicazione

► Non rimuovere il nastro di teflon!

▲GEFAHR

PERICOLO

La barra saldatrice dell'apparecchio diventa molto caldo, non afferrarla.

► Per prevenire eventuali ustioni, mai toccare la barra saldatrice mentre l'apparecchio è in funzione.

36.3 Targhetta di omologazione

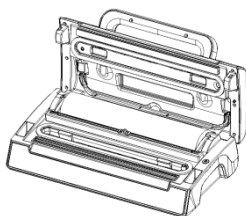
La targhetta di omologazione con i dati di connessione e di potenza, si trova sul lato posteriore dell'apparecchio.

37 Utilizzo e funzionamento

In questo capitolo riceverà indicazioni importanti sull'utilizzo dell'apparecchio. Osservi le indicazioni per evitare pericoli e danni.

37.1 Confezionamento sotto vuoto in un sacchetto derivante dal rotolo

Mettere l'apparecchio in un posto asciutto e fare attenzione che il piano di lavoro davanti all'apparecchio sia libero da altri oggetti e che sia abbastanza grande per appoggiare i sacchetti da confezionare con i generi alimentari.

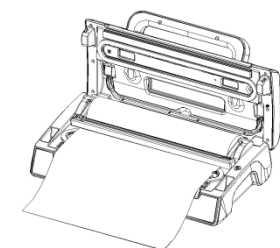
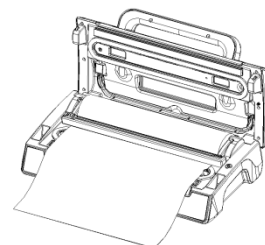


Aprire il coperchio dell'apparecchio.

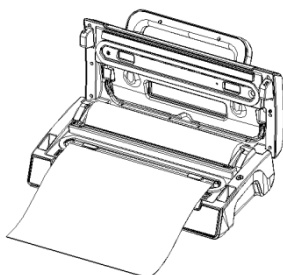


Fare attenzione che prima del taglio la lama si trovi in un lato del supporto lama e poi alzare in alto il supporto lama.

Srotolare la lunghezza desiderata dal rotolo.
Abbassare di nuovo in avanti il supporto lama e verificare che questo sia piazzato correttamente sopra il foglio.



Tirare poi la lama con forte pressione sull'altro lato per tagliare il sacchetto.

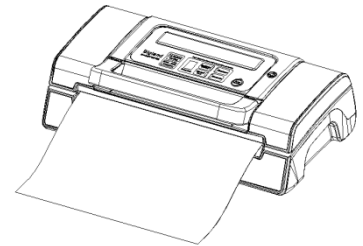


Mettere un'estremità del sacchetto sopra la barra di saldatura, ma non nella camera del vuoto.

Chiudere il coperchio e premere il manico verso il basso.

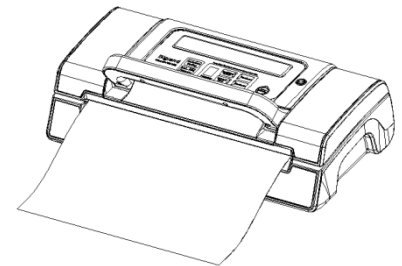


Premere il tasto „Saldatura manuale“ (Schweißen).



Si accende la spia di segnalazione „Saldatura manuale“ (Schweißen). Il display conteggia indietro fino a 0. La spia di segnalazione si spegne quando il processo di sigillatura è concluso.

Sollevarlo il manico anteriore di nuovo, aprire il coperchio e rimuovere il sacchetto. Questo può ora essere utilizzato per la messa sotto vuoto.



HINWEIS

Indicazione

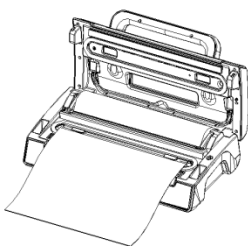
- Assicurarsi che il sacchetto che si desidera utilizzare sia più lungo del cibo di almeno **8cm**. Aggiungere **2 cm**. supplementari ogni volta che il sacchetto viene riutilizzato.

37.2 Confezionamento sotto vuoto in un sacchetto

Mettere l'apparecchio in un posto asciutto e fare attenzione che il piano di lavoro davanti all'apparecchio sia libero da altri oggetti e che sia abbastanza grande per appoggiare i sacchetti da confezionare con i generi alimentari.

Inserire nel sacchetto i generi alimentari che volete conservare.

Pulire e spianare liscia l'estremità aperta del sacchetto e assicurarsi che sulle superfici dell'estremità aperta non vi siano pieghe e ondulazioni.



Assicurarsi che l'estremità aperta del sacchetto si trovi dentro la camera del vuoto.

Ciò garantisce che il vuoto non fuoriesce.

Chiudere il coperchio e premere con decisione su quella manico.



Verificare gli indicatori di stato a LED e selezionare il tempo di sigillatura e la potenza del vuoto desiderati.



Premere "Sotto vuoto e saldatura" (Vakuum & Schweißen/Abbrechen). Il display conteggia indietro e automaticamente viene aspirata aria. Al termine, il sacchetto viene sigillato, durante ciò la spia di segnalazione „Saldatura manuale“ (Schweißen) è accesa e il display conteggia indietro fino a 0.

Se volete interrompere la procedura (ad esempio perchè il sacchetto non è posizionato correttamente), premere il pulsante „Interrompi“ ("Vakuum & Schweißen" / „Abbrechen“).

HINWEIS

Indicazione

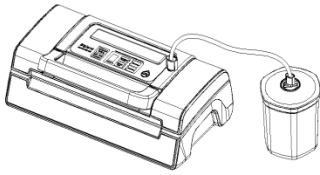
- ▶ Non mettere una quantità di cibo eccessiva nel sacchetto; lasciare una lunghezza sufficiente all'estremità aperta del sacchetto in modo che possa essere ben posizionato sull'area di sigillatura.
- ▶ Non inumidire l'estremità aperta. Questo può rendere più difficile la chiusura ermetica del sacchetto.
- ▶ Esistono diversi usi non alimentari per sacchetti sotto vuoto. Tenere gli articoli per il campeggio come fiammiferi, cassette di pronto soccorso e indumenti, puliti ed asciutti. Proteggere razzi di segnalazione di pericolo stradale. Mantenere l'argenteria lucida e inossidata.
- ▶ Pulire e appianare il lato aperto prima di sigillarlo. Assicurarsi che niente rimanga nella parte aperta del sacchetto, che non ci siano grinze o pieghe sulle estremità del lato aperto. Corpi estranei o grinze e pieghe possono compromettere il sigillo.
- ▶ Non lasciare troppa aria nel sacchetto. Premere sul sacchetto per fare uscire l'aria eccedente prima di creare il vuoto. Troppa aria nel sacchetto sovraccarica la pompa e può causare un calo di potenza del motore che non riesce ad eliminare tutta l'aria.
- ▶ Se gli alimenti da sigillare hanno dei bordi taglienti, come ossa, spaghetti o molluschi, è necessario coprire le punte con carta assorbente per evitare perforazioni o tagli del sacchetto.
- ▶ È preferibile non sigillare più di un sacchetto al minuto per lasciare all'apparecchio il tempo di recuperare.
- ▶ Per cibi liquidi come minestre, pasticci o stufati, conviene prima congelarli in una padella o un recipiente resistente, poi sigillarli sotto vuoto, etichettarli e riporli nel congelatore appena solidificati.
- ▶ Sbollentare le verdure in acqua bollente o forno a microonde per un corto periodo, farle raffreddare ancora croccanti e condizionarle sotto vuoto in porzioni convenienti.
- ▶ Per sigillare sotto vuoto alimenti non congelati, sono necessari due pollici (5 cm) di lunghezza supplementare del sacchetto per compensare la dilatazione del congelamento. Mettere la carne o il pesce su una carta assorbente e sigillare sotto vuoto con la carta nel sacchetto. Questo accorgimento permette di assorbire meglio l'umidità del cibo.
- ▶ Per cibi come tortillas, frittelle, crêpe o polpette per hamburger, è utile separarli con uno strato di paraffina o di carta oleata prima di sovrapporli. Questo permette di rimuoverne una parte, risigillare il resto e rimetterlo immediatamente nel congelatore.

37.3 Confezionamento sotto vuoto in un contenitore del vuoto

Pulire il coperchio e il contenitore per vuoto con un panno per assicurare che siano puliti e asciutti.

Riempire il prodotto da mettere sotto vuoto nel contenitore. Fare attenzione di non riempire troppo prodotto da mettere sotto vuoto. Chiudere il coperchio.

Fissare un'estremità del tubo flessibile per la messa sotto vuoto all'attacco sull'apparecchio e un'estremità all'attacco sul coperchio del contenitore.



Verificare l'indicatore di stato a LED per la potenza del vuoto, deve essere selezionato „normale“ (normal).

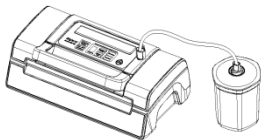
Chiudere il coperchio e premere con decisione su quella anteriore.

Premere il pulsante „Contenitore per vuoto“ (Vakuumbehälter). All'inizio della procedura di messa sotto vuoto premere il coperchio saldamente, per evitare che possa fuoriuscire dell'aria. La procedura di messa sotto vuoto termina automaticamente, non appena è stata raggiunta una potenza sufficiente del vuoto.

Rimuovere il tubo flessibile per vuoto dall'attacco del coperchio sul contenitore e dall'apparecchio.

37.4 Marinare insieme in un contenitore per vuoto

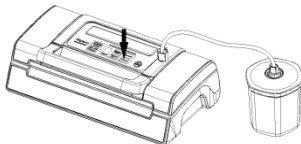
Pulire il coperchio e il contenitore per vuoto con un panno per assicurare che siano puliti e asciutti.



Riempire il prodotto da mettere sotto vuoto nel contenitore. Fare attenzione di non riempire troppo prodotto da mettere sotto vuoto. Chiudere il coperchio.

Fissare un'estremità del tubo flessibile per la messa sotto vuoto all'attacco sull'apparecchio e un'estremità all'attacco sul coperchio

del contenitore.



Verificare l'indicatore di stato a LED per la potenza del vuoto, possono essere selezionati „normale“ (normal) o „moderato“ (schonend).

Chiudere il coperchio e premere con decisione su quella anteriore.

Premere il pulsante „Marinare“ (Marinieren). L'indicatore di avanzamento a LED è acceso durante l'operazione. Viene estratta aria e dopo la messa sotto vuoto automaticamente fatta rientrare. Dopo tre minuti di pausa inizia daccapo il ciclo di lavoro. La procedura si esegue per 5 cicli di lavoro (e circa 6 minuti).

La marinatura è terminata, quando l'indicatore di avanzamento si spegne. Rimuovere il tubo flessibile per vuoto dall'attacco del coperchio sul contenitore e dall'apparecchio.

37.5 Uso della funzione „Vuoto manuale“

Siccome la pressione della messa a vuoto per alcuni generi alimentari è troppo alta e questi potrebbero venire schiacciati dentro il sacchetto, con la funzione „Vuoto manuale“ (Manuelles Vakuum) è possibile regolare la durata e con ciò la potenza della messa sotto vuoto. Con ciò è possibile adeguare la potenza del vuoto alla consistenza del vostro prodotto da mettere sotto vuoto e mettere sotto vuoto anche generi alimentari morbidi (p. es. frutti di bosco senza schiacciarli).

Attraverso la regolazione del tempo e della pressione viene impedita che generi alimentari delicato vengano compressi. Al confezionamento di alcuni generi alimentari succosi questa funzione può essere anche utilizzata per impedire che il liquido venga aspirato ed estratto.

Inserire nel sacchetto i generi alimentari che volete conservare.

1. Pulire e spianare liscia l'estremità aperta del sacchetto e assicurarsi che sulle superfici dell'estremità aperta non vi siano pieghe e ondulazioni.
2. Assicurarsi che l'estremità aperta del sacchetto si trovi dentro la guarnizione della camera del vuoto. Ciò garantisce che il vuoto non fuoriesce.
3. Chiudere il coperchio e premere con decisione su quella anteriore.
4. Premere il tasto „**Pulse Vacuum**“ (“Potenza regolabile del vuoto” - Manuelles Vakuum). L'aria viene aspirata ed estratta fin quando il tasto viene premuto. Solo quando il tasto viene rilasciato, l'operazione viene interrotta. Così è possibile pilotare precisamente la messa sotto vuoto e impedire un'aspirazione del liquido. Tenere premuto il tasto, fino a quando il vuoto desiderato è stato raggiunto.
5. Premere poi il tasto “**Sigillatura manuale**” (Schweißen) e sigillare così il sacchetto.

** Per interrompere l'operazione premere il tasto di “**Cancel**” (Vakuum & Schweißen / Abbrechen).

37.6 Sacchetti in rotoli

Utilizzare solo ed esclusivamente i sacchetti in rotoli previsti per il confezionamento sottovuoto. Il materiale di questi speciali sacchetti per il confezionamento sottovuoto è diverso rispetto ai normali sacchetti utilizzati per mantenere la freschezza degli alimenti.

Tutti i rotoli e sacchetti forniti da CASO sono adatti per la cottura dentro il sacchetto (Sous Vide). Inoltre i rotoli e i sacchetti possono essere utilizzati per lo scongelamento e per il riscaldamento nel fornello a microonde fino a una temperatura massima di 70 gradi.

All'impiego di fogli di altri produttori, La preghiamo di verificare se questi possono altresì essere utilizzati nel fornello a microonde e per la cottura nel sacchetto (Sous Vide).

Si prega di osservare che i sigillatori sotto vuoto a barra, come questo apparecchio, principalmente possono essere fatti funzionare solo con sacchetti a foglia strutturata. A riguardo, la CASO mette a disposizione una vasta gamma di diversi rotoli e sacchetti.

37.7 Apertura di un sacchetto sigillato

Tagliare il sacchetto trasversalmente con le forbici, subito sotto al sigillo.

37.8 Conservazione del sistema di sigillamento sottovuoto:

Tenere l'apparecchio in un posto piano e sicuro, fuori dalla portata dei bambini.

HINWEIS

Indicazione

- ▶ Per la conservazione chiudere il coperchio solo leggermente, non bloccarlo con la chiave, si deformano le guarnizioni e alterare il funzionamento della macchina.
- ▶ Sempre staccare la presa elettrica immediatamente dopo l'uso.

HINWEIS**Indicazione**

- ▶ Conservare il cavo di alimentazione nella custodia per cavo posta sul retro dell'apparecchio. Non avvolgere il cavo intorno all'apparecchio.



38 Pulizia e cura

In questo capitolo riceverà indicazioni importanti sulla pulizia e la cura dell'apparecchio. Osservi le indicazioni per evitare danni dovuti ad una erronea pulizia dell'apparecchio e per assicurare un funzionamento senza inconvenienti.

38.1 Indicazioni di sicurezza

▲VORSICHT**Attenzione**

Osservi le seguenti indicazioni di sicurezza, prima di procedere con la pulizia dell'apparecchio:

- ▶ Il Fast VAC 500 dovrà essere pulito regolarmente e residui del composto da cuocere dovranno essere rimossi. Se il sistema di sigillatura sottovuoto non viene mantenuto pulito, ci saranno effetti negativi per la durata dell'apparecchio. Le condizioni dell'apparecchio potranno risultare pericolose e comportare un'infestazione di funghi e di batteri.
- ▶ Spenga il Fast VAC 500 prima della pulizia ed estraiga la spina dalla presa a muro.
- ▶ Il barra sigillante scotta dopo l'utilizzo. Sussiste il pericolo di ustioni! Attenda che l'apparecchio si sia raffreddato.
- ▶ Pulisca il Fast VAC 500 dopo l'utilizzo, non appena si è raffreddato. Attendere troppo, rende inutilmente difficile la pulizia e la rende impossibile in casi estremi. Un eccesso di sporcizia può, in alcune situazioni, danneggiare l'apparecchio.
- ▶ Se penetra dell'umidità nell'apparecchio, possono danneggiarsi componenti elettriche. Osservi che non penetrino liquidi nell'interno dell'apparecchio, attraverso le fessure d'aerazione.
- ▶ Mai immergere l'unità in acqua.
- ▶ Non utilizzi detersivi aggressivi o abrasivi e non utilizzi solventi.
- ▶ Non utilizzi oggetti duri per grattare via i residui incrostati.
- ▶ Lasciare asciugare completamente prima di utilizzare di nuovo.

38.2 La pulizia

◆ L'esterno

Strofinare l'esterno con un panno umido o una spugna e un detergente da cucina neutro.

◆ L'interno

Pulire l'interno togliendo ogni residuo alimentare o liquido con una carta assorbente.

◆ Conservazione dei sacchetti

Lavare i sacchetti con acqua calda e con un detergente neutro per stoviglie, risciacquarli bene e lasciarli asciugare completamente prima di utilizzarli nuovamente.

I sacchetti possono essere lavati nel livello superiore della lavastoviglie dopo averli rivoltati. Metterli in posizione tale che l'acqua possa colare fuori dell'apertura. Lasciare asciugare completamente prima di utilizzare di nuovo.



Pericolo

- Sacchetti usati per carne cruda, pesce o cibi grassi non possono essere riutilizzati.

39 Eliminazione malfunzionamenti

In questo capitolo riceverà indicazioni importanti sulla localizzazione di malfunzionamenti e sulla loro eliminazione. Osservi le indicazioni per evitare pericoli e danni.

39.1 Indicazioni di sicurezza



Pericolo

- Riparazioni su apparecchi elettrici dovranno essere eseguiti soltanto da personale specializzato, addestrato dal produttore.
- Con riparazioni inadeguate possono verificarsi gravi pericoli per l'utilizzatore e danni sull'apparecchio.

39.2 Cause malfunzionamenti e risoluzione

La seguente tabella aiuta a localizzare e a risolvere malfunzionamenti più lievi.

Malfunzionamento	Possibile causa	Risoluzione
La macchina sottovuoto non funziona	Non è stata inserita la spina	Inserire la spina
	Il cavo elettrico o la spina sono difettosi	Inviare l'apparecchio al servizio Clienti
	La presa è difettosa	Scegliere un'altra presa
Non viene eseguita la prima saldatura sulla parte di rullo tagliata	Il rullo non è stato posizionato in modo corretto	Segua i passi nel capitolo "Confezionamento sotto vuoto in un sacchetto derivante dal rotolo"
Nel sacchetto non viene generato un vuoto assoluto	La parte aperta del sacchetto non si trova completamente nella camera sottovuoto	Posizioni il sacchetto correttamente
	Il sacchetto è difettoso	Scelga un altro sacchetto

	Sulle guarnizioni di saldatura e su quelle normali sono presenti delle impurità	Pulisca le guarnizioni e le posizioni di nuovo correttamente dopo l'asciugatura.
Il sacchetto non viene saldato nel modo corretto	La barra di saldatura è troppo calda, quindi il sacchetto si scioglie	Apra il coperchio dell'apparecchio e lo faccia raffreddare per alcuni minuti
Il sacchetto non resta sottovuoto, dopo essere stato saldato	Il sacchetto è difettoso	Selezioni un altro sacchetto, avvolga eventualmente i bordi taglienti del contenuto con dei tovaglioli di carta
	A causa di pieghe, briciole, del grasso o di liquidi lungo la saldatura, sono presenti delle perdite	Apra nuovamente il sacchetto e pulisca la parte superiore del sacchetto all'interno e rimuova eventualmente corpi estranei presenti sulla barra di saldatura, prima di saldare nuovamente il sacchetto.

▲VORSICHT Attenzione

- Se non riesce a risolvere il problema con i passi sopra descritti, la preghiamo di rivolgersi al servizio Clienti.



40 Smaltimento dell'apparecchio obsoleto

Apparecchi elettrici ed elettronici obsoleti contengono spesso ancora materiali preziosi. Essi contengono però anche sostanze nocive, che erano necessarie per il loro funzionamento e la loro sicurezza.

Questi possono nuocere alla salute umana o all'ambiente se vengono gettati tra i rifiuti non riciclabili o in caso di un trattamento errato. Per questo eviti assolutamente di gettare il suo apparecchio obsoleto nella spazzatura non riciclabile.

HINWEIS Indicazione

- Si serva dell'area ecologica realizzata nel suo comune di residenza, per la consegna ed il riciclo di apparecchi elettrici o elettronici obsoleti. Si informi eventualmente presso il Suo comune, il Suo servizio di nettezza urbana o presso il suo rivenditore.
- Si assicuri, che il suo apparecchio obsoleto venga stoccato a prova di bambini, fino al momento della sua rimozione.

41 Garanzia

Sur ce produit nous accordons une garantie de 12 mois à partir de la date d'achat pour les manques et les défauts de fabrication ou de matériaux.

Vous conserver entièrement vos droits de garantie légale accordés par le §439 et suivants BGB-E.

La garantie ne concerne pas les dégâts causés par une utilisation ou une manipulation non conforme, ainsi que les défauts qui n'influencent que faiblement le fonctionnement ou la valeur de l'appareil. D'autre part ne sont pas garantis également les pièces d'usure, les dommages de transport dans la mesure où ils ne sont pas sous notre responsabilité, ainsi que les dommages occasionnés par des réparations qui n'ont pas été effectuées par nos soins.

La construction et la puissance de cet appareil sont conçues pour un usage commercial.

En cas de recours en garantie justifié nous déciderons de réparer l'appareil ou de le remplacer par un appareil sans défaut.

Les manques doivent être signalés dans un délai de 14 jours après livraison.

Tout autre recours est sans objet.

Pour tout recours en garantie nous vous prions d'entrer en contact avec nos services avant de nous retourner l'appareil (toujours avec le bon d'achat!).

42 Dati tecnici

Apparecchio	Sistema di sigillatura sottovuoto
Nome	FastVAC 500
Modello	VS5160
N. articolo	1409
Dati connessione	220-240V~ 50Hz
Potenza assorbita	130 W
Misure esterne (L/H/P)	400 x 116 x 271 mm
Peso netto	3,25 kg

Manual del usuario

Envasadora al vacío

FastVAC 500



Ref. 1409

43 Manual del usuario

43.1 Generalidades

Lea atentamente la información contenida en este manual para familiarizarse rápidamente con el aparato y poder utilizar sus funciones en toda su capacidad.

Su FastVAC 500 le servirá durante muchos años si lo trata y conserva adecuadamente.

Le deseamos una gran satisfacción durante el uso.

43.2 Información acerca de este manual

El manual de instrucciones forma parte integrante del FastVAC 500 (en lo sucesivo denominado aparato) y le proporciona instrucciones importantes para la puesta en marcha, la seguridad, el uso previsto y la conservación del aparato.

El manual del usuario debe guardarse siempre a mano, cerca del aparato. Debe ser leído y utilizado por la persona encargada de:

- la puesta en marcha,
- operación,
- resolución de fallas y/o
- limpieza

del aparato.

Guarde este manual de instrucciones en un lugar seguro y facilítelo a las terceras personas que vayan a utilizarlo en el futuro.

43.3 Advertencias

En el presente manual se utilizan las siguientes advertencias:



Peligro

Una advertencia de este nivel de peligro indica una situación peligrosa.

Si la situación peligrosa no se evita, puede causar la muerte o lesiones graves.

- ▶ Siga las instrucciones que indica esta advertencia para evitar el peligro de muerte o de lesiones graves a personas.



Advertencia

Una advertencia de este nivel de peligro indica una posible situación peligrosa.

Si la situación de peligro no se evita, puede conducir a lesiones graves.

- ▶ Siga las instrucciones que indica esta advertencia para evitar lesiones a personas.

▲VORSICHT Precaución

Una advertencia de este nivel de peligro indica una posible situación peligrosa.

Si la situación de peligro no se evita, puede conducir a lesiones de gravedad moderada a leve.

► Siga las instrucciones que indica esta advertencia para evitar lesiones a personas.

HINWEIS Nota

Esta indicación proporciona información adicional que facilitará el manejo de la máquina.

43.4 Limitación de responsabilidad

La información técnica contenida, datos e indicaciones contenidos en el presente manual para la instalación, operación y conservación se corresponden con los últimos avances técnicos en el momento de la impresión y se publican teniendo en cuenta nuestra experiencia y conocimientos hasta ese momento.

Por este motivo no nos hacemos responsables de las indicaciones, ilustraciones o descripciones contenidas en el presente manual del usuario.

El fabricante no se hace responsable de los daños causados por:

- desobedecimiento de las instrucciones
- uso indebido
- reparaciones indebidas
- modificaciones técnicas, modificaciones del aparato
- uso de piezas de repuesto no autorizadas

No se recomienda realizar modificaciones en el aparato y no están cubiertas por la garantía.

Las traducciones se realizan a nuestro buen saber y entender. No nos hacemos responsables de ningún error de traducción, incluso si la traducción hubiera sido realizada por nosotros o por orden nuestra. Por tanto, sólo el texto original en alemán tendrá carácter vinculante.

43.5 Derechos de autor (copyright)

Esta documentación está protegida por los derechos de autor.

Braukmann GmbH se reserva todos los derechos, incluida la reproducción fotomecánica, la publicación y distribución mediante procedimientos especiales (p.ej. procesamiento de datos, soporte de datos y redes de datos), ya sea en su totalidad o en parte.

Válido salvo errores de contenido y modificaciones técnicas

44 Seguridad

En este capítulo obtendrá importantes instrucciones de seguridad sobre la manipulación del aparato.

Este aparato cumple la normativa de seguridad vigente. No obstante, el uso indebido puede causar lesiones a personas y daños materiales.

44.1 Uso previsto

Este aparato se ha concebido para hacer vacío en bolsas y recipientes así como el sellado de láminas de manera doméstica en salas cerradas.

Cualquier otro uso distinto al aquí previsto se considera un uso indebido del aparato.

▲WARNING Advertencia

Peligro ante el uso no conforme a lo previsto.

El uso indebido del aparato o cualquier uso distinto al uso previsto puede entrañar peligro.

- ▶ Utilice el aparato exclusivamente para su uso previsto
- ▶ Los procedimientos descritos en el manual de instrucciones deben obedecerse.

Queda excluida cualquier reclamación de garantía debido a daños derivados del uso no conforme a lo previsto. La responsabilidad recae exclusivamente en el usuario.

44.2 Instrucciones generales de seguridad

HINWEIS Nota

Para una manipulación segura del aparato, observe las siguientes instrucciones generales de seguridad:

- ▶ Antes de utilizar el aparato debe revisarlo para detectar posibles daños. Si el aparato presenta daños, no lo ponga en marcha.
- ▶ Si el cable de alimentación está dañado deberá avisar al servicio técnico autorizado del fabricante para que lo sustituya por otro especial para evitar peligros.
- ▶ Este aparato puede ser utilizado por niños mayores de ocho años, así como por personas con discapacidad psicológica, sensorial o física si han sido instruidos en el uso seguro y son conscientes de los posibles peligros existentes.
- ▶ Los niños no deben jugar con el aparato.
- ▶ Las tareas de limpieza y mantenimiento no deben ser realizadas por niños sin supervisión.
- ▶ La reparación del aparato durante el período de garantía sólo debe ser realizada por el servicio técnico autorizado por el fabricante. De lo contrario, la garantía quedará anulada en caso de sufrir daños.
- ▶ Los componentes defectuosos solo deben ser sustituidos por piezas de repuesto originales. Sólo en este tipo de componentes se asegura el cumplimiento de los requisitos de seguridad.
- ▶ La instalación sólo debe ser realizada por personal técnico autorizado.

HINWEIS**Nota**

- ▶ No deben dejarse niños sin supervisión junto a la cocina. No deje jugar a los niños con el aparato.
- ▶ No deje el aparato sin vigilancia durante el funcionamiento.
- ▶ Para desconectar el aparato, no tire del cable de alimentación ni transporte el aparato arrastrando el cable.
- ▶ No sumerja el aparato en agua ni otros líquidos ni lo coloque en el lavavajillas.
- ▶ No deje el aparato sin vigilancia durante el funcionamiento para poder reaccionar rápidamente ante los peligros.
- ▶ Para almacenar el producto, coloque la tapa sin bloquearla, que las juntas se deformen y no perjudicar el funcionamiento del aparato.

44.3 Fuentes de peligro

44.3.1 Peligro de quemaduras

▲WARNING**AVISO**

La barra selladora puede estar muy caliente; no la toque.

- ▶ Para prevenir posibles quemaduras no toque la barra selladora mientras el aparato esté en funcionamiento.

44.3.2 Peligro de fuego

▲WARNING**AVISO**

El uso no adecuado del aparato puede provocar fuego.

Tenga en cuenta las siguientes indicaciones de seguridad para evitar el peligro de fuego:

- ▶ No coloque el aparato cerca de materiales combustibles.
- ▶ Aleje el aparato de fuentes de calor (gas, electricidad, quemador, horno caliente).

44.3.3 Peligro de electrocución

▲GEFAHR**Peligro**

Peligro de muerte por electrocución

El contacto con cables o componentes energizados implica peligro de muerte.

Tener en cuenta las precauciones indicadas, a fin de evitar peligro de electrocución:

- ▶ Si el cable de alimentación está dañado deberá avisar al servicio técnico autorizado del fabricante para que lo sustituya por otro especial para evitar peligros.
- ▶ No utilice el aparato si el cable de alimentación o el enchufe presentan daños, si no funcionan correctamente o si han resultado dañados o se han caído. Si el cable de alimentación presenta daños deberá enviarse al fabricante o a uno de sus distribuidores o a un centro de servicio técnico autorizado para evitar peligros.

- ▶ Nunca abra la carcasa del aparato. Si toca cualquier conexión energizada y cambia la disposición del cableado eléctrico o el diseño mecánico existe peligro de electrocución. Además, pueden producirse fallas de funcionamiento en el aparato.
- ▶ La instalación sólo debe ser realizada por personal técnico autorizado (electricista).
- ▶ Si la superficie cerámica vidriada se rompe o agrieta, apague el aparato y desconecte el fusible para evitar una descarga eléctrica.
- ▶ No toque el aparato ni el enchufe de alimentación con las manos mojadas.
- ▶ No sumerja el aparato en agua ni otros líquidos ni lo coloque en el lavavajillas.
- ▶ No introduzca objetos en las aberturas de la carcasa. El contacto con conexiones conductoras de tensión implica peligro de electrocución.

45 Indicaciones de seguridad para la conservación de alimentos

La envasadora al vacío FastVAC 500 cambiará la manera en que compra alimentos y los conserva. Una vez acostumbrado al sistema lo considerará una parte esencial para su cocina. Por favor, siga atentamente las instrucciones para conservar y cocinar de manera segura los alimentos.

Tenga en cuenta las siguientes indicaciones de seguridad para un uso adecuado del aparato:

- ▶ Consuma inmediatamente los alimentos perecederos que hayan sido calentados, descongelados o almacenados sin refrigeración.
- ▶ Es importante que se lave las manos y limpie los utensilios y superficies que vaya a utilizar antes de empaquetar alimentos al vacío.
- ▶ Enfríe o congele los alimentos perecederos inmediatamente después de haberlos sellado al vacío. No los deje a temperatura ambiente.
- ▶ El tiempo de conservación de alimentos secos sellados al vacío, como por ejemplo nueces, coco o cereales, se alarga al almacenarlos en la oscuridad. El oxígeno y el calor rancian los alimentos, especialmente los ricos en grasas.
- ▶ Pele fruta y verdura, por ejemplo manzanas, plátanos, patatas y verduras de raíces antes de envasarlas al vacío. Esto alarga el tiempo de conservación.
- ▶ Algunos tipos de verduras, como brécol, coliflor y col, emiten gases. Estos se deben escaldar primero y dejar enfriar después antes de ser envasados para conseguir buen vacío.

46 Puesta en marcha

Este capítulo incluye algunos consejos importantes acerca de la puesta en marcha del aparato. Observe dichos consejos para evitar peligros y daños.

46.1 Instrucciones de seguridad



GEFAHR

Advertencia

Al poner en marcha el aparato pueden producirse lesiones a personas o daños materiales

- ▶ Tener en cuenta las precauciones indicadas, a fin de evitar peligros:
- ▶ Los materiales de embalaje no deben utilizarse como juguetes. Peligro de asfixia.

46.2 Ámbito de suministro e inspección de transporte

El aparato se entrega con los siguientes componentes:

- Envasadora al vacío FastVAC 500
- 2 rollo de láminas profesional
- 1 tubo flexible de vacío
- Manual del usuario

HINWEIS

Nota

- ▶ Verifique la integridad del suministro y revíselo para detectar daños visibles.
- ▶ Si detectara cualquier falta o daños en el suministro debidos a un embalaje defectuoso o al transporte debe informar de inmediato al transportista, a la aseguradora y al proveedor.

46.3 Funciones

Este aparato permite el almacenamiento de una gran variedad de alimentos manteniendo su frescura y sabor. En general, el tiempo de almacenamiento de un alimento envasado al vacío se ocho veces con respecto a los métodos convencionales. Esta envasadora al vacío se convertirá en una parte indispensable de su vida y le ahorrará dinero al malgastar menos alimentos.

- Prepare sus comidas y empaquételas al vacío. Almacene raciones individuales o comidas para más personas.
- Prepare alimentos para pícnicos, viajes en cámping o barbacoas.
- Elimine las quemaduras por frío de los alimentos.
- Empaquete alimentos como carnes, pescados, aves, mariscos y verduras para congelar o para almacenar en el frigorífico.
- Empaquete alimentos secos como alubias, nueces, muesli, etcétera, para alargar la conservación.

-
- La envasadora se puede utilizar también para otros usos con productos no alimenticios: mantenga utensilios de cámping secos y limpios, como cerillas, botiquín o ropa; mantenga objetos de plata o de coleccionismo.

46.4 Desembalaje

Para desembalar el aparato, sáquelo de la caja y retire el material de embalaje.

46.5 Eliminación del embalaje

El embalaje protege al aparato frente a daños ocasionados por el transporte. Los materiales de embalaje han sido seleccionados con una filosofía respetuosa con el medio ambiente e idónea a efectos de una correcta eliminación y, por tanto, son reciclables.

La devolución del embalaje al ciclo de material ahorra materia prima y reduce la generación de residuos. Por tanto, deposite los materiales de embalaje que no necesite en los puntos de recogida "punto verde".



HINWEIS

Nota

- Si fuera posible, conserve el embalaje original durante el período de garantía para poder embalar el aparato adecuadamente en caso de que requiera hacer uso de la garantía.

46.6 Colocación

46.6.1 Requisitos que debe reunir el lugar de montaje

Para garantizar el funcionamiento seguro y correcto del aparato, el lugar de colocación debe cumplir los siguientes requisitos:

- El aparato debe colocarse sobre una superficie sólida, plana, horizontal y resistente al calor, con suficiente capacidad portante para el aparato y los alimentos más pesados que podrían ser preparados en el horno la manera en que compra alimentos y los conserva
- El lugar de colocación debe quedar fuera del alcance de los niños, para que no puedan tocar el barra selladora del aparato.
- El aparato no es apto para su encastre en una pared o en un armario empotrado.
- No coloque el aparato en un lugar demasiado cálido, húmedo o con presencia de agua ni cerca de materiales inflamables.
- Para su correcto funcionamiento, el aparato requiere suficiente ventilación. Deje 10 cm de espacio libre sobre el aparato, 10 cm por detrás y 10 cm a ambos lados.
- No tape las aberturas del aparato ni las obstruya.
- No retire las patas de regulación del aparato.
- La toma de alimentación debe estar fácilmente accesible para poder desconectar el cable de alimentación rápidamente, si fuera preciso.

-
- La colocación y montaje del presente aparato en lugares no estacionarios (p.ej. barcos) debe ser realizado por personal técnico autorizado, con el fin de asegurar el cumplimiento de los requisitos para el uso seguro de este aparato.
 - La Fast VAC 500 no debe ponerse en funcionamiento sobre una superficie que contenga acero, ya que éste puede calentarse mucho.
 - El aire frío es aspirado por la parte inferior del aparato. No tape las aberturas del aparato ni las obstruya.

46.7 Conexión eléctrica

Para que el aparato funcione con seguridad y correctamente debe observar las siguientes indicaciones al establecer la conexión eléctrica:

Antes de conectar el aparato, compare los datos de conexión (tensión y frecuencia) de la placa de especificaciones con las de la red eléctrica doméstica. Estos datos deben coincidir para evitar daños en el aparato.

En caso de duda, consulte a su servicio técnico eléctrico.

La toma de alimentación debe estar provista de un fusible protector de 16A.

La conexión del aparato a la red eléctrica debe realizarse mediante un cable alargador arrollado, de 3 metros de longitud como máximo y una sección recta de 1,5 mm². El uso de regletas de conexiones o ladrones con varias tomas está prohibido, por el peligro de incendio.

Asegúrese de que el cable de alimentación no resulte dañado y que no se tienda bajo el horno ni sobre superficies calientes o de bordes afilados.

La seguridad eléctrica del aparato sólo se asegurará si se conecta un sistema de protección frente a sobrecargas. Está prohibido conectar el aparato a una toma de alimentación desprotegida. En caso de duda, avise al electricista autorizado para que revise la instalación doméstica. El fabricante no se hace responsable de los daños ocasionados por falta de protección o protección interrumpida.

46.7.1 Los cables de extensión

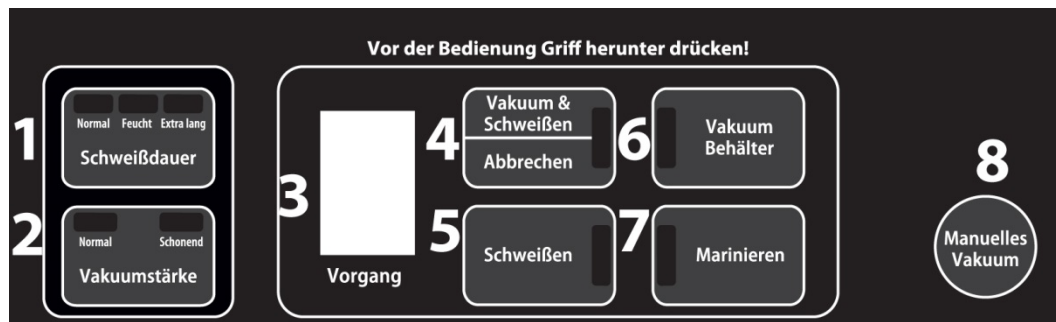
Si un cable de extensión se utiliza:

- ▶ La capacidad eléctrica del cable de extensión debe ser al menos tan grande como la potencia eléctrica de la unidad.
- ▶ El cable debe acomodarse de modo que no cuelgue de un mostrador o mesa donde pueda ser jalado por un niño o tropezarse.

47 Estructura y funciones

Este capítulo incluye algunos consejos importantes acerca de la estructura y el funcionamiento del aparato.

47.1 Elementos de operación



1 Tiempo de sellado (Schweißdauer): Hay tres ajustes para seleccionar el tiempo de sellado

"seco" (normal), para un producto al vacío seco o sin líquido, con intervalo de sellado corto.

"húmedo" (feucht), para un producto al vacío húmedo o con líquido, con intervalo de sellado normal.

"extra largo" (extra lang), para un producto al vacío húmedo o con mucho líquido, con intervalo de sellado extra largo.

El ajuste estándar es "seco" (normal), con un intervalo de sellado corto.

El piloto indicador LED indica qué ajuste está seleccionado.

2 Intensidad de vacío (Vakuumstärke): Dos ajustes distintos para seleccionar la intensidad de vacío

"normal" (normal), para un producto normal envasado al vacío

"suave" (schonend), para un producto delicado blando y sensible. Seleccione el modo "suave" si desea una baja intensidad de vacío.

El ajuste estándar es "normal", con alta intensidad de vacío.

El piloto indicador LED indica qué ajuste está seleccionado.

3 El indicador de progreso LED Pantalla numérica con 2 funciones

Indica el progreso del proceso de envasado al vacío/sellado

Indica que el aparato está conectado y la tapa cerrada. Si parpadea la indicación, espere hasta que vuelva a mostrarse con luz fija normal y luego pase al siguiente paso.

4 Vacío y sellado/Interrumpir (Vakuum&Schweißen/Abbrechen): Este botón tiene dos funciones, dependiendo del estado del aparato.

- En modo **standby** el botón arranca el envasado al vacío y sellado automático de una bolsa.

- En modo **funcionamiento**, el botón detiene el proceso de trabajo.

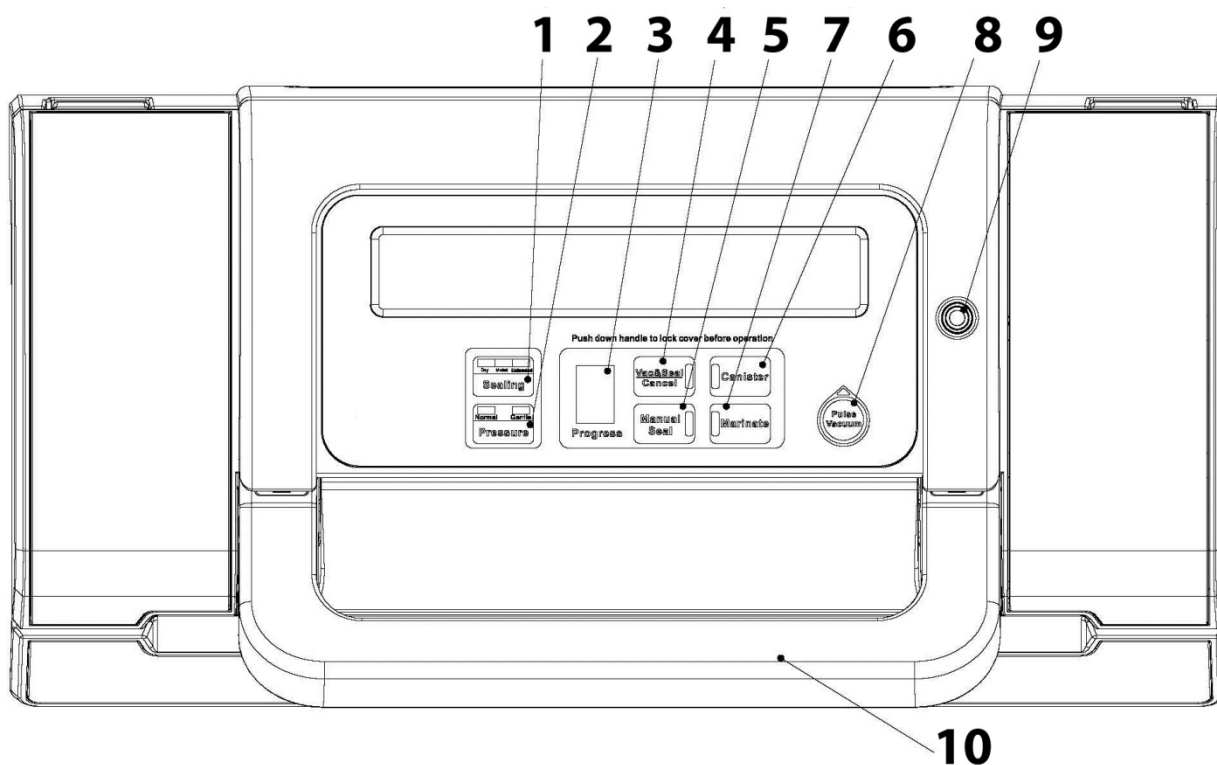
- **5 Sellar manual (Schweißen):** Dos funciones distintas
 - para sellar una bolsa sin proceso de envasado al vacío, por ejemplo, si es necesario sellar una bolsa del rollo de láminas.
 - si la función de vacío y sellado (**Vakuum&Schweißen/Abbrechen**) está en marcha, este botón puede pulsarse para finalizar de inmediato el proceso de vacío y sellar la bolsa con una intensidad de vacío baja.

6 Recipiente de vacío (Canister): Para envasar al vacío recipientes de vacío, tapones de vino u otros accesorios mediante un tubo flexible de vacío.

7 Marinado (Marinieren): Para marinar en un recipiente de vacío.

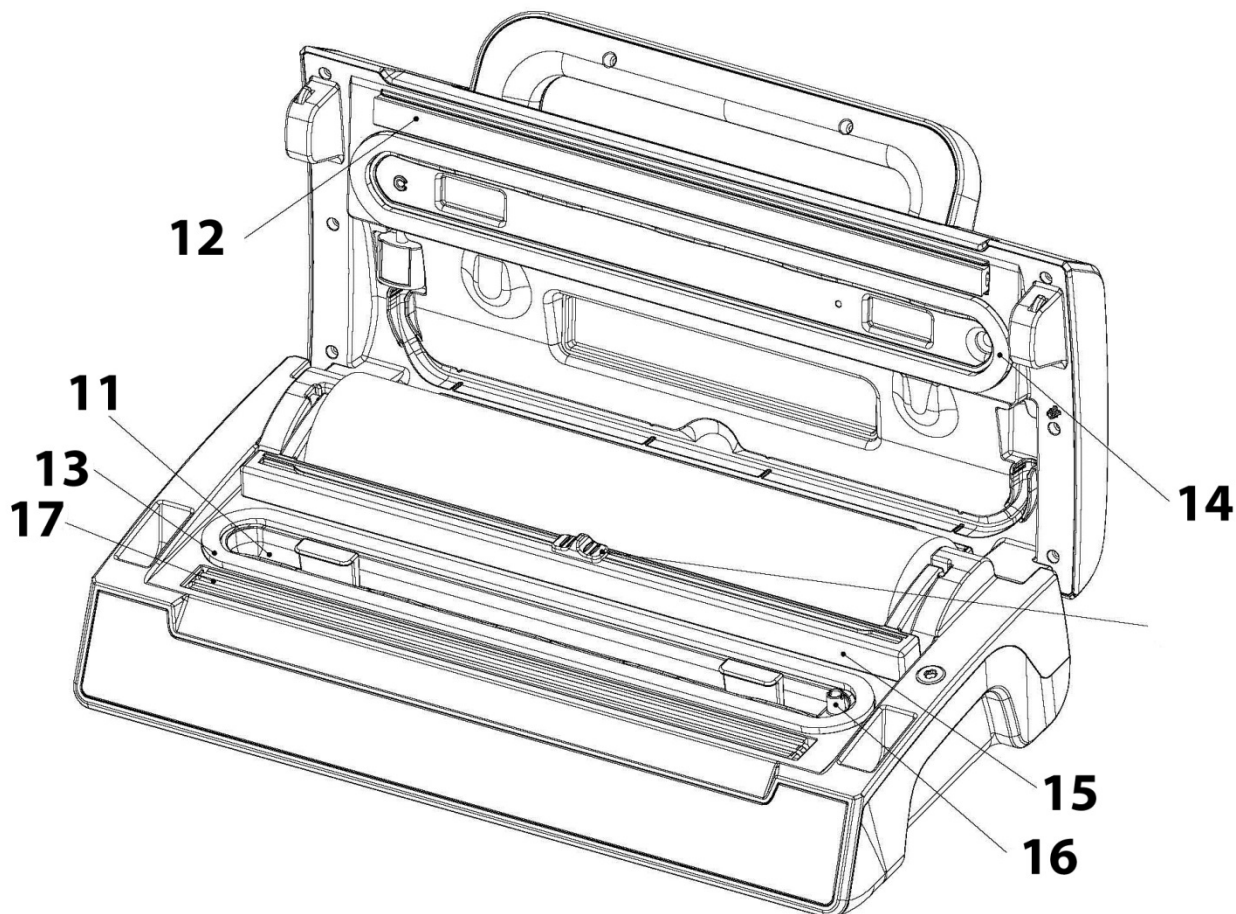
8 Envasado al vacío manual (Manuelles Vakuum) Pulse esta tecla para que el aire sea extraído de la bolsa. Suelte la tecla para finalizar el proceso. A continuación, debe sellar la bolsa pulsando la tecla "sellar manual" (**Schweißen**).

47.2 Descripción general



9 Conexión del tubo flexible de vacío: Para conectar un tubo flexible de vacío para envasar al vacío recipientes de vacío o tapones de vino.

10 Asa Presionar hacia abajo para cerrar la tapa. Levantar para abrir la tapa.



11 Cámara de vacío: Coloque la abertura de una bolsa en la cámara.

12 Junta de goma comprime la bolsa contra la barra de sellado (17).

13 Junta inferior + 14 Junta superior

15 unidad de corte sirve para cortar la bolsa

16 Aspiración de aire: Entrada de aire conectada con la cámara de vacío y la bomba. Tape la entrada de aire durante el proceso de vacío y no selle una bolsa.

17 barra de sellado: contiene un cordón calefactor revestido de teflón que permite sellar la bolsa sin que se pegue.

Coloque la bolsa sobre la barra de sellado.

HINWEIS

Nota

► ¡No retire la cinta de teflón!

⚠GEFAHR

PELIGRO

La barra de sellado del aparato se calienta mucho, no la toque.

► Para evitar posibles quemaduras, nunca toque la barra de sellado durante el funcionamiento del aparato.

47.3 Placa de especificaciones

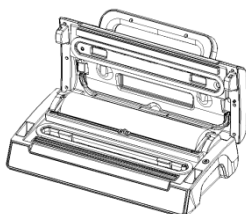
La placa de especificaciones con los datos de conexión y de potencia se encuentra en la parte trasera del aparato.

48 Operación y funcionamiento

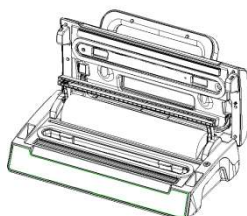
Este capítulo incluye algunos consejos importantes acerca de la operación y el funcionamiento del aparato. Observe dichos consejos para evitar peligros y daños.

48.1 Envasar al vacío en una de las bolsas del rollo

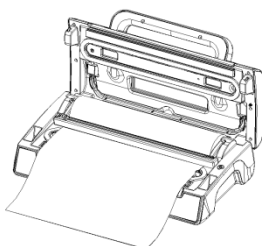
Coloque el aparato en un lugar seco y procure que la zona de trabajo delante del aparato esté despejada de cualquier objeto y que sea suficientemente grande para poder colocar la bolsa sobre ella con los alimentos que desea envasar.



Abra la tapa del aparato.

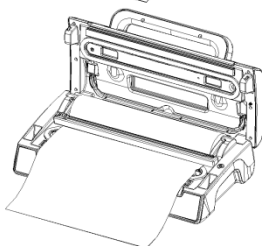


Procure colocar la cuchilla lateralmente con respecto a su soporte antes de cortar y luego despliegue hacia arriba el soporte de la cuchilla.



Desenrolle el largo de rollo deseado.

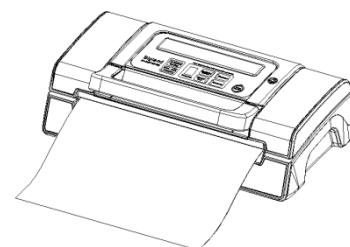
Vuelva a plegar el soporte de la cuchilla hacia delante y compruebe si ésta está colocada correctamente sobre la lámina.



Luego pase la cuchilla presionándola con firmeza al otro lado para cortar.

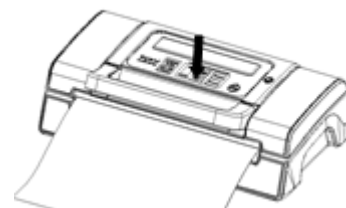
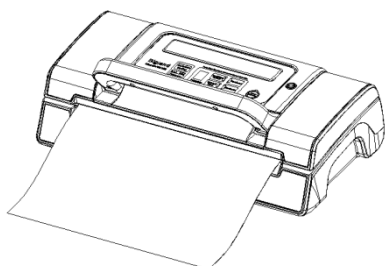
Coloque un extremo de la bolsa sobre la barra de sellado, pero no en la cámara de sellado.

Cierre la tapa y presione el asa firmemente hasta.



Pulse el botón "Sellar manual" (Schweißen).

El piloto indicador "Sellar manual" (Schweißen) se ilumina. La pantalla inicia la cuenta atrás hasta 0. El piloto indicador se apaga una vez finalizado el proceso de sellado.



S uba el asa nuevamente hacia arriba, abra la tapa y retire la bolsa. Ésta puede utilizarse ya para envasar al vacío.

HINWEIS

CONSEJO

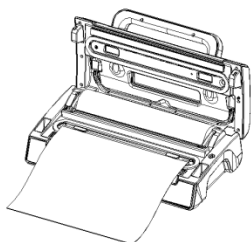
► Asegúrese de que la longitud de la bolsa es **8 cm mayor** que la del alimento a conservar y prevea **2 cm adicionales** por si tuviera que volver a sellarla.

48.2 Envasar al vacío en una bolsa

Coloque el aparato en un lugar seco y procure que la zona de trabajo delante del aparato esté despejada de cualquier objeto y que sea suficientemente grande para poder colocar la bolsa sobre ella con los alimentos que desea envasar.

Coloque en la bolsa los alimentos que desea guardar.

Limpie y alise el extremo abierto de la bolsa y asegúrese de que no hay pliegues ni arrugas en las superficies del extremo abierto.



Asegúrese de que el extremo abierto de la bolsa se encuentra dentro de la cámara de vacío.

Esto garantiza que no se abra el vacío.

Cierre la tapa y presione firmemente hacia abajo el mango delantero.



Compruebe las indicaciones de estado LED y seleccione el intervalo y la intensidad de vacío deseada.



Pulse "Vacío y sellado". ("Vakuum & Schweißen" / „Abbrechen“.). La pantalla realiza la cuenta atrás y se evacúa aire automáticamente. Finalmente se sella la bolsa mientras se ilumina el piloto indicador "**Sellar manual**" (Schweißen) y la pantalla inicia la cuenta atrás hasta 0.

Si desea interrumpir el proceso (p.ej. porque la bolsa no esté correctamente posicionada), pulse "Cancelar" ("Vakuum & Schweißen" / „Abbrechen“.).

HINWEIS

CONSEJO

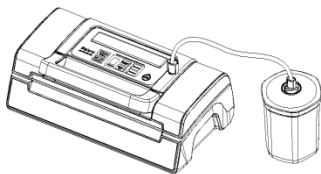
- No llene la bolsa demasiado. Deje suficiente espacio (4,5 cm) para que pueda meterse la boca de la bolsa fácilmente en la envasadora.
- No moje la boca de la bolsa. Las bolsas mojadas son difíciles de sellar.
- Limpie y alise la boca de la bolsa antes de ser sellada. Asegúrese de que no hay restos de comida ni arrugas en la boca de la bolsa. Estos pueden dificultar el sellado.

- ▶ No deje demasiado aire en la bolsa. Antes de cerrarla herméticamente saque el aire que contiene. Si hubiera demasiado aire, la bomba de vacío podría sobrecargarse y el motor podría no tener potencia suficiente para sacar todo el aire.
- ▶ Si los alimentos a envasar al vacío tuvieran cantos afilados, por ejemplo huesos, espaguetis o cangrejos, envuélvalos en papel de cocina para evitar que la bolsa se dañe.
- ▶ Aconsejamos que no haga el vacío en más de una bolsa por minuto. De esta manera el aparato puede enfriarse correctamente.
- ▶ Para almacenar alimentos con alto contenido de agua, por ejemplo sopas, gratinados o guisos, congélelos en un cuenco u otro recipiente antes de ser envasados. A continuación enváselos al vacío y devuélvalos al congelador inmediatamente.
- ▶ Escalde las verduras durante un periodo corto de tiempo en agua hirviendo o en el microondas. Enfríelas y enváselas al vacío en prácticas raciones.
- ▶ Para envasar al vacío alimentos no congelados se necesitan bolsas unos 5 cm más largas para que los alimentos se puedan expandir al congelarse. Ponga carne y pescado en papel de cocina y enváselos al vacío juntos. Usar papel de cocina tiene la ventaja de absorber la humedad de los alimentos.
- ▶ Para envasar alimentos como tortillas, crepes, hamburguesas o empanadillas, sepárelos con papel encerado o de pergamino, así se pueden apilar mejor. Después podrá coger una parte de los alimentos fácilmente y volver a envasar y congelar el resto.

48.3 Envasar al vacío en un recipiente de vacío

Limpie la tapa del recipiente de vacío y el propio recipiente para asegurarse de que está limpio y seco.

Llene el alimento que desea envasar en el recipiente. Procure no llenar demasiada cantidad de alimento. Cierre la tapa.



Fije un extremo del tubo flexible de vacío a la conexión del aparato y otro extremo a la conexión de la tapa del recipiente.

Compruebe la indicación de estado LED para observar la intensidad del vacío; debe estar seleccionado el ajuste "normal".

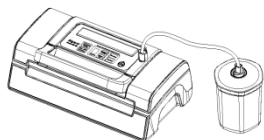
Cierre la tapa y presione firmemente hacia abajo el mango delantero.

Pulse "recipiente de vacío" (Vakuumbehälter). Presione firmemente la tapa al principio del proceso de vacío para evitar que salga aire. El proceso de vacío finaliza automáticamente cuando se alcanza una intensidad de vacío suficiente.

Retire el tubo flexible de vacío de la conexión de la tapa del recipiente y del aparato.

48.4 Marinado con un recipiente de vacío

Limpie la tapa del recipiente de vacío y el propio recipiente para asegurarse de que está limpio y seco. Llene el alimento que desea envasar en el recipiente. Procure no llenar

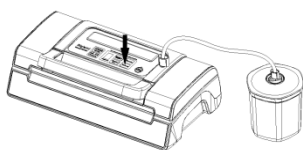


demasiada cantidad de alimento. Cierre la tapa. Fije un extremo del tubo flexible de vacío a la conexión del aparato y otro extremo a la conexión de la tapa del recipiente. Compruebe la indicación de estado LED para observar la intensidad del vacío; debe estar

seleccionado el ajuste "suave" (schonend) o "normal" (normal).

Cierre la tapa y presione firmemente hacia abajo el mango delantero.

Pulse "marinar" (Marinieren). La indicación LED se ilumina durante el proceso. El aire se



extrae y vuelve a entrar automáticamente tras el proceso de vacío. Tras tres minutos de pausa comienza el ciclo de trabajo desde el principio. El proceso pasa por 5 ciclos de trabajo (y 6 minutos aprox.).

Cuando la indicación de proceso se apaga, el proceso de marinado ha finalizado. Retire el tubo flexible de vacío de la conexión de la tapa del recipiente y del aparato.

48.5 Uso de la función " Envasado al vacío manual "

Como la presión del envasador al vacío es demasiado elevada para algunos alimentos y éstos pueden comprimirse en la bolsa, mediante la función "envasado al vacío manual" („Manuelles Vakuum“) es posible regular la duración y, por tanto, la intensidad de envase al vacío. Así se puede adaptar la intensidad de envase al vacío a la consistencia del producto que desea envasar al vacío y también qué alimentos (p.ej. frutas del bosque) desea envasar al vacío sin comprimirlos destruyéndolos.

Mediante la regulación de tiempo y presión se evita la compresión de los alimentos más frágiles. Al envasar algunos alimentos que contienen zumo puede utilizar esta función asimismo para evitar que el líquido se aspire y se pierda.

1. Introduzca en la bolsa los alimentos que desea conservar.
2. Limpie y alise el extremo abierto de la bolsa y asegúrese de que no hay pliegues ni arrugas en la superficie del extremo abierto.
3. Asegúrese de que el extremo abierto de una bolsa se encuentra dentro de la junta de la cámara de vacío. Esto garantiza que no se pierda el vacío.
4. Cierre la tapa y presione firmemente hacia abajo el mango delantero.
5. Pulse el botón **"Pulse Vacuum "** (intensidad de vacío regulable „Manuelles Vakuum“). Mientras se pulsa este botón se extrae el aire del interior del recipiente. El proceso solo se detendrá al pulsar el botón. Así puede controlar el vacío con exactitud y evitar la aspiración de líquido. Mantenga pulsado el botón hasta alcanzar el vacío deseado.
6. Luego, pulse el botón **"Manual Seal"** (Schweißen) y selle así la bolsa.

** Pulse el botón **"Cancel"** (Vakuum & Schweißen / Abbrechen) para interrumpir el proceso.

48.6 Bolsas y rollos

Por favor, utilice solamente las bolsas y rollo necesarios previstos. El material de estas láminas especiales para vacío es distinto que el de los rollos comunes de plástico de cocina. Todos los rollos y bolsas de film suministrados por CASO son aptos para cocinar en bolsa (al vacío). Además, los rollos y bolsas de film pueden utilizarse para cocinar al vapor y calentar alimentos en microondas hasta 70°C como máximo. Asegúrese de que si se utilizan films de otros fabricantes, éstos sean aptos para microondas y para el cocinado en bolsa (al vacío). Tenga presente que los envasadores al vacío, como este aparato, sólo pueden utilizarse con bolsas laminadas estructuradas. Para ello puede usted contar con una amplia gama de rollos y bolsas CASO.

48.7 Apertura de las bolsas selladas

Corte la bolsa con unas tijeras o con una cuchilla por la costura de sellado.

48.8 Almacenamiento de la envasadora Fast VAC 500

Guarde el aparato en un sitio plano, seguro y fuera del alcance de los niños.

HINWEIS

CONSEJO

- ▶ Apague el aparato después de su uso. Así evitará gasto innecesario de energía y se garantiza su seguridad.
- ▶ Si no va a utilizar el aparato durante un periodo largo de tiempo le aconsejamos que desconecte el enchufe de la toma de red eléctrica.
- ▶ Para almacenar el producto, coloque la tapa sin bloquearla, que las juntas se deformen y no perjudicar el funcionamiento del aparato.
- ▶ Guarde el cable de alimentación en su compartimento en la parte trasera del aparato. No enrolle el cable alrededor del aparato.



49 Limpieza y conservación

Este capítulo incluye algunos consejos importantes acerca de la limpieza y la conservación del aparato. Tenga presentes las instrucciones y daños por limpieza incorrecta del aparato y asegúrese de que el aparato funciona sin errores.

49.1 Instrucciones de seguridad

▲VORSICHT

Precaución

Tenga presentes las siguientes instrucciones de seguridad antes de comenzar a limpiar el aparato:

- ▶ El aparato debe limpiarse periódicamente para eliminar los restos de alimentos cocinados. Un aparato que no se mantenga limpio perjudicará la conservación del aparato y puede hacer peligrar el aparato, además de causar una acumulación de hongos y bacterias.

▲VORSICHT Precaución

- ▶ Antes de limpiar el aparato debe apagarlo y desconectarlo de la toma de alimentación eléctrica.
- ▶ Las barras selladoras pueden estar calientes después del proceso de vacío. ¡Existe peligro de fuego! Espere a que el aparato se enfríe.
- ▶ Después del uso debe limpiar el espacio de cocción en cuanto enfríe. Si espera demasiado, será más difícil llevar a cabo la limpieza e incluso, la hará imposible. Si se acumula demasiada suciedad el aparato podría sufrir daños.
- ▶ Si la humedad penetra en el aparato, sus componentes electrónicos pueden resultar dañados. Evite que caiga líquido en el interior del aparato, a través de las ranuras de ventilación.
- ▶ No utilice limpiadores agresivos ni disolventes.
- ▶ No elimine la suciedad incrustada mediante la fuerza, utilizando objetos duros.

49.2 Limpieza

◆ Superficie externa del aparato

Limpie la superficie externa del aparato con un trapo húmedo o utilice jabón suave no abrasivo.

◆ Superficie interior del aparato

Limpie la superficie interior del aparato con papel de cocina para eliminar restos de comida y líquidos.

◆ Bolsas

Limpie las bolsas con agua caliente y déjelas secar completamente antes del siguiente uso.

▲GEFAHR Peligro

- ▶ No reutilice bolsas que hayan contenido carne cruda, pescado o alimentos grasos.

50 Resolución de fallas

Este capítulo incluye algunos consejos importantes acerca de la localización y resolución de fallas del aparato. Observe dichos consejos para evitar peligros y daños.

50.1 Instrucciones de seguridad

▲GEFAHR Peligro

- ▶ Las reparaciones de aparatos eléctricos y electrónicos sólo deben realizarse por personal técnico autorizado e instruido por el fabricante.
- ▶ Una reparación indebida podría poner en grave peligro al usuario y causar daños en el aparato.

50.2 Problemas, causas y remedios

La siguiente tabla le ayudará a localizar y remediar pequeños problemas.

Problema	Posible causa	Remedio
La envasadora no funciona	Enchufe no conectado	Conectar el enchufe
	Cable o enchufe defectuoso.	Enviar el aparato al servicio al cliente
	Toma de red defectuosa	Escoger otra toma de red
El primer sellado de la bolsa hecha de rollo no se efectúa	Rollo en posición incorrecta	Siga los pasos del capítulo "Envasado al vacío e una de las bolsas del rollo"
No se hace vacío en la bolsa	La boca de la bolsa no está colocada correctamente en la cámara de vacío	Coloque correctamente la bolsa
	La bolsa está defectuosa	Coja otra bolsa
	Hay suciedad en las barras selladoras y en las juntas.	Limpie las juntas y colóquelas correctamente cuando estén secas.
La bolsa no ha sido sellada correctamente	La barra selladora se ha sobrecalentado y la bolsa se ha fundido	Abra la tapa del aparato y déjelo enfriar unos minutos
La bolsa no mantiene el vacío después de haber sido sellada	La bolsa está defectuosa	Coja otra bolsa. Cubra los cantos afilados del contenido con servilletas de papel
	Hay fugas debido a arrugas, migas, grasa o líquidos en la costura de sellado.	Vuelva a abrir la bolsa; limpie la parte interior de la boca de la bolsa; limpie la posible suciedad de la barra selladora. Vuelva a sellar la bolsa.

▲GEFAHR

Advertencia

► Si con los pasos que se indica más arriba no consigue solucionar el problema, diríjase al servicio de atención al cliente.

51 Eliminación del aparato usado

Los productos eléctricos y electrónicos usados contienen materiales reutilizables. No obstante, también contienen materiales nocivos, necesarios para su funcionamiento y seguridad.



En la basura doméstica, o ante la manipulación indebida, puede ponerse en peligro la salud humana y el medio ambiente. Por tanto, no debe depositar su aparato usado en ningún caso junto con la basura doméstica

HINWEIS

Nota

- ▶ Utilice el puesto de recogida más cercano para devolver y reciclar los aparatos electrónicos usados. Infórmese, si fuera preciso, en su ayuntamiento, en el servicio de recogida de basura o en su distribuidor.
- ▶ Guarde su aparato usado, protegido frente al acceso de los niños, para su eliminación

52 Garantía

Otorgamos para este producto, 12 meses de garantía a contar desde la fecha de venta por defectos de fabricación o de material.

Su derecho legal de reclamación de garantía, de conformidad con el §439 ss. de la ley BGB-E alemana permanecen invariables.

En la garantía no se incluyen daños resultantes de la manipulación o el uso indebidos, ni aquellos daños que impidan el correcto funcionamiento o disminuyan el valor del aparato en lo más mínimo. Además, no nos hacemos responsables en cuanto a la garantía en relación a los componentes desgastados, daños de transporte, siempre que no seamos responsables, así como daños no atribuibles a las reparaciones realizadas por nosotros.

Este aparato es apto para el uso industrial y sus características de diseño y potencia así lo confirman.

En caso de reclamaciones legítimas, enviaremos el aparato defectuoso, a nuestra discreción, a reparar o a sustituir por un aparato sin defecto.

Los defectos detectados deben notificarse en un plazo de 14 días a partir de la fecha de suministro.

Queda excluida cualquier otra reclamación de garantía.

Para hacer valer una declaración de garantía, antes de devolver el aparato (siempre con presentación del recibo de compra), póngase en contacto con nosotros.

53 Datos técnicos

Aparato	Envasadora al vacío
Denominación	FastVAC 500
Modelo	VS5160
Nº de art	1409
Conexión	220-240V~ 50Hz
Consumo de potencia	130 W
Dimensiones exteriores (An/H/P)	400 x 116 x 271 mm
Peso neto	3,25 kg

Originele Gebruiksaanwijzing

Vacuümmachine FastVAC 500



Artikelnummer 1409

54 Gebruiksaanwijzing

54.1 Algemeen

Lees de hier vermelde informatie, zodat u snel vertrouwd raakt met uw apparaat en al zijn functies in volle omvang kunt gebruiken.

U heeft jaren lang plezier van uw FastVAC 500 als u hem vakkundig behandelt en onderhoudt. Wij wensen u veel plezier met het gebruik.

54.2 Informatie over deze gebruiksaanwijzing

Deze gebruiksaanwijzing is onderdeel van de FastVAC 500 (vanaf hier 'apparaat' genoemd) en geeft u belangrijke aanwijzingen voor de ingebruikname, de veiligheid, het doelgerichte gebruik en het onderhoud van het apparaat.

De gebruiksaanwijzing moet altijd bij het apparaat voorhanden zijn en voor iedereen te lezen en te gebruiken die met de

- Ingebruikname
- oplossing van een storing en/of
- bediening
- reiniging

van het apparaat belast is.

Bewaar deze gebruiksaanwijzing en geef hem samen met het apparaat door aan een eventuele volgende eigenaar.

54.3 Waarschuwingsinstructies

In deze gebruiksaanwijzing worden de volgende waarschuwingsinstructies gebruikt:

▲GEFAHR GEVAAR

Een waarschuwing van dit gevarenniveau duidt op een dreigende, gevaarlijke situatie.

Indien de gevaarlijke situatie niet vermeden wordt, leidt deze tot de dood of zware verwondingen.

- ▶ De aanwijzingen van deze waarschuwingsinstructie opvolgen om het gevaar van dood of zware verwondingen bij personen te voorkomen.

▲WARNUNG WAARSCHUWING

Een waarschuwing van dit gevarenniveau duidt op een mogelijk gevaarlijke situatie.

- ▶ Indien de gevaarlijke situatie niet vermeden wordt, kan dit tot zware verwondingen leiden.
- ▶ De aanwijzingen van deze waarschuwingsinstructie opvolgen om verwondingen bij personen te voorkomen.

▲ VORSICHT**VOORZICHTIG**

Een waarschuwing van dit gevarenniveau duidt op een mogelijk gevaarlijke situatie. Indien de gevaarlijke situatie niet vermeden wordt, kan dit tot lichte of matige verwondingen leiden.

- ▶ De aanwijzingen van deze waarschuwingsinstructie opvolgen om verwondingen bij personen te voorkomen.

HINWEIS**TIP**

Een tip duidt op extra informatie, die de omgang met het apparaat lichter maakt.

54.4 Aansprakelijkheid

Alle in deze gebruiksaanwijzing aanwezige technische informatie, gegevens en instructies voor installatie, ingebruikname en onderhoud beantwoorden aan de laatste stand bij het in druk gaan en vinden plaats met inachtneming van onze tot nu toe opgedane ervaringen en kennis naar eer en geweten.

Aan de informatie, afbeeldingen en beschrijvingen in deze gebruiksaanwijzingen kunnen geen rechten worden ontleend.

De fabrikant is niet aansprakelijk voor schade op grond van:

- Niet-naleving van de gebruiksaanwijzing
- Niet volgens de voorschriften geldend gebruik
- Ondeskundige reparaties
- Technische veranderingen, modificaties van het apparaat
- Toepassing van niet goedgekeurde onderdelen

Modificaties van het apparaat worden niet aanbevolen en vallen niet onder de garantie.

Vertalingen worden naar beste weten uitgevoerd. Wij zijn niet verantwoordelijk voor vertaalfouten, ook niet in het geval dat de vertaling door ons of in opdracht van ons is gemaakt. Bindend blijft alleen de oorspronkelijke Duitse tekst.

54.5 Auteurswet

Dit documentatiemateriaal is auteursrechtelijk beschermd.

Alle rechten, ook die van de fotomechanische reproductie, de verveelvoudiging en de verbreiding door bijzondere handelswijzen (bijvoorbeeld gegevensverwerking, informatiedragers en datanetwerken), ook ten dele, zijn de firma Braukmann GmbH voorbehouden.

Inhoudelijke en technische veranderingen voorbehouden.

55 Veiligheid

In dit hoofdstuk krijgt u belangrijke veiligheidsinstructies betreffende de omgang met het apparaat.

Dit apparaat beantwoordt aan de voorgeschreven veiligheidsvoorschriften. Een ondeskundig gebruik kan echter tot materiële schade en schade aan personen leiden.

55.1 Gebruik volgens de voorschriften

Dit apparaat is alleen geschikt voor gebruik in gesloten ruimtes om zakjes en bakjes te vacumeren en om folies te sealen.

bestemd. Een ander of er van afwijkend gebruik geldt als niet volgens de voorschriften.

▲WARNING WAARSCHUWING

Gevaar door gebruik niet volgens de voorschriften!

Bij onreglementair gebruik van het apparaat en/of gebruik op een andere wijze kunnen gevaren ontstaan.

- ▶ Het apparaat uitsluitend volgens de voorschriften gebruiken.
- ▶ De in deze gebruiksaanwijzing beschreven handelswijzen in acht nemen.

Aanspraken van welke aard dan ook wegens niet reglementair gebruik zijn uitgesloten. Het risico draagt alleen de gebruiker.

55.2 Algemene veiligheidsinstructies

HINWEIS TIP

Houdt u zich voor een veilige omgang met het apparaat aan de volgende algemene veiligheidsinstructies:

- ▶ Controleer het apparaat voor de ingebruikname op aan de buitenkant zichtbare schade. Neem een beschadigd apparaat niet in gebruik.
- ▶ Bij beschadiging van de voedingskabel moet een speciale voedingskabel door een door de fabrikant aangewezen vakkracht geïnstalleerd worden, om zo gevaren te voorkomen.
- ▶ Dit apparaat kan door kinderen vanaf acht jaar en door personen met een geestelijke, zintuiglijke of lichamelijke handicap worden gebruikt, als zij zijn onderwezen in het veilige gebruik en de mogelijke gevaren begrijpen.
- ▶ Kinderen mogen niet met het apparaat spelen.
- ▶ Reiniging en onderhoudswerkzaamheden mogen niet door kinderen zonder toezicht worden uitgevoerd.

HINWEIS**TIP**

- ▶ Reparaties mogen alleen uitgevoerd worden door gekwalificeerd vakpersoneel dat door de fabrikant is geschoold. Door ondeskundige reparaties kunnen aanzienlijke gevaren voor de gebruiker ontstaan.
- ▶ Een reparatie van het apparaat tijdens de garantieperiode mag alleen door een door de fabrikant geautoriseerde servicedienst uitgevoerd worden, anders vervalt bij een volgende schade de aanspraak op garantie.
- ▶ Defecte onderdelen mogen alleen tegen originele vervangende onderdelen omgewisseld worden. Alleen bij die onderdelen is gegarandeerd dat ze aan de veiligheidseisen voldoen.
- ▶ Het apparaat tijdens gebruik niet onbeheerd laten.
- ▶ Trek niet aan de aansluitkabel en draag het niet aan de aansluitkabel.
- ▶ Het apparaat niet in water of andere vloeistoffen onderdompelen, niet in de vaatwasmachine zetten.
- ▶ Voor het opbergen moet u het deksel losjes sluiten, niet vergrendelen, zodat de afdichtingen niet vervormen en het functioneren van het apparaat niet wordt aangetast.

55.3 Bronnen van gevaar

55.3.1 Verbrandingsgevaar

▲ WARNUNG**WAARSCHUWING**

De sealbalk van het apparaat wordt zeer heet, raakt u deze niet aan.

- ▶ Raak de sealbalk nooit aan als het apparaat in werking is, om zo eventuele verbrandingen te voorkomen.

55.3.2 Brandgevaar

▲ WARNUNG**WAARSCHUWING**

Bij onvakkundig gebruik van het apparaat bestaat brandgevaar.

- ▶ Neem de volgende veiligheidsvoorschriften in acht om brandgevaar te vermijden:
- ▶ Zet het apparaat niet in de buurt van brandbaar materiaal.
- ▶ Houd het apparaat op afstand van wat voor warmtebron dan ook (gas, stroom, brander, warme kachel)

55.3.3 Gevaar door elektrische stroom

▲GEFAHR

GEVAAR

Levensgevaar door elektrische stroom!

Bij contact met onder stroom staande snoeren of constructieonderdelen bestaat levensgevaar!

Neemt u de volgende veiligheidsvoorschriften in acht om een dreiging van elektrische stroom te voorkomen:

- ▶ Bij beschadiging van de voedingskabel moet een speciale voedingskabel door een door de fabrikant aangewezen vakkracht geïnstalleerd worden, om zo gevaren te voorkomen.
- ▶ Neem het apparaat niet in gebruik als de voedingskabel of de stekker beschadigd is, als het niet naar behoren functioneert, als het beschadigd is of op de grond is gevallen. Als de voedingskabel beschadigd is, moet deze door de fabrikant of zijn servicedienst of een soortgelijk gekwalificeerde persoon vervangen worden, om zo gevaren te voorkomen.
- ▶ Opent u in geen enkel geval de behuizing van het apparaat. Zodra van spanning voorziene aansluitingen aangeraakt worden en de elektrische en mechanische structuur veranderd worden, dan bestaat het gevaar van een elektrische schok. Bovendien kunnen hierdoor storingen in het functioneren optreden.
- ▶ Raak zowel het apparaat alsook de stekker niet met natte handen aan.
- ▶ Geen voorwerpen in de openingen van het apparaat schuiven. Bij aanraking van op spanning staande aansluitingen bestaat de kans op een elektrische schok.

56 Veiligheidstips voor het bewaren van levensmiddelen

De Vakuumierer FastVAC 500 zal uw manier van boodschappen doen en uw bewaarmethoden voor levensmiddelen grondig veranderen. U gaat zo aan het vacuüm verpakken wennen, dat het een onmisbaar onderdeel wordt bij het bereiden van uw maaltijden. Volg a.u.b. bepaalde handelswijzen bij het vacuüm sealen, zodat de kwaliteit en de veiligheid van uw levensmiddelen gewaarborgd is.

HINWEIS

TIP

Neemt u voor een veilig gebruik van het apparaat de volgende algemene veiligheidstips in acht:

- ▶ Als bederfelijke levensmiddelen verhit of ontdooid worden of niet gekoeld bewaard worden, dan moeten ze direct geconsumeerd worden.
- ▶ Voordat u levensmiddelen vacuüm verpakt, is het belangrijk dat u eerst uw handen wast en alle voorwerpen en oppervlaktes schoonmaakt.
- ▶ Nadat u bederfelijke levensmiddelen vacuüm heeft geseald, dient u ze direct daarna te koelen of in te vriezen. Laat ze niet bij kamertemperatuur liggen.

HINWEIS**TIP**

- ▶ De houdbaarheidsduur van gedroogde levensmiddelen zoals bv. noten, kokosnoten of granen neemt bij een vacuüm gesealde verpakking toe, als u ze op een donkere plek bewaart. Zuurstof en warmte veroorzaken bij bijzonder vetrijke levensmiddelen ranzig vet.
- ▶ Schil vruchten en fruit zoals bv. appels, bananen, aardappels en wortelgewas, voordat u het vacuüm sealt; dit verlengt de houdbaarheidsduur.
- ▶ Als u bepaalde groentesoorten zoals bv. broccoli, bloemkool en kool absoluut luchtdicht sealen wil, dan moet u de groenten kort van te voren blancheren en invriezen, omdat ze anders gassen uitstoten.

57 Ingebruikname

In dit hoofdstuk krijgt u belangrijke informatie omtrent de ingebruikname van het apparaat. Neem de aanwijzingen in acht om gevaren en beschadigingen te voorkomen.

57.1 Veiligheidsvoorschriften

⚠️ WARNUNG**WAARSCHUWING**

Bij de ingebruikneming van het apparaat kan materiële schade en letsel aan personen ontstaan!

Neemt u de volgende veiligheidsvoorschriften in acht om de gevaren te voorkomen:

- ▶ Verpakkingsmateriaal mag niet als speelgoed gebruikt worden. Er bestaat kans op verstikking.

57.2 Leveringsomvang en transportinspectie

Het apparaat wordt standaard met de volgende onderdelen geleverd:

- Vacuümmachine FastVAC 500
- 1 Vacuümslang
- 2 Profi-Folierols
- Gebruiksaanwijzing

HINWEIS**TIP**

- ▶ Controleer de levering op volledigheid en op zichtbare beschadigingen.
- ▶ Waarschuw de expediteur, de verzekering en de leverancier bij een onvolledige levering of bij beschadiging als gevolg van gebrekkige verpakking of als gevolg van het transport.

57.3 Toepassingen

Dit apparaat maakte het mogelijk een groot aantal levensmiddelen dusdanig te bewaren, dat versheid en smaak behouden blijven. In het algemeen houdt een vacuüm gesealde verpakking levensmiddelen tot acht keer langer vers dan de gebruikelijke bewaarmethode. Deze vacuümmachine wordt een onmisbaar onderdeel van uw leven. Hij spaart geldt voor u, omdat minder levensmiddelen bederven

- Kook van tevoren en verpak de levensmiddelen absoluut luchtdicht. Bewaar individuele porties of complete maaltijden.
- Uw levensmiddelen alvast voorbereiden voor picknicks en campingtochtjes of barbecues.
- Voorkom vriesbrand.
- Verpak levensmiddelen zoals bv. vlees, gevogelte, vis en zeevruchten en groente om in te vriezen of voor het bewaren in de koelkast.
- Verpak droge levensmiddelen zoals bv. bonen, noten, muesli enz. om deze levensmiddelen langer te kunnen bewaren.
- De vacuümmachine is ook veelzijdig inzetbaar bij non-food producten. Hij houdt campingspullen zoals bv. lucifers, EHBO-artikelen en kleding schoon en droog. Zilver- en verzamelaarstukken worden niet aangeslagen.

57.4 Uitpakken

Bij het uitpakken van het apparaat gaat u als volgt te werk:

Neem het apparaat uit de doos en verwijder het verpakkingsmateriaal.

57.5 Verwijderen van de verpakking



De verpakking beschermt het apparaat tegen transportschade. De verpakkingsmaterialen zijn uitgezocht vanuit milieuvriendelijke en verwijderingstechnische gezichtspunten en daarom recyclebaar

Het terugbrengen van de verpakking in de materiaalkringloop bespaart grondstoffen en verkleint de afvalhoop. Lever niet meer benodigd verpakkingsmateriaal in bij een afvalbrengstation, dat zorgdraagt voor de recycling.

HINWEIS

Tip

- Bewaar indien mogelijk het originele verpakkingsmateriaal gedurende de garantieperiode, zodat u het apparaat indien nodig weer volgens de voorschriften kunt inpakken.

57.6 Plaatsen

57.6.1 Eisen aan de plek van plaatsing

Voor een veilig en foutloos functioneren van het apparaat moet de plek waar het apparaat komt te staan aan de volgende eisen voldoen:

- Het apparaat moet op een vaste, vlakke, horizontale (waterpas) en hittebestendige ondergrond met voldoende draagkracht voor de Fast VAC 500 plus de naar verwachting zwaarste vacuüm gesealde verpakking levensmiddelen geplaatst worden.
- De Fast VAC 500 mag niet op een ijzer- of staalachtige ondergrond in gebruik genomen worden, omdat dit zwaar verhit kan worden.
- Kies de plek dusdanig dat kinderen hete Sealbalk van het apparaat niet kunnen aanraken.
- Het apparaat is niet geschikt voor inbouw in een wand of in een inbouwkast.
- Plaatst u het apparaat niet in een hete, natte of zeer vochtige omgeving of in de buurt van brandbare materialen.
- Plaats de Fast VAC 500 niet in de buurt van apparaten en voorwerpen die gevoelig zijn voor magnetische velden (bv. radio's, televisies, cassette-recorders, etc.)
- Het apparaat heeft voor een correcte werking voldoende luchtstroming nodig. Laat u bij het plaatsen 10 cm. vrij ruimte aan alle zijden .
- Dek geen openingen van het apparaat af en blokkeer de openingen niet.
- Het stopcontact moet makkelijk toegankelijk zijn, zodat de voedingskabel er in geval van nood ongecompliceerd uitgehaald kan worden.
- De inbouw en montage van dit apparaat op niet stationaire plekken (bijvoorbeeld schepen) mogen alleen door vakzaken/vakmensen uitgevoerd worden, als ze de voorwaarden voor een veilig gebruik van dit apparaat garanderen.

57.7 Elektrische aansluiting

Voor een veilig en feilloos gebruik van het apparaat moeten bij de elektrische aansluiting de volgende aanwijzingen in acht genomen worden:

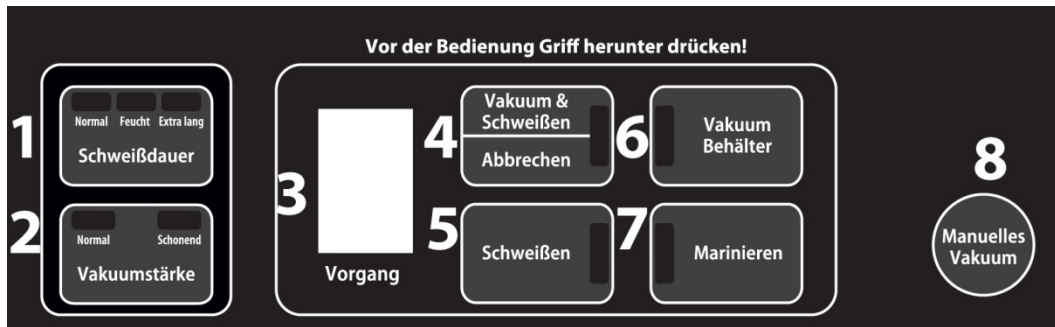
- Controleer voor het aansluiten van het apparaat de aansluitingsgegevens (spanning en frequentie) op het typeplaatje met de gegevens van uw stroomnet. Deze gegevens moeten overeenkomen, zodat het apparaat niet beschadigd kan raken. In geval van twijfel vraagt u een vakkundige elektricien.

-
- Het stopcontact moet beschermd zijn met een zekering of automatische schakelaar van 16 ampère.
 - Bij gebruik van een verlengsnoer mag voor aansluiting van het apparaat op het stroomnet alleen een uitgerold verlengsnoer van maximaal 3 meter lengte en een doorsnede van 1,5 mm² gebruikt worden. Het gebruik van een stekker of stekkerdoos met meerdere aansluitingen is vanwege het daarmee verbonden brandgevaar verboden.
 - Vergewis u er van dat de voedingskabel onbeschadigd is en niet onder de oven of over hete of scherpe oppervlakten gelegd is.
 - De elektrische veiligheid van het apparaat is alleen dan gegarandeerd wanneer het is aangesloten aan een reglementair geïnstalleerd systeem met aardkabels en veiligheidsschakelaars. Het in werking stellen via een stopcontact zonder veiligheidsschakelaar is verboden. Laat u in geval van twijfel de huisinstallatie controleren door een erkende elektricien.
De fabrikant kan niet aansprakelijk worden gesteld voor schade, die door een gebrekkige of onderbroken aardingskabel veroorzaakt worden.

58 Opbouw en functie

In dit hoofdstuk krijgt u belangrijke aanwijzingen m.b.t. de opbouw en het functioneren van het apparaat.

58.1 Bedieningselementen



1 Lastijd (Schweißdauer): Drie verschillende instellingen voor de lastijd

„droog“ (normal) – voor droge producten of producten zonder vloeistof, met een kortere afdichtingstijd

„vochtig“ (feucht) – voor vochtige producten met normale afdichtingstijd

„extra lang“ (extra lang) – voor vochtige producten of producten met veel vloeistof, met extra lange afdichtingstijd

De standaardinstelling is „droog“ (normal) met korte afdichtingstijd.

De LED-statusweergave geeft aan welke instelling is geselecteerd.

2 Vacuümsterkte (Vakuümstärke): Er zijn twee verschillende instellingen voor de vacuümsterkte

„normaal“ (normal) – om normale producten te vacumeren

„gevoelig“ (schonend)– voor gevoelige en gevoelige producten. Kies „gevoelig“, wanneer u een minder sterk vacuüm wenst.

De standaardinstelling is „normaal“ (normal) met een sterk vacuüm.

De LED-statusweergave geeft aan welke instelling is geselecteerd.

3 LED-voortgangsindicator: Numerieke display met 2 functies

Geeft de voortgang van het vacumeer-/sealingproces weer

Geeft weer dat het apparaat is ingeschakeld en het deksel gesloten is. Als de weergave knippert, wacht u tot de weergave normaal brandt en gaat dan pas verder met de volgende stap.

4 Vacuüm & lassen / afbreken (Vakuüm&Schweißen/Abbrechen): Deze knop heeft twee functies, afhankelijk van de status van het apparaat

In de standby-modus stelt de knop het automatische vacumeren en afsluiten van het zakje in werking

5 Handmatig Lassen (Schweißen): Twee verschillende functies

- om een zakje zonder te vacumeren dicht te lassen, bijvoorbeeld wanneer een zakje van de folierol moet worden gelast

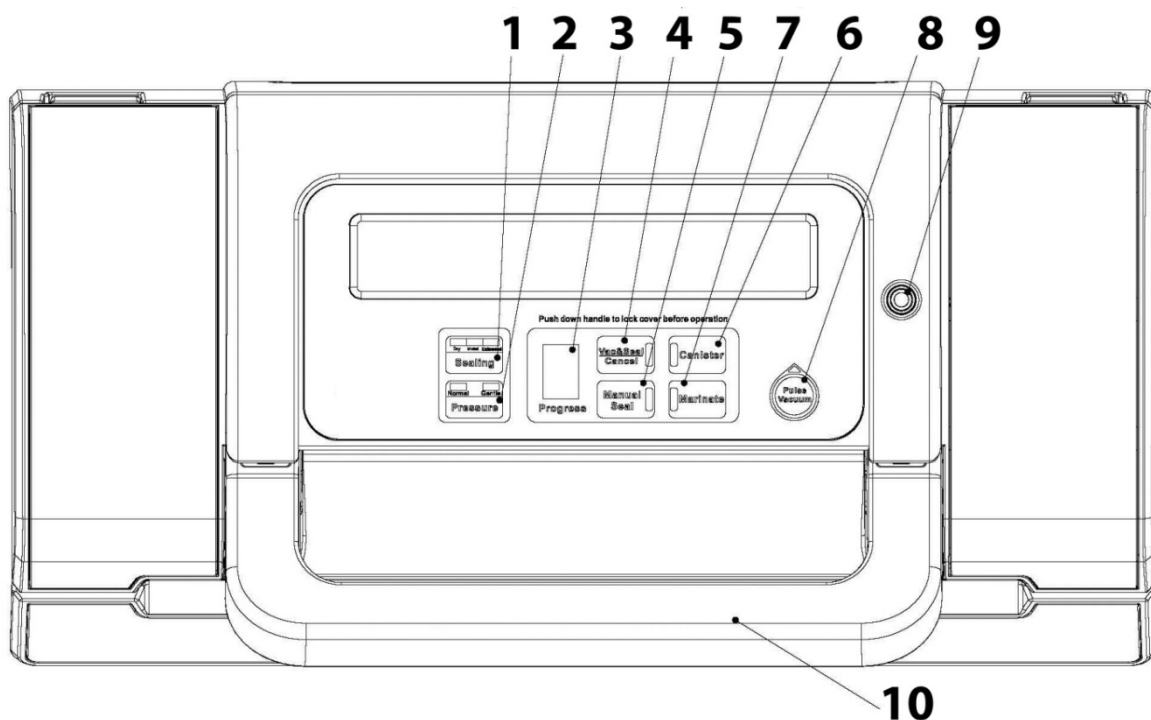
- Wanneer de functie vacuüm & lassen (Vakuum & Schweißen / Abbrechen) in werking is, kan door op deze knop te drukken het vacuümproces onmiddellijk worden beëindigd en het zakje dus met een minder sterk vacuüm af worden gesloten.

6 Vacuümbak (Vakuumbehälter): Voor het vacumeren van vacuümbakken, vacuvin en andere accessoires door middel van een vacuümslang.

7 Marineren (Marinieren): Voor het marineren in een vacuümbak.

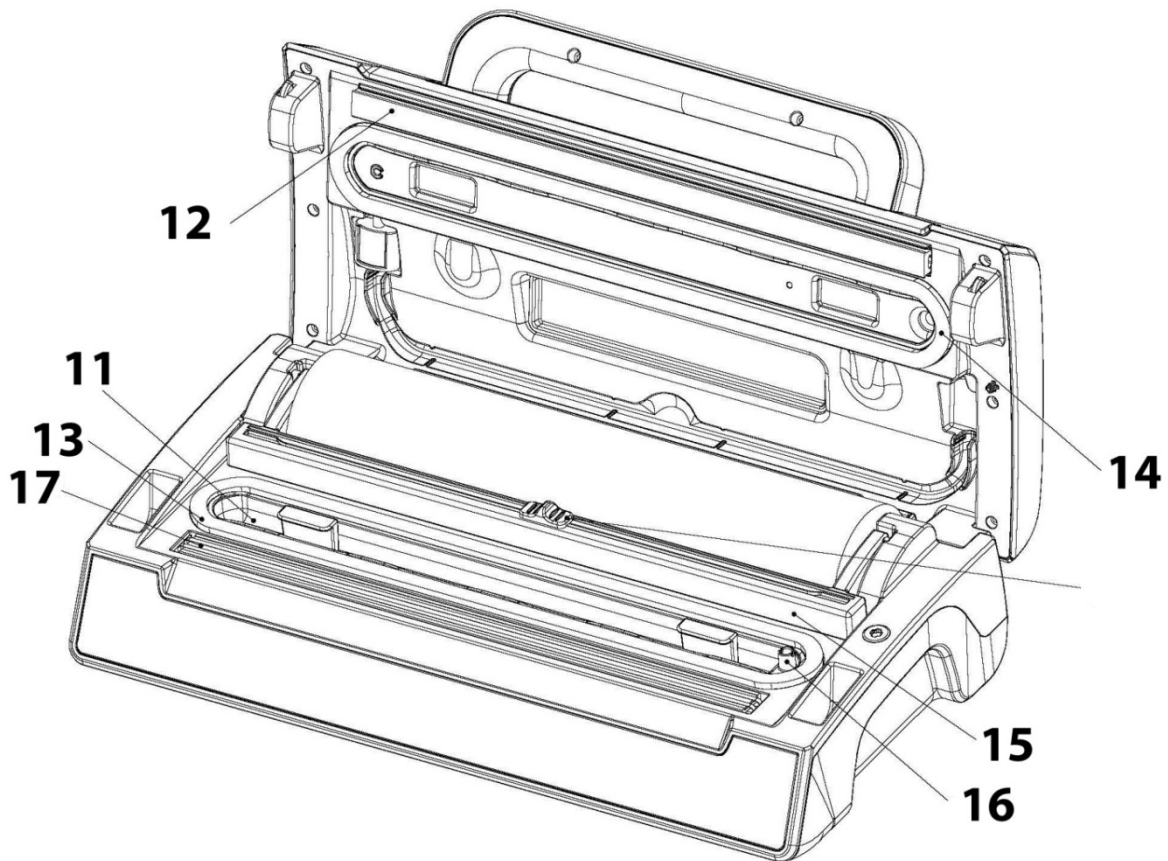
8 Handmatig vacuüm (Manuelles Vakuum) Zolang u op de knop drukt wordt er lucht uit het zakje gezogen. Dit proces stopt wanneer u de knop loslaat. U moet het zakje vervolgens met de knop “**Handmatig Lassen**” (Schweißen) dichtlassen.

58.2 Algemeen overzicht



9 Aansluiting voor vacuümslang: Om een vacuümslang aan te sluiten voor het vacumeren van vacuümbakken en vacuvin.

10 Handgreep: Naar beneden drukken om de kap te sluiten. Optillen om de kap te openen.



11 Vacuümruimte: Plaats de opening van het zakje in de ruimte.

12 Rubberen afdichting drukt de zak tegen de lasbalk (17).

13 Onderste afdekkap + 14 Bovenste afdekkap

15 Cutter: Voor het snijden van zakje

16 Luchtaanzuiging: Luchtaanvoer verbonden met vacumeerruimte en pomp. Bedek deze luchtaanvoer niet tijdens het vacumeren en dichtlassen van een zakje.

17 Lasbalk: bevat een warmtedraad met teflonlaag; waarmee het zakje kan worden afgedicht zonder dat het vastplakt.

Leg het zakje over de lasbalk.

HINWEIS

Tip

► De teflonband niet verwijderen!

⚠GEFAHR

GEVAAR

De lasstaaf van het apparaat wordt erg heet, raak deze niet aan.

► Raak de lasstaaf nooit aan terwijl het apparaat in werking is, om eventuele verbrandingen te voorkomen.

58.3 Typeplaatje

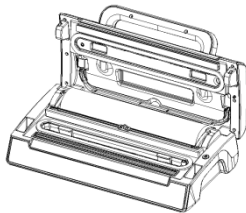
Het typeplaatje met de aansluit- en vermogensgegevens bevindt zich aan de achterkant van het apparaat.

59 Bediening en gebruik

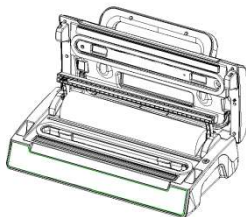
In dit hoofdstuk krijgt u belangrijke aanwijzingen m.b.t. de bediening van het apparaat. Neem de aanwijzingen in acht om gevaren en beschadigingen te voorkomen.

59.1 Vacuümverpakken in een zakje van de rol

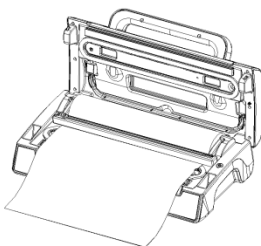
Plaats het apparaat op een droge plek en zorg ervoor dat de werkruimte vrij is van andere voorwerpen en ruim genoeg voor het zakje en de te verpakken voedingsmiddelen.



Open het deksel van het apparaat.

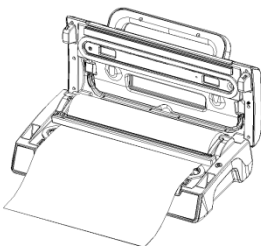


Let erop, dat de cutter voor het snijden aan de kant van de cutter-houder staat en klap vervolgens de cutter-houder naar boven.

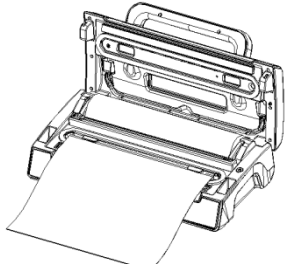


Rol de gewenste lengte van de rol af.

Klap de cutter-houder terug naar voren en controleer of deze correct boven het folie is geplaatst.

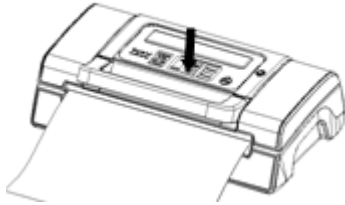
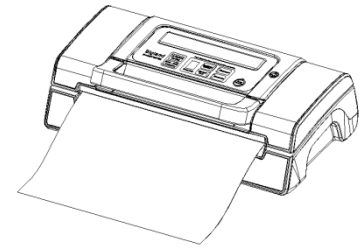


Trek de cutter vervolgens met vaste druk naar de andere kant, om het zakje te snijden.



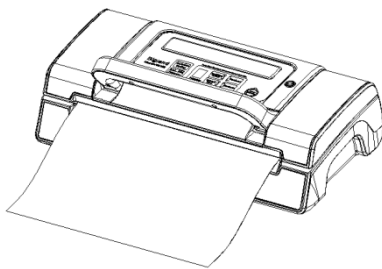
Leg een uiteinde van het zakje op de lasbalk niet in de vacuümruimte.

Sluit het deksel en druk deze stevig naar beneden op het handvat.



Druk op de kop „handmattig lassen” (Schweißen).

Het controlelampje "handmatig lassen" (Schweißen) gaat branden. De display telt terug tot 0. Het controlelampje gaat uit zodra het sealingproces is beëindigd.



Druk de voorste handgreep weer naar boven, open het deksel en verwijder het zakje. Het zakje kan nu worden gebruikt voor het vacumeren.

HINWEIS

TIP

► Verschaf u zelf zekerheid over de lengte van de te gebruiken zak, die minstens **8 cm** langer dan het te conserveren levensmiddel is en houdt u rekening met nog eens **2cm**, voor het geval de zak na het

opensnijden nogmaals geseald moet worden.

59.2 Vacuümverpakken in een zakje

Plaats het apparaat op een droge plek en zorg ervoor dat de werkruiimte vrij is van andere voorwerpen en ruim genoeg voor het zakje en de te verpakken voedingsmiddelen.

Plaats de voedingsmiddelen die u wilt bewaren in het zakje.

Reinig het open uiteinde van het zakje en strijk het glad; let erop dat er geen vouwen en golven zijn op het oppervlak van het open uiteinde.

Verzekert u ervan dat het open eind van het zakje zich niet binnen de vacuümkamer bevindt.

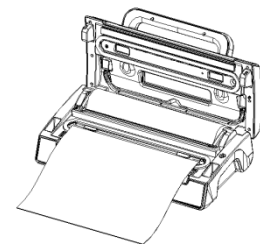
Dit garandeert dat er geen vacuüm ontsnapt.

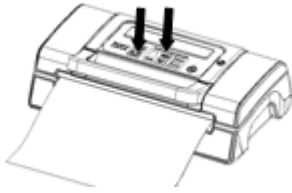


Sluit het deksel en druk deze stevig naar beneden op het handvat.

Controleer de LED-toestandsindicator en kies de gewenste afdichtingstijd en vacuümsterkte.

Druk op "Vacuüm & lassen" ("Vakuum & Schweißen" /





„Abbrechen“). De display telt af en er wordt automatisch lucht afgezuigd. Ten slotte wordt het zakje geseald, waarbij het controlelampje "handmatig lassen" (Manual Seal) gaat branden en de display weer aftelt tot 0.

Wanneer u het proces wilt onderbreken (b.v. omdat het zakje niet goed is geplaatst), drukt u op "Afbreken" ("Vakuum & Schweißen" / „Abbrechen“).

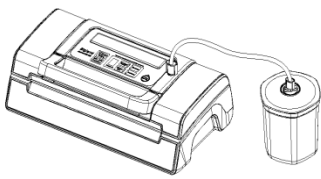
HINWEIS

TIP

- ▶ Doet u niet te veel levensmiddelen in de zak; hou genoeg plaats over (minstens 4,5 cm), zodat de geopende zijde van de zak makkelijk in de vacuümmachine gedaan kan worden.
- ▶ Maak de open zijde van de zak niet vochtig. Natte zakken zijn moeilijk te sealen.
- ▶ Reinig de open zijde van de zak en strijk het glad, voordat u de zak sealt.
- ▶ Laat niet te veel lucht in de zak binnen. Voordat u de zak luchtdicht sealt, drukt u al eerder de lucht uit de zak. Bij te veel lucht in de zak, kan de belasting van de vacuümpomp zo sterk toenemen, dat de motor niet genoeg kracht heeft om alle lucht uit de zak te trekken.
- ▶ Mochten de levensmiddelen die u luchtdicht wilt sealen scherpe kanten hebben, zoals bv. botten, spaghetti of schaaldieren, dan wikkelt u de levensmiddelen in keukenpapier; zo voorkomt u, dat de zak beschadigd raakt.
- ▶ Wij raden aan om niet meer dan een zakje per minuut luchtdicht te sealen, zodat het apparaat tussendoor voldoende kan afkoelen.
- ▶ Om waterhoudende levensmiddelen zoals bv. soepen, ovenschotels of eenpansgerechten absoluut luchtdicht te sealen, vriest u het eerst in een bakvorm of een harde schotel in. Seal het daarna luchtdicht en vries het dan onmiddellijk weer in.
- ▶ Blancheer groente kort in kokend water of in de magnetron, koel de groente af en verpak het dan vacuümdicht in praktische porties.
- ▶ Om niet bevroren levensmiddelen vacuümdicht te sealen, heeft u nog circa 5 cm. extra zakruimte nodig, zodat de levensmiddelen tijdens het vriezen kunnen uitzetten. Leg vlees of vis op keukenpapier en vacumeer beide samen. Het keukenpapier heeft als voordeel dat het de vochtigheid van de levensmiddelen opneemt.
- ▶ Voordat u levensmiddelen zoals bv. tortilla's, crêpes, hamburgers of pasteitjes wilt bewaren, legt u vetvrij papier of perkamentachtig papier tussen de levensmiddelen, zodat ze beter te stapelen zijn. Later is het dan makkelijker een deel van de bevroren levensmiddelen er uit te nemen, ze weer te sealen en in te vriezen.

59.3 Vacuümverpakken in een vacuümbak

Veeg de vacuümbak en het deksel schoon en droog.



Vul het te vacumeren product in de bak. Let erop dat de bak niet te vol is. Sluit het deksel.

Bevestig een uiteinde van de vacumeerslang aan de aansluiting van het apparaat en het andere uiteinde aan de aansluiting van het deksel.

Controleer de LED-toestandsindicator voor de vacuümsterkte; die moet op „normaal” (normal) staan.

Sluit het deksel en druk deze stevig naar beneden op het voorste handvat.

Druk op „Vacuümbak“ (Vakuumbehälter). Druk bij het begin van het vacumeren het deksel stevig aan, om te voorkomen dat er lucht kan ontsnappen. Het vacumeerproces eindigt automatisch wanneer een voldoende sterk vacuüm is bereikt. Verwijder de vacuümslang van de aansluiting aan het deksel van de bak en aan het apparaat.

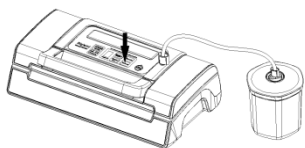
59.4 Marineren in een vacuümbak

Veeg de vacuümbak en het deksel schoon en droog.

Vul het te vacumeren product in de bak. Let erop dat de bak niet te vol is. Sluit het deksel. Bevestig een uiteinde van de vacumeerslang aan de aansluiting van het apparaat en het andere uiteinde aan de aansluiting van het deksel.



Controleer de LED-toestandsindicator voor de vacuümsterkte; „normaal” (normal) of “gevoelig” (schonend) kunnen worden uitgekozen. Sluit het deksel en druk deze stevig naar beneden op het voorste handvat. Druk op „Marineren“ (Marinieren). De LED-indicator licht tijdens het proces op. De lucht die wordt



afgezogen wordt na het vacumeerproces automatisch weer aangevuld. Na drie minuten pauze begint de cyclus opnieuw. Het proces heeft in totaal 5 cycli (en ca. 6 minuten). Wanneer de indicator uit is, is het marineerproces afgesloten. Verwijder de vacuümslang van de aansluiting

aan het deksel van de bak en aan het apparaat.

59.5 Gebruik van de functie " Handmattig vacuüm "

Omdat de druk van het vacumeren voor sommige voedingsmiddelen te groot is, en ze in de zak platgedrukt kunnen worden, kunt u met de functie "handmattig vacuümsterkte" („Manuelles Vakuum“) de duur en daarmee de sterkte van het vacumeren regelen. Daarmee kunt u de vacuümsterkte en de consistentie van uw vacuum instellen en zachte levensmiddelen bv. bessen vacumeren zonder ze plat te drukken.

Door de tijd- en drukregulering wordt verhinderd, dat gevoelige voedingsmiddelen worden platgedrukt. Bij het verpakking van sappige voedingsmiddelen kunt u deze functie ook gebruiken om te verhinderen dat er vocht wordt opgezogen of afgezogen. Stopt u de voedingsmiddelen die u wilt bewaren in de zak

1. Reinigt u het open uiteinde van de zak, maakt u deze glad, en controleer dat er zich geen vouwen en kleine golfjes op de oppervlaktes van het open uiteinde bevinden.
 2. Controleert u, dat het open uiteinden van de zak zich binnen de afsluiting van de vacuümruimte bevindt. Dat garandeert, dat er geen vacuum ontsnapt.
 3. Sluit het deksel en druk deze stevig naar beneden op het voorste handvat.
 4. Drukt u op de knop **"handmattig vacuüm"** („Manuelles Vakuum“) Zolang u de knop ingedrukt houdt, wordt er lucht afgevoerd. Pas als u de knop loslaat, stopt het vacumeren. Zo kunt u het vacuüm precies instellen en het afzuigen van vocht verhinderen. Houdt u de knop ingedrukt, tot het door u gewenste vacuüm is bereikt.
 5. Drukt u dan op de knop **"Manual Seal"(Schweißen)** om de zak vast te zetten.
- ** Drukt u op de aan / uit-knop **"Afbreken" (Vakuum & Schweißen / Abbrechen)** om het vacumeren af te breken.

59.6 Zakjes en rollen

Gebruik uitsluitend voor het vacumeren bestemde zakjes en rollen. Het foliemateriaal van deze speciale vacumeerfolies is anders dan het gewone vershoudfolie.

Alle door CASO geleverde folierollen en -zakjes zijn geschikt voor vacuüm koken (sous vide). Daarnaast kunnen folierollen en -zakjes voor het ontdooien en verwarmen in de magnetron tot maximaal 70 graden worden gebruikt.

Verzekert u ervan bij gebruik van folie van andere fabrikanten of deze ook voor magnetron en vacuüm koken (Sous Vide) geschikt zijn. Let erop, dat de balkvacumeermachines zoals dit alleen met gestructureerde foliezakjes kunnen worden gebruikt. U ontvangt van CASO een groot aanbod van verschillende rollen en zakjes.

59.7 Openen van een geseald zakje

Snijd het zakje met een schaar aan de sealnaad open.

59.8 Opbergen van de Vakuumierer Fast VAC 500:

Berg het apparaat op een vlakke en veilige plek, buiten het bereik van kinderen, op.

HINWEIS

TIP

- Voor het opbergen moet u het deksel losjes sluiten, niet vergrendelen, zodat de afdichtingen niet vervormen en het functioneren van het apparaat niet wordt aangetast.

HINWEIS**TIP**

- ▶ Schakel het apparaat na gebruik uit. Zo vermijdt u onnodig energieverbruik en zorgt u voor uw eigen veiligheid.
- ▶ Als u het apparaat langere tijd niet gebruikt, raden wij u aan de stekker uit het stopcontact te trekken.
- ▶ Berg de netkabel op in de kabelopname aan de achterkant van het apparaat. Wikkel de kabel niet om het apparaat.



60 Reiniging en onderhoud

In dit hoofdstuk krijgt u belangrijke informatie m.b.t de reiniging en het onderhoud van het apparaat. Neem de aanwijzingen in acht om beschadigingen door verkeerde reiniging van het apparaat te voorkomen en een storingvrij gebruik te waarborgen.

60.1 Veiligheidsvoorschriften

⚠ VORSICHT**Voorzichtig**

Schenkt u eerst aandacht aan de volgende veiligheidsvoorschriften voordat u met de reiniging van het apparaat begint:

- ▶ De apparaat moet regelmatig gereinigd worden. Ook voedselresten moeten regelmatig verwijderd worden. Een niet in schone toestand gehouden apparaat heeft een negatief effect op de levensduur van het apparaat en kan leiden tot een gevaarlijke toestand van het apparaat als ook tot een aantasting van schimmels en bacteriën.
- ▶ Schakelt u de apparaat vóór het reinigen uit en trek de stekker uit het stopcontact.
- ▶ De sealbalk kan na het vacumeren heet zijn. Er is kans op verbrandingsgevaar! Wacht u, totdat het apparaat is afgekoeld.
- ▶ Reinigt u de binnenkant na gebruik, zodra hij is afgekoeld. Te lang wachten verzwaart de reiniging onnodig en maakt het in extreme gevallen onmogelijk. Te sterke verontreinigingen kunnen onder omstandigheden het apparaat beschadigen.
- ▶ Als er vloeistof het apparaat binnendringt, kunnen elektronische componenten beschadigd raken. Let u er op dat er geen vloeistof door de ventilatiegleuven in het binnenste van het apparaat terecht komt.
- ▶ Gebruik geen agressieve of schurende reinigingsmiddelen en geen oplosmiddelen.
- ▶ Kras niet met een hard voorwerp over hardnekkige verontreinigingen.

60.2 Reiniging

◆ Buitenkant van het apparaat

- De buitenkant van het apparaat met een vochtige doek of met een milde, niet schurende zeepoplossing afwissen.

◆ Binnenkant van het apparaat

- Reinig de binnenkant van het apparaat met keukenpapier, om etensresten en vloeistoffen te verwijderen.

◆ Opbergzakjes

- Was het zakje in warm spoelwater uit en laat het vervolgens zorgvuldig drogen voordat u het weer gebruikt.



Gevaar

- ▶ Zakken, die voor het bewaren van rauw vlees, vis of vette levensmiddelen worden gebruikt, kunnen niet opnieuw gebruikt worden.

61 Storingen verhelpen

In dit hoofdstuk krijgt u belangrijke informatie m.b.t. het lokaliseren van storingen en het verhelpen van storingen. Let u op de aanwijzingen om gevaren en beschadigingen te voorkomen.

61.1 Veiligheidsvoorschriften



Gevaar

- ▶ Reparaties aan elektrische apparaten mogen alleen uitgevoerd worden door gekwalificeerd vakpersoneel dat door de fabrikant is geschoold.

Storing	Mogelijke oorzaak	Oplossing
De vacuümmachine functioneert niet	Stekker niet in stopcontact	Stekker in het stopcontact steken
	Stroomkabel of stekker defect	Het apparaat naar de klantenservice sturen
	Stopcontact kapot	Ander stopcontact kiezen
De eerste seal op het afgesneden stuk van de rol wordt niet uitgevoerd	Rol niet correct gepositioneerd	Volg de stappen in het hoofdstuk „Vacuümverpakken in een zakje van de rol”
De zak wordt niet volledig vacuüm getrokken	Het open einde van de zak bevindt zich niet geheel in de vacuümkamer	Positioneer de zak correct

	De zak is defect	Kies een andere zak
	Er bevinden zich onzuiverheden op de seal- en de normale dichtingen	Maak de dichtingen schoon en zet deze er na het drogen weer correct in.
De zak wordt niet correct geseald	De sealbalk is oververhit, zodat de zak smelt.	Open de deksel van het apparaat en laat het enkele minuten afkoelen.
De zak blijft niet vacuüm gesloten, nadat hij geseald werd	De zak is defect	Kies een andere zak, wikkel scherpe kanten van de inhoud eventueel in papieren servetten.
	Er zijn lekken door vouwen kruimels, vet of vloeistoffen langs de sealnaad.	Open opnieuw de zak, reinig het bovenste gedeelte van de binnenkant en verwijder eventueel aanwezige voorwerpen van de sealbalk, voordat u de zak opnieuw dicht sealt.

HINWEIS

- ▶ Door ondeskundige reparaties kunnen aanzienlijke gevaren voor de gebruiker ontstaan, evenals schade aan het apparaat.

61.2 Storingsoorzaken en -oplossingen

De volgende tabel helpt bij het lokaliseren en het oplossen van kleine storingen.

HINWEIS

TIP

- ▶ Als u met de bovengenoemde stappen het probleem niet kunt verhelpen, neem dan contact op met de klantendienst.

62 Afvoer van het oude apparaat

Oude elektrische en elektronische apparaten bevatten vaak nog waardevolle materialen. Ze bevatten echter ook schadelijke stoffen, die voor hun functioneren en veiligheid noodzakelijk waren.

In het huishoudelijk afval of bij verkeerde behandeling kunnen deze stoffen de menselijke gezondheid en het milieu schade aanbrengen. Zet uw oude apparaat daarom nooit bij het gewone huishoudelijk vuil.



HINWEIS

TIP

- ▶ Maak gebruik van de in uw woonplaats voorhanden zijnde inzamelplek voor teruggave en verwerking van oude elektrische en elektronische apparaten. Haal eventueel informatie bij uw gemeentehuis, de vuilnisophaaldienst of bij uw winkelier.

- Zorg ervoor dat uw oude apparaat tot het moment van transport op een kinderveilige plek wordt bewaard.

63 Garantie

Voor dit product geven we vanaf de dag van aankoop 12 maanden garantie op gebreken, die te herleiden zijn tot productie- of materiaalfouten.

Garantieclaims volgens §439 ff. BGB-E blijven hiervan van kracht.

Onder de garantie vallen niet de schaden die door onjuiste behandeling of ingebruikname ontstaan zijn, zoals gebreken die de functie of de waarde van het apparaat slechts gering beïnvloeden. Verder zijn aan slijtage onderhevige onderdelen, transportschade zo lang wij deze niet te verantwoorden hebben, als ook schaden, die door niet door ons verrichtte reparaties ontstaan zijn, uitgesloten van aanspraak op garantieclaim.

Dit apparaat is vervaardigd voor bedrijfsdoeleinden en voorzien van een overeenkomstig vermogen.

Bij rechtmatige reclamaties zullen wij het defecte apparaat naar ons bevinden repareren of tegen een apparaat vrij van gebreken omwisselen. Zichtbare defecten moeten binnen 14 dagen na levering aangetoond worden. Verdere claims zijn uitgesloten.

Stelt u zich voor het indienen van een garantieclaim en het terugsturen van uw apparaat via onderstaand adres (altijd met bewijs van koop!) met ons in verbinding.

64 Technische gegevens

Apparaat	Vacuümmachine
Naam	FastVAC 500
Model	VS5160
Artikel nr.	1409
Aansluitgegevens	220-240V~ 50Hz
Vermogensopname	130 W
Afmetingen buitenkant (B/H/D)	400 x 116 x 271 mm
Netto gewicht	3,25 kg