

Продукция фирмы «Северная инженерная компания»

Фритюрница электрическая автоматическая
торговой марки СИКОМ
для предприятий общественного питания
Автомат пончиковый ПРФ-11/1200
ТУ 5151-017-48956771-2008

РУКОВОДСТВО ПО ЭКСПЛУАТАЦИИ



Россия
Санкт-Петербург

Фритюрница электрическая автоматическая торговой марки СИКОМ для предприятий общественного питания - Автомат пончиковый ПРФ-11/1200 (в дальнейшем Автомат) предназначен для приготовления смесевых минипончиков в автоматическом режиме.

Автомат представляет собой компактную, быстро собираемую и подключаемую установку.

Автомат удобно эксплуатировать на виду у покупателей в местах реализации: магазинах, торговых павильонах, на выставках, в парках и т.п.

С момента загрузки теста, Автомат производит все технологические операции до получения готового продукта.

Автомат имеет защиту от перегрева фритюра и защиту от резких изменений параметров питающей электросети.

В качестве фритюра можно использовать как фритюрный жир, так и рафинированное растительное масло.

Наглядность работы Автомата (процесс формования, жарки, переворачивания, автоматическая выгрузка) привлекает внимание покупателей и позволяет использовать его как доминанту торговой точки.

ВНИМАНИЕ!

ПЕРЕД НАЧАЛОМ РАБОТЫ ВНИМАТЕЛЬНО ИЗУЧИТЕ РУКОВОДСТВО ПО ЭКСПЛУАТАЦИИ АВТОМАТА!

К РАБОТЕ НА АВТОМАТЕ ДОПУСКАЕТСЯ ПРОИЗВОДСТВЕННЫЙ И ОБСЛУЖИВАЮЩИЙ ПЕРСОНАЛ, НЕ МОЛОЖЕ 18 ЛЕТ, ПРОШЕДШИЙ ИНСТРУКТАЖ ПО ТЕХНИКЕ БЕЗОПАСНОСТИ И ИЗУЧИВШИЙ РУКОВОДСТВО ПО ЭКСПЛУАТАЦИИ!

Автомат пончиковый ПРФ-11/1200 состоит из следующих частей (рис.1):

1. Жарочный бак.
2. Блок нагревательных элементов (ТЭН).
3. Поддон с механизмом распределения, переворачивания и выгрузки.
4. Блок управления (программатор).
5. Привод крыльчатки.
6. Привод дозатора.
7. Поршень дозатора.
8. Бункер дозатора.
9. Крыльчатка.
10. Фильтр.
11. Стойка.
12. Гайка.
13. Вкладыш.
14. Перегородка-накопитель.

Все детали, кроме корпуса бункера дозатора, выполнены из пищевой нержавеющей стали. Корпус бункера дозатора выполнен из пищевого алюминиевого сплава.

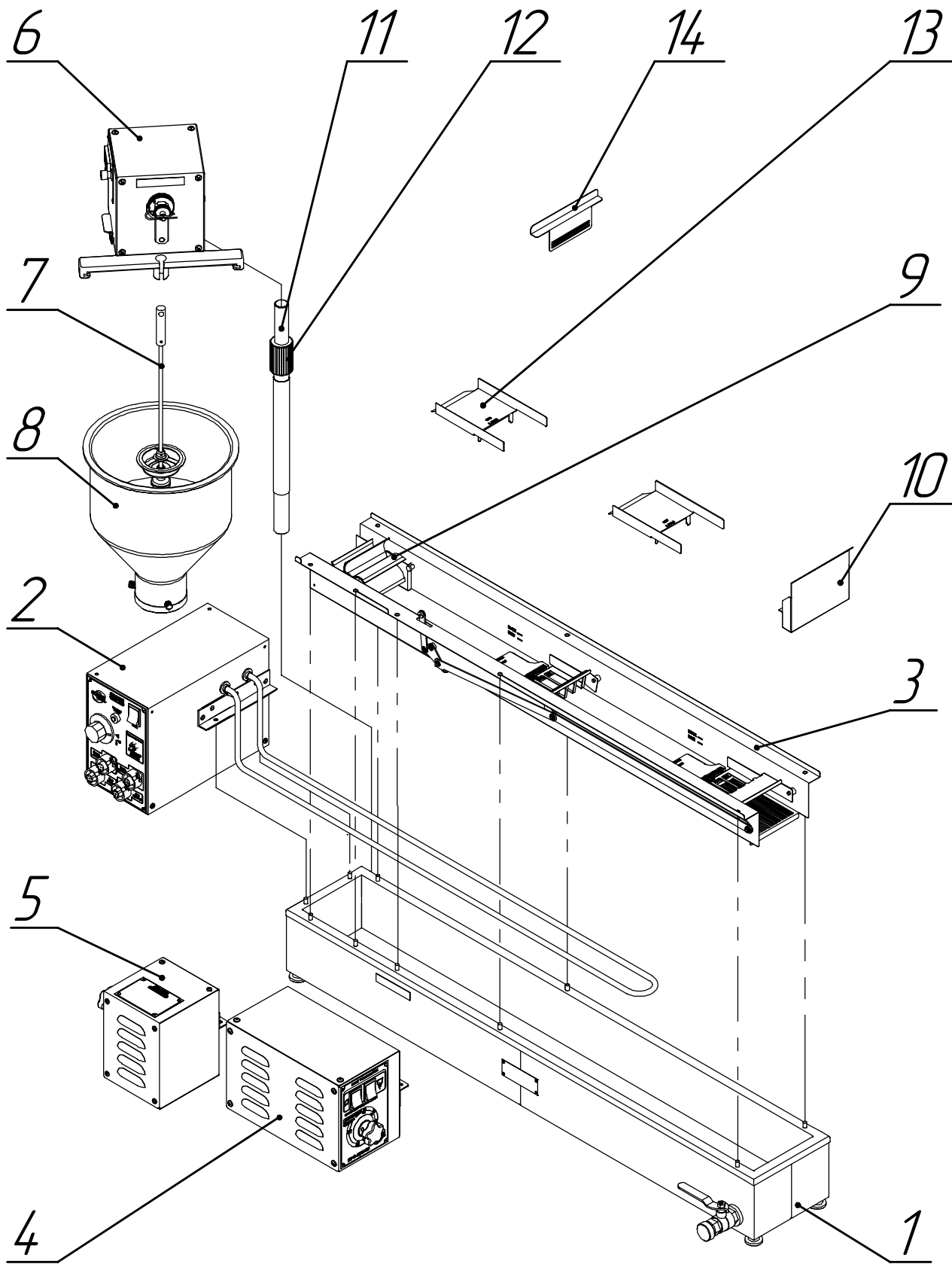


Рис. 1
Узлы и детали ПРФ-11/1200.

ПРИНЦИП РАБОТЫ.

Принцип работы Автомата основан на автоматическом формовании пончиковых заготовок из специальной смеси, затем их обжаривании во фритюре в жарочном баке, автоматическом переворачивании и выгрузке готовых минипончиков.

Автоматическое формование пончиковых заготовок осуществляет дозатор, состоящий из бункера для теста (8) (рис.1), электромеханического привода (6) и поршня (7), который выдавливает из бункера тестовую заготовку в форме минипончика в жарочный бак (1). Массу минипончика можно регулировать механизмом регулировки массы, который находится на выходном валу привода дозатора.

Отформованная заготовка минипончика падает в жарочный бак с нагретым фритюром, всплывает и начинает движение вместе с потоком фритюра.

Поток фритюра обеспечивается с помощью крыльчатки (9), приводимой в движение приводом (5). Лопасты крыльчатки погружены во фритюр, их вращение создает необходимый напор, силу которого можно регулировать приводом.

Посередине ручья расположена лопатка переворота, которая переворачивает пару минипончиков на другую сторону (начинает обжариваться вторая сторона минипончиков). Перед лопаткой переворота расположена барьерная лопатка. При подъеме лопатки переворота с минипончиками, под действием пружины поднимается барьерная лопатка и не дает другим минипончикам заплывать под возвращающуюся в исходное состояние лопатку переворота. Возвращаясь в исходное положение, лопатка переворота прижимают барьерную лопатку ко дну поддона и освобождает путь следующим минипончикам.

Лопатка выгрузки минипончиков, расположенная в конце ручья, выбрасывает готовую пару минипончиков из жарочного бака в подставленную емкость. Перед лопаткой выгрузки расположена барьерная лопатка. При поднятой лопатке выгрузки барьерная лопатка не дает следующим минипончикам заплывать под лопатку выгрузки.

Время нахождения (обжаривания) минипончика перед лопаткой переворота и перед лопаткой выгрузки должно быть постоянным для минипончиков одинаковой массы независимо от выставленной производительности Автомата. Это достигается регулировкой соответствия режима (производительности) Автомата количеству минипончиков, одновременно находящихся перед лопаткой переворота и перед лопаткой выгрузки. Регулировку производительности позволяет осуществлять пошаговый режим работы Автомата за счёт синхронного срабатывания привода дозатора и механизма переворота и выгрузки пончиков. При этом новая пара минипончиковых заготовок формируется одновременно с выбросом готовой пары минипончиков и переворотом пары минипончиков, обжаренных с одной стороны.

Синхронизация осуществляется программатором (4), который выдает команды на привод дозатора (6) и механизм переворачивания и выгрузки пончиков. Таким образом, достигается устойчивая работа Автомата при любой производительности.

Максимальная производительность достигается при нахождении в жарочном баке максимального количества минипончиков одновременно.

ПОДГОТОВКА К РАБОТЕ.

Аккуратно достаньте из упаковки составные части Автомата, проверьте комплект поставки.

Удалите защитную пленку с металлических поверхностей (при ее наличии).



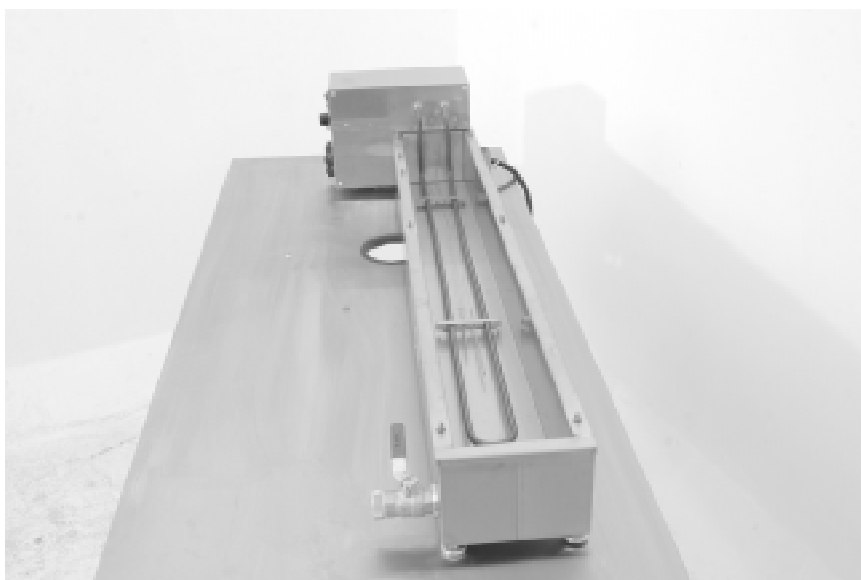
Протрите блок ТЭНов, программатор, привод крыльчатки и привод дозатора влажной тканью, затем вытрите насухо. Запрещается мыть вышеперечисленные части под струей воды или окунанием! Остальные части Автомата вымойте в мыльном растворе и вытрите насухо.

При сборке Автомата необходимо соблюдать следующую последовательность:

1. На заранее подготовленное рабочее место установите жарочный бак (1). С помощью уровня (в комплект поставки не входит) установите горизонтальное положение бака вращением ножек.



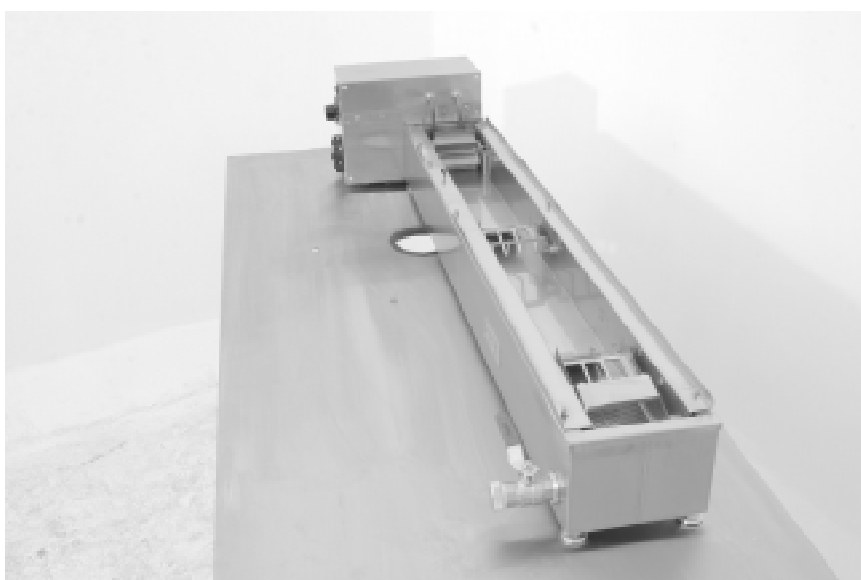
2. Установите блок ТЭНов (2) на левый борт бака (1), совместив соответствующие отверстия фланца блока с установочными осями на борту бака.



3. Установите крыльчатку (9) в поддон (3) шестерней в сторону его переднего борта. Для этого слегка раздвиньте борта поддона и заведите оси крыльчатки в соответствующие отверстия опорных втулок поддона.



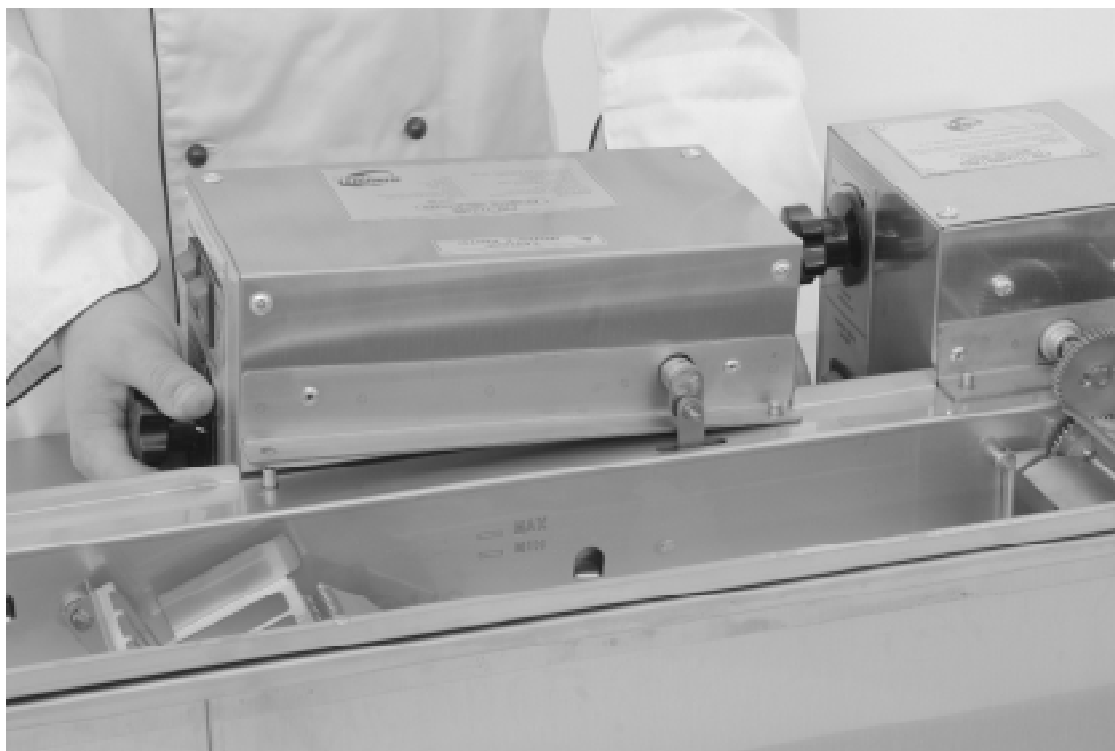
4. Установите поддон (3) в жарочный бак (1), совместив соответствующие отверстия поддона с установочными осями на бортах бака.



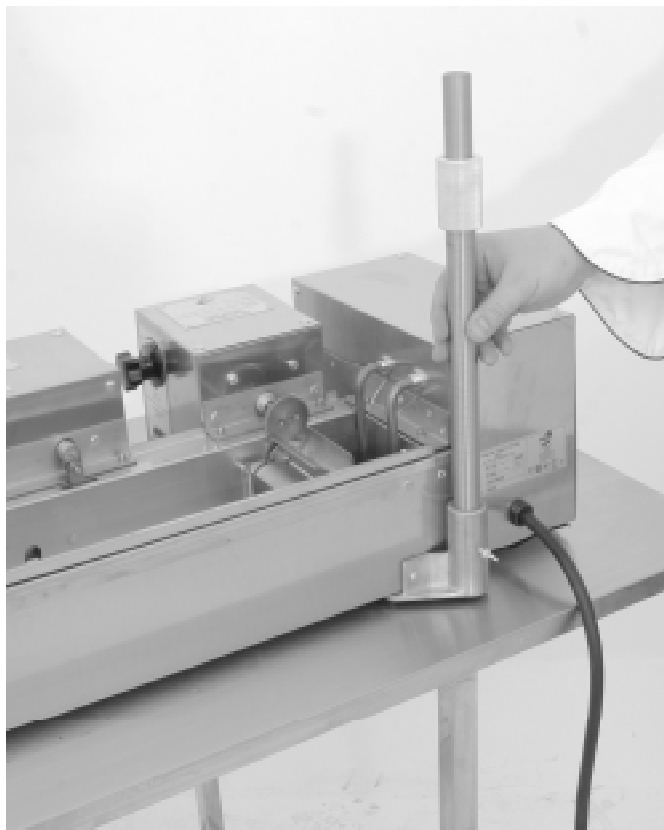
5. Установите привод крыльчатки (5) на передний борт жарочного бака (1), совместив соответствующие отверстия на фланце привода с установочными осями бака возле блока ТЭНов. Проследите, чтобы шестерня крыльчатки (9) вошла в зацепление с шестерней привода.



6. Заведите ось кривошипа блока управления (4) в отверстие тяги механизма переворачивания и выгрузки поддона (3) и установите блок управления на передний борт жарочного бака (1) рядом с приводом крыльчатки (5), совместив отверстия на фланце программатора с установочными осями бака.



7. Установите стойку (11) с гайкой (12) в опору жарочного бака (1) и зафиксируйте винтом. Платформу с приводом дозатора (6) наденьте сверху на стойку (11) до упора в гайку (12).



8. Разъемы программатора (4), привода крыльчатки (5) и привода дозатора (6) подсоедините к соответствующим разъемам (см. по цвету как показано на рисунке) в блоке ТЭНов (2).



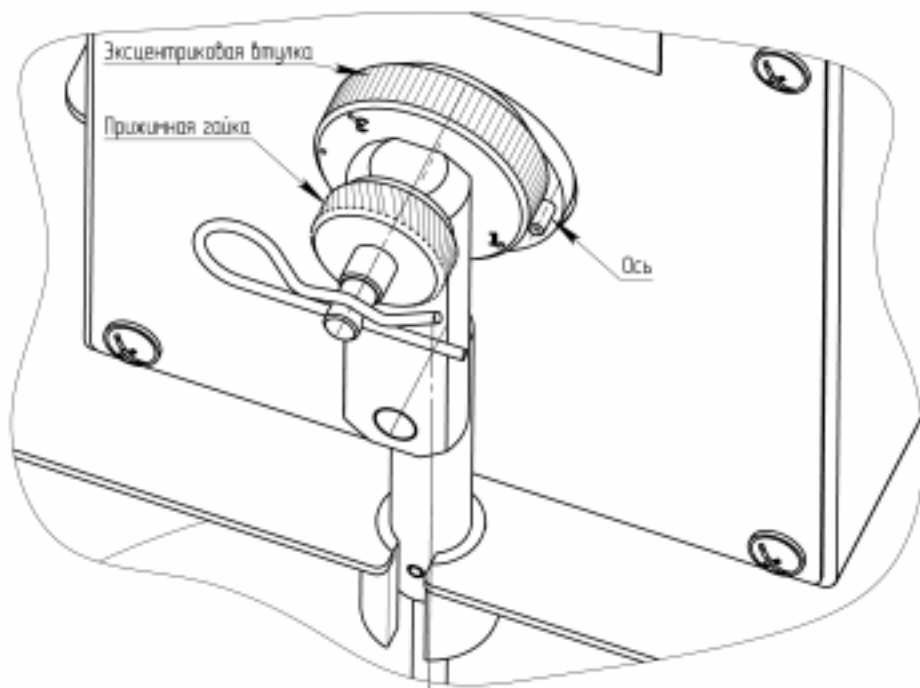
9. Фиксатор, расположенный на корпусе привода дозатора (6), поднимите (вращением по часовой стрелке) в крайнее положение. Бункер дозатора (8) заведите в направляющие платформы до упора. Затем опустите фиксатор (вращением против часовой стрелки) и зафиксируйте бункер дозатора (8). Вращением платформы выставите дозатор посередине ручки поддона.



10. В бункер дозатора (8) заведите поршень дозатора (7). Отверните гайку до упора в шплинт. Отведите рычаг привода дозатора (6) от его корпуса и поверните в сторону. Введите шток поршня дозатора (меньшим диаметром) в паз направляющей втулки платформы привода дозатора (6). Заведите ось рычага в отверстие наконечника штока.



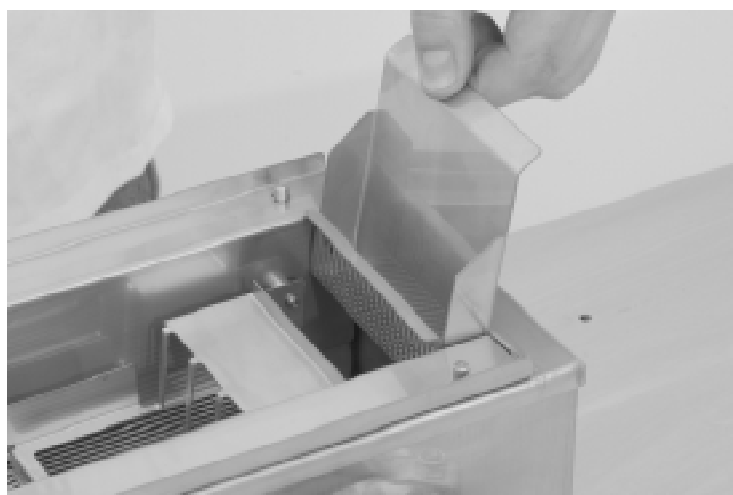
11. Вращением установите эксцентриковую втулку в положение от «1» до «3» (рекомендуемое положение «2»). При этом соответствующая цифра должна находиться возле оси. Затем заверните прижимную гайку до упора.



12. Установите вкладыши (13) в поддон (3) перед барьерными лопатками, заправив установочные лепестки вкладышей в пазы поддона.



14. Установите фильтр (10) между правым бортом жарочного бака (1) и поддоном (3).



ПОДКЛЮЧЕНИЕ К СЕТИ.

Подключение Автомата к сети должно проводиться квалифицированным электротехническим персоналом. В зависимости от варианта исполнения, для подключения должна использоваться или трехфазная пятипроводная сеть с проводом заземления, или однофазная трехпроводная сеть с проводом заземления. Питающий кабель подключать к прилагаемой розетке строго в соответствии с маркировкой на ней.

ЗАЛИВКА ФРИТЮРА.

В качестве фритюра может применяться специальный фритюрный жир, «пальмовый олеин» или рафинированное растительное масло. Твердый фритюрный жир необходимо предварительно нагреть до жидкого состояния.

Убедитесь, что сливной кран жарочного бака закрыт и на нем завинчена заглушка.



Залейте фритюр в жарочный бак до уровня, обозначенного рисками «MIN» на борту поддона (3). При нагревании фритюр расширяется и его уровень поднимается примерно до середины оси механизма подачи пончиков - максимально допустимый уровень (отметка «MAX» на борту поддона). В процессе жарки необходимо поддерживать уровень фритюра на отметке «MAX».



ПОРЯДОК РАБОТЫ.

Убедитесь, что:

- все соединения разъемов на блоке ТЭН (2) надежно закреплены;
- тумблеры автоматических выключателей, расположенных в нише задней стенки блока ТЭНов, находятся в положении «Вкл.».
- клавиши отключения привода дозатора и работы на программаторе (4) находятся в положении «0»;
- клавиша отключения привода крыльчатки на приводе крыльчатки (5) находится в положении «0»;
- Клавиша «Сеть» на блоке ТЭНов (2) находится в положении «0».



1. Подсоедините сетевой шнур к сети.
2. Переведите клавишу «Сеть» на блоке ТЭНов (2) в положение «I».
3. Переведите клавишу отключения привода крыльчатки на приводе крыльчатки (5) в положение «I».
4. Поставьте рукоятку регулятора температуры блока ТЭНов на значение 190°C. Время разогрева фритюра до этой температуры не более 20 мин. При достижении этой температуры погаснет лампочка «Индикация нагрева». В процессе работы в зависимости от производительности, массы пончиков и рецептуры теста рукояткой регулятора температуры можно устанавливать различную температуру жарки (минимальная производительность - 185...190°C, максимальная производительность - 195...200°C).
5. После нагрева фритюра до требуемой температуры отрегулируйте расстояние от нижней кромки бункера дозатора (8) до поверхности фритюра (15...20 мм). Для этого переместите (вверх или вниз) платформу с приводом дозатора (6) по стойке (11) вращением гайки (12). Смажьте внутреннюю поверхность бункера, поршень, а также поверхности трения рычага привода дозатора и направляющей втулки платформы, растительным маслом или фритюром. Проследите, чтобы поршень дозатора находился в верхнем положении и заполните бункер дозатора тестом.
6. Для получения первых пробных минипончиков установите на приводе дозатора (6) необходимое положение эксцентриковой втулки (механизма

регулировки массы минипончиков) и периодически нажимайте кнопку ручного включения привода дозатора.

Получающиеся после первой заправки тестом первые 3-4 минипончика могут быть меньшей массы и неправильной формы из-за неполного заполнения тестом нижних объемов дозатора. Удалите их из жарочного бака.

После получения 3-4 минипончиков стабильных размеров обжарьте их с обеих сторон, переворачивая вручную пинцетом, затем извлеките из жарочного бака и оцените массу и органолептические свойства. Отрегулируйте, если это необходимо, массу минипончика установкой эксцентриковой втулки в положение от «1» до «3». Откорректируйте рабочую температуру фритюра и его скорость, если это необходимо.

7. После получения минипончиков с необходимыми характеристиками поставьте перегородку-накопитель (14) перед лопаткой переворота, на программаторе (4) установите рукояткой требуемую производительность и включите клавиши «Работа» и «Отключение привода дозатора».



При различной производительности количество минипончиков одновременно находящихся в ручье жарочного бака различно. Это связано с необходимым временем для обжаривания минипончика с каждой стороны (примерно по одной минуте). Однако количество минипончиков перед лопаткой переворота и их количество перед лопаткой выброса всегда должны совпадать.

После накопления требуемого количества минипончиков перед перегородкой-накопителем (14) аккуратно с помощью пинцета переставьте ее в положение перед лопаткой выброса.



Когда количество минипончиков перед перегородкой-накопителем (14) сравняется с их количеством перед лопаткой переворота, извлеките перегородку из жарочного бака. Готовые минипончики станут извлекаться из жарочного бака лопаткой выброса.

Необходимое количество минипончиков в баке может меняться в зависимости от:

- рецептуры и влажности теста;
- массы минипончика;
- используемого фритюра;
- рабочей температуры.

При этом меняется время жарки каждого минипончика.

Работающий Автомат должен находиться под наблюдением. Для стабильной работы Автомата надо контролировать следующие параметры:

- уровень теста в дозаторе (тесто должно покрывать плунжерную пару, иначе поршень будет засасывать воздух);
- уровень фритюра в баке (он не должен опускаться ниже уровня «MIN», отмеченного рисками на борту поддона). Фритюр необходимо периодически добавлять во время жарки;
- влажность и качество теста нового замеса;
- добавляемое тесто должно иметь такую же густоту и состав как и предыдущее, в противном случае необходимо подстроить один или несколько параметров:

- массу минипончиков;
- температуру;
- количество минипончиков в баке;

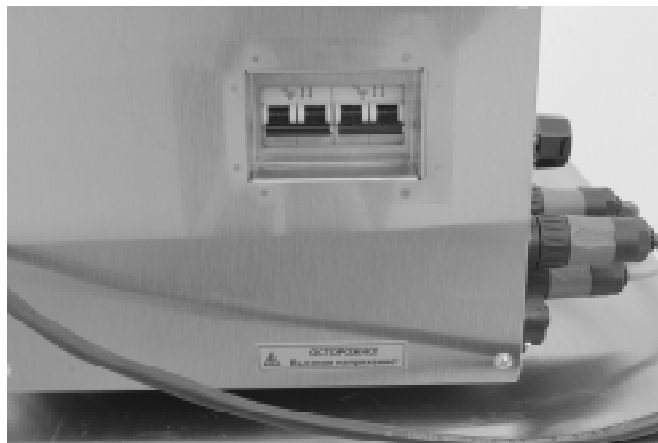
- заполнение фильтра частицами теста (фильтр необходимо периодически извлекать и прочищать);
- емкость для складирования готовых минипончиков (она должна своевременно освобождаться, чтобы не создавать преграды для выгрузки свежеприготовленных минипончиков).

Для стекания с минипончиков жира лучше использовать емкость с перфорированным вкладышем.

В процессе работы лампа «Индикация нагрева» на блоке ТЭНов периодически включается и гаснет (регулятор температуры включает ТЭН при понижении температуры фритюра относительно заданной и отключает ТЭН при достижении фритюром заданной температуры). Клавиша «Сеть» горит постоянно. Это свидетельствует о нормальной работе блока ТЭНов.

При нагревании выше 200°C срабатывает термовыключатель, клавиша «Сеть» гаснет, ТЭН отключается. Для дальнейшей работы блока ТЭНов спустя некоторое время, необходимое для остывания фритюра (3-5 минут), нажмите кнопку термовыключателя. Клавиша «Сеть» загорается, блок ТЭНов продолжает работу.

При резком изменении параметров питающей электросети может произойти автоматическое выключение Автомата. В этом случае для продолжения работы следует перевести тумблеры автоматических выключателей, расположенных в нише задней стенки блока ТЭНов, в положение «Вкл.».



В случае нарушения работы (поломки) программатора (4), но при работающем блоке ТЭНов (2), возможно продолжение работы Автомата в ручном режиме. Для этого следует периодически нажимать кнопку ручного включения привода дозатора и переворачивать минипончики вручную.

Для окончания работы выключите клавишу «Отключение привода дозатора» на программаторе (4). После того, как минипончики, находящиеся в жарочном баке, дожарятся и выгрузятся, выключите клавишу «Работа». Переведите клавишу отключения привода крыльчатки в положение «0». Поверните рукоятку регулятора температуры блока ТЭНов против часовой стрелки до упора, переведите клавишу «Сеть» в положение «0» и отключите Автомат от сети.

ОБСЛУЖИВАНИЕ АВТОМАТА.

К эксплуатации Автомата должен допускаться производственный и обслуживающий персонал, не моложе 18 лет, прошедший инструктаж по технике безопасности, имеющий специальную подготовку и способный обеспечить соблюдение санитарных требований по ГОСТ Р 50764-95.

В конце каждого рабочего дня или перед большим перерывом в работе необходимо тщательно вымыть бункер дозатора и поршень, для чего необходимо:

1. Отключить Автомат от сети;
2. Открутить (до шплинта) прижимную гайку механизма регулировки массы пончиков, оттянуть рычаг и освободить наконечник штока поршня дозатора;
3. Вынуть шток с поршнем из бункера дозатора;
4. Снять бункер дозатора.

Промыть снятые детали. После мытья просушить и собрать в обратном порядке.

Платформу с корпусом привода дозатора протереть мягкой тканью, смоченной мыльным раствором и вытереть насухо.

ЗАПРЕЩАЕТСЯ МЫТЬ ПРИВОД ДОЗАТОРА ПОД СТРУЕЙ ВОДЫ ИЛИ ОКУНАНИЕМ!

По возможности чаще (не реже 1 раза в неделю) необходимо мыть весь Автомат, для чего:

- перевести все переключатели в положение «Выкл» и «0»;

- отключить Автомат от сети;
- слить фритюр;
- разобрать Автомат соблюдая последовательность, обратную сборке;
- вымыть все детали, тщательно просушить, после чего собрать Автомат.

Помните, что загрязнение деталей ухудшает качество готовых пончиков, а внешний вид Автомата влияет на рекламу вашей продукции.

ЗАПРЕЩАЕТСЯ МЫТЬ БЛОК ТЭНов, ПРОГРАММАТОР, ПРИВОД КРЫЛЬЧАТКИ И ПРИВОД ДОЗАТОРА ПОД СТРУЕЙ ВОДЫ ИЛИ ОКУНАНИЕМ! ЗАПРЕЩАЕТСЯ ОТКРЫВАТЬ ЭТИ КОРПУСА!

ТРЕБОВАНИЯ БЕЗОПАСНОСТИ.

Автомат должен работать на надежном столе или подставке, не допускающем падения или случайного толчка.

Вблизи не должно быть источников открытого огня - разогретый фритюр огнеопасен.

При работе в помещении следует обязательно использовать вытяжку.

Помещение должно быть оборудовано огнетушителем - разогретый фритюр нельзя тушить водой.

Не допускается попадания воды (даже капель) в разогретый фритюр.

На сливном кране работающего Автомата всегда должна быть заглушка от случайного открывания крана.

Необходимо своевременно заменять отработанный фритюр на новый, так как старый фритюр имеет более низкую температуру возгорания.

КАТЕГОРИЧЕСКИ ЗАПРЕЩАЕТСЯ!

- **ПРИКАСАТЬСЯ К ДВИЖУЩИМСЯ ЧАСТЯМ РАБОТАЮЩЕГО АВТОМАТА!**
- **РАЗБИРАТЬ АВТОМАТ ИЛИ СНИМАТЬ ОТДЕЛЬНЫЕ ЧАСТИ НЕ ОТКЛЮЧИВ ОТ СЕТИ!**
- **РАЗБИРАТЬ БЛОК ТЭНов, БЛОК УПРАВЛЕНИЯ (ПРОГРАММАТОР), КОРПУС ПРИВОДА ДОЗАТОРА, КОРПУС ПРИВОДА КРЫЛЬЧАТКИ!**
- **МЫТЬ ВЫШЕПЕРЕЧИСЛЕННЫЕ ЧАСТИ ПОД СТРУЕЙ ВОДЫ ИЛИ ОКУНАНИЕМ!**
- **ВНОСИТЬ ИЗМЕНЕНИЯ В КОНСТРУКЦИЮ АВТОМАТА!**
- **ВКЛЮЧАТЬ НАГРЕВ БЕЗ ФРИТЮРА ИЛИ КОГДА УРОВЕНЬ ФРИТЮРА НАХОДИТСЯ НИЖЕ МИНИМАЛЬНОЙ ОТМЕТКИ НА БОРТУ ВАННЫ!**
- **ИСПОЛЬЗОВАТЬ АВТОМАТ ДЛЯ ЖАРКИ ЛЮБЫХ ДРУГИХ ПРОДУКТОВ, КРОМЕ МИНИПОНЧИКОВ!**
- **ЗАМЕНЯТЬ ШНУР ПИТАНИЯ БЕЗ СОГЛАСОВАНИЯ С ПРОИЗВОДИТЕЛЕМ!**

МАСЛО ДЛЯ ЖАРКИ ПРОДУКТОВ.

Для жарки продуктов рекомендуется использовать рафинированное растительное масло или пальмовое масло олеиновых фракций.

Пальмовое масло занимает одно из важнейших мест на мировом рынке растительных масел.

Пальмовый олеин считается самым лучшим промышленным жиром, используемым для жарки продуктов, т.к. он не имеет неприятного запаха (в его составе отсутствует линоленовая кислота, содержащаяся в жидких маслах), имеет низкую степень окисления и низкую температуру плавления 19-24°C.

Пальмовый олеин имеет следующие преимущества при жарке:

1. Высокая устойчивость к окислению и клейстеризации.
2. Низкая степень пенообразования.
3. Низкая степень затемнения.
4. Низкая степень угара.
5. Низкая точка плавления.
6. Полезное сочетание жирных кислот.

Оценка длительности полезной жизни масла для жарки является важным фактором, определяющим его качество и цену.

КОНТРОЛЬ КАЧЕСТВА ФРИТЮРНОГО ЖИРА.

Качество жиров должно соответствовать требованиям, указанным в стандартах.

Все жиры, поступающие на базы и предназначенные для фритюрной жарки продуктов, подвергаются входному контролю на содержание вторичных продуктов окисления. Жиры, используемые для фритюрной жарки пищевых продуктов, должны содержать не более 0,5% вторичных продуктов окисления.

При производстве изделий жареных во фритюре необходимо уделить большое внимание выбору фритюра. Так как температура, до которой должен быть нагрет жир при обжаривании продукта, зависит от природы последнего и способа обжаривания. Применение высоких температур ухудшает качество жира, вызывая его разложение, обнаруживаемое по появлению дыма. Температура дымообразования зависит от природы жира, его кислотности. Присутствие в составе жира свободных жирных кислот снижает температуру дымообразования. Понижение температуры дымообразования наблюдается и в тех случаях, когда жир предварительно нагревался более или менее продолжительное время. В связи с этим при обжаривании продукта жир не рекомендуется нагревать выше 195-200°C.

Температуры дымообразования жиров:

оливковое масло	148-165°C	топленый животный жир	165°C
подсолнечное масло	195°C	кулинарный жир	202°C
кукурузное масло	215°C	коровье масло	208°C
хлопковое масло	223°C	растительные рафинированные масла	220°C
пальмовый олеин	230°C	свиное сало	231°C

Оливковое масло не используют для фритюра из-за низкой температуры возгорания, а подсолнечное масло не выдерживает высокую температуру, образуя канцерогенные вещества. Соевое масло не используют в качестве фритюра из-за большого содержания в нем минеральных веществ, витаминов и белков.

При изготовлении пончиков особое внимание уделяют качеству фритюрного жира. При длительном нагревании и хранении жир окисляется. Первичными продуктами окисления являются перекиси, которые накапливаются в жирах при хранении, в результате чего качество жира ухудшается, он приобретает тёмную окраску и горький привкус. В связи с этим необходим строгий контроль за степенью окисленности жира. Массовая доля продуктов термического окисления во фритюре не должна превышать 1% (СанПин 2.3.6959-00 п. 8.16). Жир с массовой долей более 1% продуктов окисления непригоден для употребления в пищу. Нельзя использовать для фритюра долго хранившиеся и окислившиеся жиры.

После 6...7 часов жарки жир сливают из фритюрницы, фритюрницу тщательно очищают от крошек, пригаров жира. Остаток жира отстаивают не менее 4 часов, затем отделяют от осадка (отстоя), и после органолептической оценки используют с новой порцией жира для дальнейшей жарки. Осадок утилизируют. Фритюр допускается использовать не более 40 ч. (СанПиН 2.3.6.959-00).

Повторное использование фритюра для жарки допускается только при условии его доброкачественности по органолептическим показателям и степени термического окисления.

Фритюр, имеющий резко выраженные признаки порчи (значительное потемнение, резкий неприятный запах, горечь), не допускается использовать для жарки.

Для предупреждения порчи жира при жаренье пончиков необходимо соблюдать следующие правила:

1. Использовать специальные фритюрные жиры (пальмовое масло олеиновой фракции).
2. Не применять нерафинированные растительные жиры для жарки во фритюре (во время нагревания жира, примеси находящиеся в масле, – белковые и смолистые вещества, разлагаются и горят).
3. Не допускается попадания в жир мелких частей продукта: крошек и кусочков теста, муки и т.п.
4. Необходима периодическая фильтрация жира.
5. Не допускать перегрева жира выше 195-200°C, так как происходит его окисление и дымообразование.
6. Прекращать нагрев жира сразу же после окончания жарки пончиков.
7. При обжаривании пончиков особое внимание должно быть обращено на качество фритюрного жира. Жир, имеющий прогорклость, значительное потемнение, независимо от времени его использования, не может быть применён в качестве фритюра.

Жарку изделий из фритюра следует организовывать в тех предприятиях, где возможно осуществлять лабораторный контроль за качеством фритюрных жиров.

Ежедневно до начала и по окончании жарки проверяют качество фритюра по органолептическим показателям: вкусу, запаху, цвету.

СОДЕРЖАНИЕ

Назначение и устройство Автомата	2
Принцип работы	4
Подготовка к работе	5
Подключение к сети	11
Заливка фритюра	11
Порядок работы	12
Обслуживание Автомата	15
Требования безопасности	16
Масло для жарки продуктов	17
Контроль качества фритюрного жира	17