

serie/range
MIXe



Morella Forni®
morelloforni.com

**Forno a legna
+ piano riscaldato elettrico**
*Wood oven
+ electric heated bedplate*



- I forni MIXe hanno un funzionamento principalmente a legna, con sistema ausiliario elettrico di riscaldamento della platea; possono essere usati solo a legna, o simultaneamente legna + elettricità.
- La serie MIXe appartiene alla famiglia dei forni statici, grazie alla elevata stabilità termica sono ideali anche per cottura di pane e prodotti di gastronomia a fiamme spente.
- I forni MIXe sono equipaggiati con sistema ausiliario a elementi riscaldanti specificamente progettati dalla Morello Forni ed esenti da manutenzione.
- Il cassetto di caduta e raccolta cenere agevola le operazioni di pulizia, migliora la combustione della legna e le condizioni igieniche di cottura.
- Una grande massa refrattaria e la coibentazione sono progettate per elevare il rendimento e diminuire costi di esercizio e perdite di calore.
- Riscaldamento indipendente della platea con gestione e controllo termostatico della temperatura.
- il calore sviluppato per il riscaldamento della platea viene veicolato nuovamente all'interno della cupola sfruttandolo nuovamente economizzando i consumi del forno.
- Interfaccia tattile "Inteltouch System".



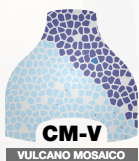
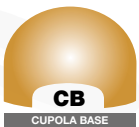
- MIXe ovens are mainly wood ovens, with an auxiliary electric system heating their bedplate, and can use only wood or combine wood and electricity for their operation.
- MIXes are part of the static ovens' family; thanks to their enhanced thermal stability are perfect for bread or gastronomic products slow baking with no flame.
- MIXe ovens are equipped with auxiliary electric heaters, especially designed by Morello Forni, maintenance-free.



- An external metal drawer collects ashes and debris falling from cooking chamber grooves, to help in keeping the baking area clean, improve wood combustion and overall hygiene.
- The huge refractory mass and extra careful thermal insulation increase oven's efficiency, lower operating costs and heat loss.
- Independent bedplate heating, with temperature-based control system.
- Bedplate heat is redirected into cooking chamber to increase efficiency and lower consumption
- Touch control interface "Inteltouch System".

FORNO STATICO/STATIC OVEN

Ille finiture della linea/range finishes • MIXe



Mod./Ref.	Capacità pizze Ø 30 cm./Capacity pizzas Ø 30 cm.	Produzione oraria/Productivity per hour
MIXe100	4 pizze	70 pizze/h
MIXe110	5 pizze	90 pizze/h
MIXe130	8 pizze	130 pizze/h
MIXe150	10 pizze	160 pizze/h
MIXe180	15 pizze	190 pizze/h

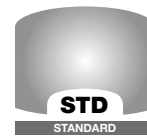
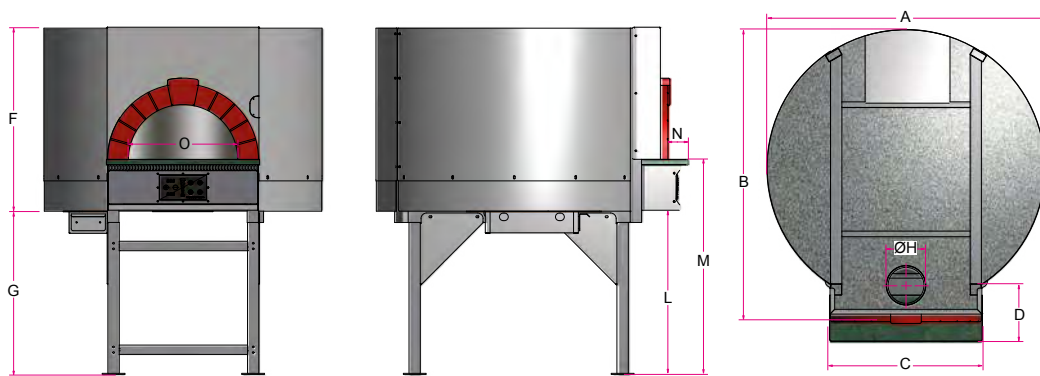
Mod./Ref.	Potenzialità legna - Serie "MIXe"/ Total wood potential- Series "MIXe"	Potenzialità elettrica - Serie "MIXe"/ Total electric potential - "MIXe" series
MIXe100	19 kW	6 kW
MIXe110	21 kW	7 kW
MIXe130	27 kW	8 kW
MIXe150	37 kW	9 kW
MIXe180	46 kW	10 kW

certificazioni
certifications

costruiti ed omologati
secondo le norme
manufactured and certified
according to norms



• Misure in cm ±2% • Le caratteristiche e i dati riportati nel presente catalogo possono subire variazioni senza preavviso / • Sizes in centimeters ±2% • Data and features in this catalog may change without notice

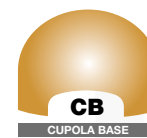
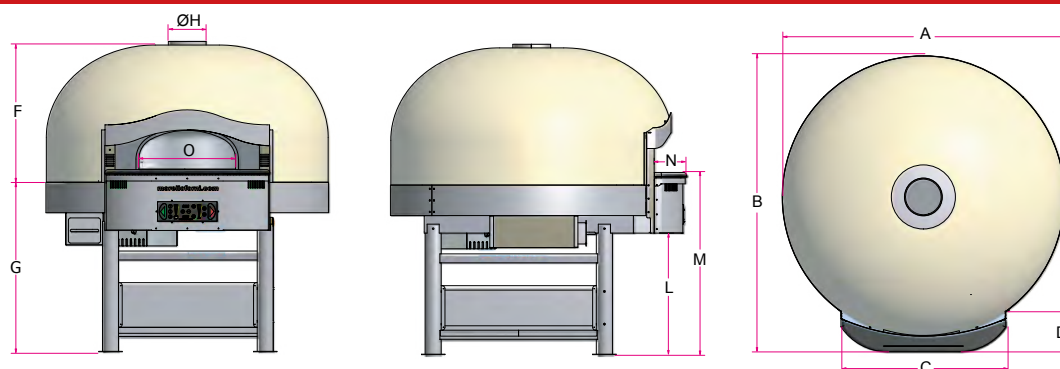


serie
range
MIXe

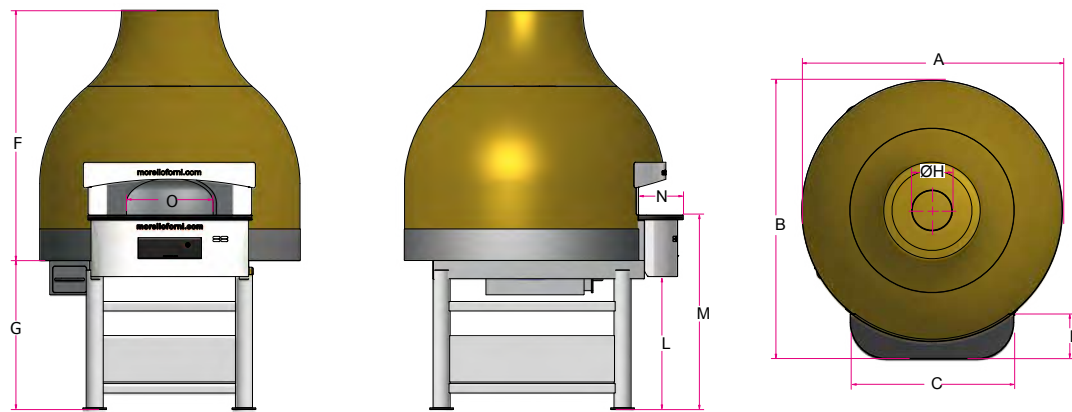
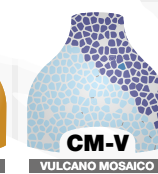
**Forno a legna
+ piano riscaldato elettrico**
Wood oven
+ electric heated bedplate

Mod./Ref.	ØH	A	B	C	D	F	G	L	M	N	O	peso/weight (kg)
MIXe100	20	138	152	80	29	88	90	88	118	22	45	1150
MIXe110	20	148	165	80	29	95	90	88	118	22	45	1400
MIXe130	20	168	185	80	29	95	90	82	118	22	50	1650
MIXe150	25	188	208	100	35	101	94	82	118	25	50	2350
MIXe180	25	220	240	120	35	120	94	82	118	25	80	3500

**FORNO STATICO/
STATIC OVEN**



Mod./Ref.	ØH	A	B	C	D	F	G	L	M	N	O	peso/weight (kg)
MIXe100	20	150	158	90	22	90	90	88	115	22	45	1200
MIXe110	20	160	165	100	22	105	90	88	115	22	45	1550
MIXe130	20	180	200	100	22	115	90	82	115	22	50	1950
MIXe150	25	200	210	100	24	120	94	82	120	25	50	2450
MIXe180	25	230	235	120	24	130	94	82	122	25	80	3650



Mod./Ref.	ØH	A	B	C	D	F	G	L	M	N	O	peso/weight (kg)
MIXe100	20	154	162	90	22	134	90	88	115	22	45	1300
MIXe110	20	160	165	100	22	145	90	88	115	22	45	1700
MIXe130	20	180	200	100	22	155	90	82	115	22	50	2200
MIXe150	25	200	210	100	24	160	94	82	120	25	50	2700
MIXe180	25	230	235	120	24	160	94	82	122	25	80	4000

alcune nostre finiture
some of our
finishes



MORELLO FORMI s.a.s.
Via B. Parodi, 35 - 16014 Ceranesi (Genova) - Italy
Tel. +39 010 7401194 • Fax +39 010 7492194
email: info@morelloformi.com